

# Gebrauchsanweisung Reinigungs- und Desinfektionsautomat PG 8582



<b>Hinweise zur Anleitung</b> .....	7
<b>Zweckbestimmung</b> .....	8
Spüldruck- und Sprüharmüberwachung .....	9
Benutzerprofile .....	10
<b>Gerätebeschreibung</b> .....	11
Geräteübersicht .....	11
Bedienpult .....	12
LED in Tastenfeldern .....	13
<b>Sicherheitshinweise und Warnungen</b> .....	14
Am Reinigungsautomaten angebrachte Symbole .....	20
<b>Bedienung</b> .....	22
Display Abbildungen .....	22
Einschalten .....	23
Ausschalten .....	23
Auto-Off-Funktion .....	23
Betriebsbereitschaft .....	23
Bedienoberfläche im Display .....	24
Menübedienung .....	24
Einstellungen im Menü .....	25
Symbole im Display .....	26
<b>Tür öffnen und schließen</b> .....	27
Elektronische Türverriegelung .....	27
Tür öffnen .....	27
Tür schließen .....	27
Tür über die Notentriegelung öffnen .....	28
<b>Enthärtungsanlage</b> .....	29
Wasserhärte .....	29
Wasserhärte einstellen .....	30
Regeneriersalz einfüllen .....	32
Salzmangelanzeige .....	34
<b>Anwendungstechnik</b> .....	35
Wagen, Körbe, Module und Einsätze .....	35
Oberkorb höhenverstellen .....	36
Spüldruckmessung .....	38
Messzugang für Spüldruckmessung .....	38
Spülgut einordnen .....	39
Rekontamination .....	41
Proteinnachweis .....	41
OP-Instrumentarium .....	42
OP-Schuhe .....	43
Ophthalmologie .....	44
Anästhesie Instrumentarium (AN) .....	45
Hals-Nasen-Ohren-Instrumentarium (HNO) .....	46
Gynäkologie (GYN) .....	47
Babyflaschen .....	48
<b>Chemische Verfahrenstechnik</b> .....	49

# Inhalt

---

<b>Prozesschemikalien einfüllen und dosieren</b> .....	52
Verwendung von Prozesschemikalien .....	52
Dosiersysteme .....	52
Kennzeichnung der Sauglanzen .....	52
DOS-Module .....	53
DOS-Module anschließen .....	53
Klarspüler .....	54
Klarspüler einfüllen .....	54
Mangelanzeige .....	55
Klarspüler dosieren.....	55
Neutralisationsmittel.....	56
Neutralisationsmittel nachfüllen .....	56
Mangelanzeige .....	57
Neutralisationsmittel dosieren .....	57
Instrumentenpflegemittel.....	57
Chemisches Desinfektionsmittel .....	58
Chemisches Desinfektionsmittel auffüllen.....	58
Mangelanzeige .....	59
Chemisches Desinfektionsmittel dosieren .....	59
Reiniger .....	60
Flüssigreiniger nachfüllen .....	60
Mangelanzeige .....	61
Flüssigreiniger dosieren.....	61
Pulverförmige Reiniger dosieren .....	62
<b>Betrieb</b> .....	64
Programm wählen ... .....	64
Programm starten.....	64
Programm über Startvorwahl starten .....	64
Trocknungsunterstützung .....	66
Programmablaufanzeige.....	67
Programmende.....	67
Programmabbruch .....	68
Abbruch durch Störung.....	68
Manueller Abbruch .....	68
<b>Einstellungen</b> ▾ .....	69
Startvorwahl .....	70
Trocknung.....	71
Entlüftung DOS.....	72
Filterwartung.....	73
Intervall aktivieren und einstellen .....	73
Sprache ▾ .....	75
Tageszeit.....	76
Lautstärke.....	79
<b>Erweiterte Einstellungen</b> .....	80
Code.....	82
PIN-Code eingeben.....	82
Datum .....	84
Betriebstagebuch .....	86
Protokoll .....	87

Temperatureinheit .....	87
Programmeinstellungen .....	88
Programmfreigabe .....	89
Programm verschieben: Programmwahltasten belegen .....	90
Prüfprogramm .....	91
Schnittstelle .....	91
Wasserhärte .....	94
Displayanzeige: Temperatur .....	94
Display: Helligkeit und Kontrast .....	95
Abschalten nach .....	96
Betriebsbereitschaft .....	96
Auto-Off Funktion .....	96
Abschalten nach aktivieren .....	97
Softwareversion .....	97
<b>Programmeinstellungen</b> .....	<b>98</b>
Programmeinstellungen anpassen .....	98
Programmaufbau .....	98
Programmkopf .....	98
Programmblöcke .....	99
Menü aufrufen .....	100
Programm zurücksetzen .....	101
Programm ändern .....	102
Spülblöcke zuordnen .....	102
Wassermenge ändern .....	103
Abpumpzeit verlängern .....	104
Trocknungsunterstützung .....	105
<b>Prozessdokumentation</b> .....	<b>107</b>
Chargenprotokolle nachträglich auslesen .....	110
Externe Software .....	110
Protokolldrucker .....	110
<b>Instandhaltungsmaßnahmen</b> .....	<b>111</b>
Wartung .....	111
Routineprüfung .....	112
Siebe im Spülraum reinigen .....	112
Sprüharme prüfen und reinigen .....	114
Reinigungsautomaten reinigen .....	116
Bedienpult reinigen .....	116
Türdichtung und Tür reinigen .....	116
Spülraum reinigen .....	116
Gerätefront reinigen .....	116
Wiederanschmutzung vermeiden .....	116
Dosierung Pulverreiniger prüfen .....	117
Wagen, Körbe, Module und Einsätze kontrollieren .....	118
Prozessvalidierung .....	119
<b>Störungshilfe</b> .....	<b>122</b>
Technische Störungen und Meldungen .....	122
Dosierung/Dosiersysteme .....	123
Salzmangel/Enthärtungsanlage .....	125
Abbruch mit Fehlernummer .....	126

# Inhalt

---

Prozessbedingte Störungen und Meldungen .....	131
Tür.....	133
Unzureichende Reinigung und Korrosion.....	134
Sprüharmüberwachung/Spüldruck .....	137
Wasserzu- und -ablauf .....	138
Geräusche .....	138
Drucker/Schnittstelle .....	139
<b>Störungen beseitigen</b> .....	140
Ablaufpumpe und Rückschlagventil reinigen .....	140
Siebe im Wasserzulauf reinigen .....	141
<b>Kundendienst</b> .....	142
Kundendienst benachrichtigen .....	142
Softwareversion.....	143
<b>Aufstellen</b> .....	144
Aufstellen und ausrichten .....	144
Unter einer Arbeitsplatte einbauen.....	145
Gerätedeckel entfernen .....	145
Elektromagnetische Verträglichkeit (EMV).....	146
<b>Elektroanschluss</b> .....	147
Potentialausgleich anschließen .....	147
Spitzenlastabschaltung .....	148
Elektroanschluss für die Schweiz.....	148
<b>Wasseranschluss</b> .....	149
Wasserzulauf anschließen .....	149
Wasserablauf anschließen.....	152
<b>Technische Daten</b> .....	153
<b>Programmübersicht</b> .....	154
<b>Ihr Beitrag zum Umweltschutz</b> .....	160
Entsorgung der Transportverpackung .....	160

## Warnungen

⚠ Warnungen enthalten sicherheitsrelevante Informationen. Sie warnen vor möglichen Personen- und Sachschäden. Lesen Sie die Warnungen sorgfältig durch und beachten Sie die darin angegebenen Handlungsaufforderungen und Verhaltensregeln.

## Hinweise

Hinweise enthalten Informationen, die besonders beachtet werden müssen.

## Zusatzinformationen und Anmerkungen

Zusätzliche Informationen und Anmerkungen sind durch einen einfachen Rahmen gekennzeichnet.

## Handlungsschritte

Jedem Handlungsschritt ist ein schwarzes Quadrat vorangestellt.

### Beispiel:

■ Wählen Sie eine Option mit Hilfe der Pfeiltasten aus und speichern Sie die Einstellung mit *OK*.

## Display

Im Display angezeigte Ausdrücke sind durch eine besondere Schriftart, die der Displayschrift nachempfunden ist, gekennzeichnet.

### Beispiel:

Menü Einstellungen .

## Zweckbestimmung

---

Bei diesem Miele Reinigungs- und Desinfektionsautomaten handelt es sich um ein Medizinprodukt der Klasse IIb (93/42/EWG).

In diesem Miele Reinigungs- und Desinfektionsautomaten können wiederaufbereitbare Medizinprodukte in Gesundheitseinrichtungen, wie z. B. Arztpraxen, Krankenhäusern oder ambulanten OP-Zentren gereinigt, gespült und desinfiziert (thermisch bzw. chemisch-thermisch) werden. Dazu sind auch die Informationen der Hersteller der Medizinprodukte (EN ISO 17664) und die der Hersteller der Prozesschemikalien zu beachten.

### **Beispielspielhafte Anwendungsgebiete sind:**

- Chirurgie, einschließlich minimal-invasive Chirurgie (MIC),
- Anästhesie und Intensivpflege,
- Ophthalmologie,
- Arthroskopie und Rektoskopie, ausgenommen flexible Endoskope,
- Hals-Nasen-Ohren-Heilkunde,
- Gynäkologie und Urologie,
- Babyflaschen und Sauger,
- Stationsutensilien, wie Nierenschalen, Schüsseln und OP-Schuhe,
- Krankenhauslabore.

Für die Anwendung Anästhesie und Intensivpflege sowie Babyflaschen und Sauger ist nach der Aufbereitung eine vollständige Trocknung sicherzustellen.

Im weiteren Verlauf dieser Gebrauchsanweisung wird der Reinigungs- und Desinfektionsautomat als Reinigungsautomat bezeichnet. Wiederaufbereitbare Medizinprodukte werden in dieser Gebrauchsanweisung allgemein als Spülgut bezeichnet, wenn die aufzubereitenden Medizinprodukte nicht näher definiert sind.

Die Aufbereitung des Spülguts erfolgt zwecks Standardisierung vorzugsweise durch maschinelle Reinigungsverfahren. Zum Personal- bzw. Patientenschutz ist die Desinfektion erforderlich. Sie erfolgt mittels thermischer Desinfektion, z. B. mit dem Vario TD-Verfahren.

- Eine Ausnahme sind thermolabile OP-Schuhe, bei denen eine chemisch-thermische Desinfektion erfolgt.

Gemäß dem  $A_0$ -Konzept der EN ISO 15883-1 erfolgt die thermische Desinfektion mit den Parametern 80 °C (+ 5 °C, - 0 °C) und 10 min Einwirkzeit ( $A_0$  600) bzw. mit 90 °C (+ 5 °C, - 0 °C) und 5 min Einwirkzeit ( $A_0$  3000), je nach erforderlicher Desinfektionswirkung. Der Wirkungsbereich des  $A_0$  3000 umfasst auch die Inaktivierung von HBV.

Gegebenenfalls sind für die Desinfektion regional gesetzliche oder amtliche Weisungen zu beachten (z. B. für die Bundesrepublik Deutschland gemäß § 18 Infektionsschutzgesetz (IfSG)).



Die Reinigungsbedingungen sind optimal an die Anschmutzung und Art des aufzubereitenden Spülguts anzupassen. Die Verwendung entsprechender Prozesschemikalien ist auf die Reinigungsproblematik abzustimmen.

Das Reinigungsergebnis ist maßgeblich für die Sicherheit der Desinfektion und Sterilisation und somit für die sichere Wiederverwendung. Die optimale Reinigung ist für wiederaufzubereitende Medizinprodukte am besten mit dem Vario TD-Verfahren möglich.

Wichtig für die adäquate Reinigung der Instrumente und Geräte ist die Anwendung darauf abgestimmter Beladungsträger (Wagen, Module, Einsätze usw.). Das Kapitel "Anwendungstechnik" gibt dazu Beispiele.

Der Reinigungsautomat ist für eine Nachspülung mit Betriebswasser oder aufbereitetem Wasser ausgestattet, z. B. Rein(st)wasser, vollentsalztes Wasser (VE) oder demineralisiertes Wasser in anwendungstechnisch angemessener Qualität.

Gemäß EN ISO 15883 ist der Reinigungsautomat für die Validierung der Prozesse qualifizierbar.

### **Spüldruck- und Sprüharmüberwachung**

Der Reinigungsautomat verfügt über einen Sensor zur Überwachung des Spüldrucks während der reinigungsaktiven Prozessstufen. Die Spüldrucküberwachung erfolgt gemäß der gemeinsamen Validierungsleitlinie für die Validierung und Routineüberwachung maschineller Reinigungs- und Desinfektionsprozesse für thermostabile Medizinprodukte der Deutschen Gesellschaft für Krankenhaushygiene e.V. (DGKH), der Deutschen Gesellschaft für Sterilgutversorgung e.V. (DGSV) und des Arbeitskreis Instrumentenaufbereitung (AKI) in Übereinstimmung mit der EN ISO 15883.

Das Ergebnis der Spüldrucküberwachung wird im Rahmen der Prozessdokumentation protokolliert.

Darüber hinaus kann die Drehzahl der Sprüharme überwacht werden, um z. B. Blockaden durch Fehlbeladungen oder Schaum im Wasserkreislauf zeitnah detektieren zu können. Optional kann die Sprüharmüberwachung durch den Miele Kundendienst ein- und ausgeschaltet werden.

# Zweckbestimmung

---

## Benutzerprofile

### Ausführende in der täglichen Routine

Für die Arbeiten in der täglichen Routine müssen die Bedienpersonen in die einfachen Funktionen und die Beladung des Reinigungsautomaten eingewiesen und regelmäßig geschult werden. Sie benötigen Kenntnisse in der maschinellen Aufbereitung von Medizinprodukten.

Die Arbeiten in der täglichen Routine finden in der Betriebsebene sowie im Menü Einstellungen statt. Das Menü ist allen Anwendern frei zugänglich.

### Administration

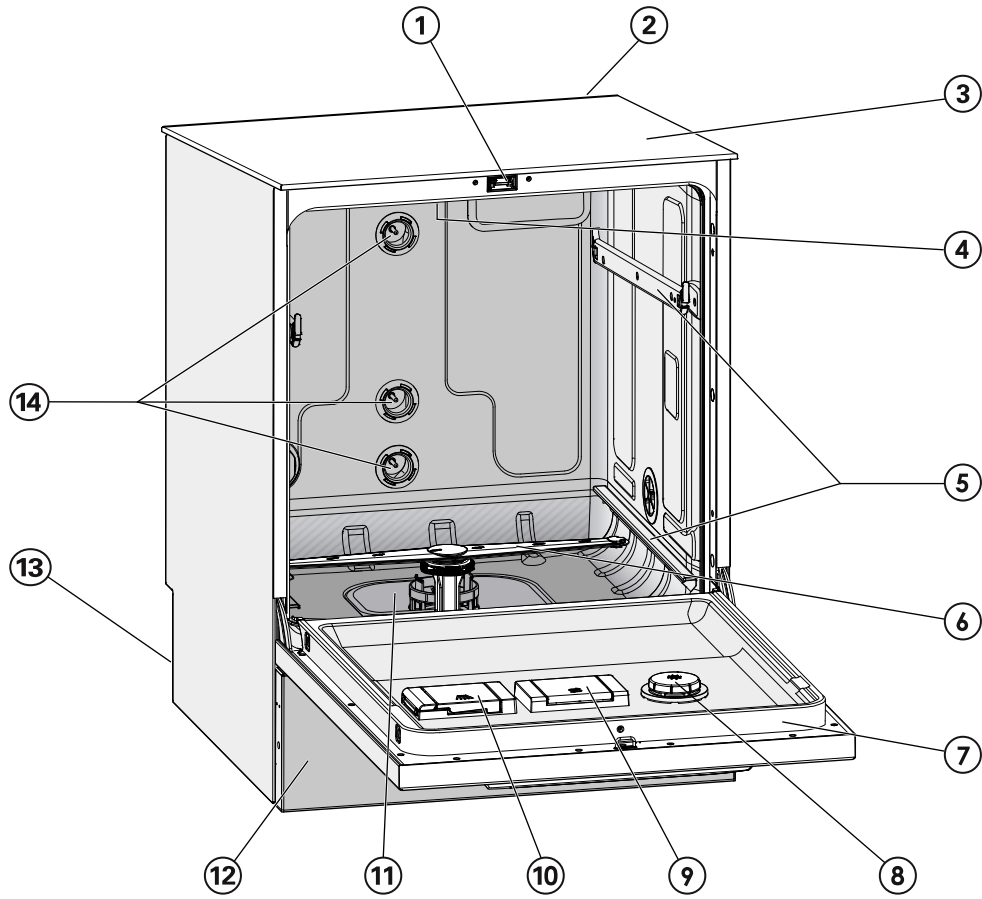
Erweiterte Aufgaben, z. B. Programmunterbrechung oder Programmabbruch, erfordern weitergehende Kenntnisse der maschinellen Aufbereitung von Medizinprodukten.

Für Änderungen des Aufbereitungsprozesses oder Anpassungen des Reinigungsautomaten z. B. an verwendetes Zubehör oder an die Gegebenheiten am Einsatzort werden zusätzlich spezifische Gerätekenntnisse benötigt.

Validierungen setzen besondere Kenntnisse der maschinellen Aufbereitung von Medizinprodukten, der Verfahrenstechnik und der anzuwendenden Normen und Gesetze voraus.

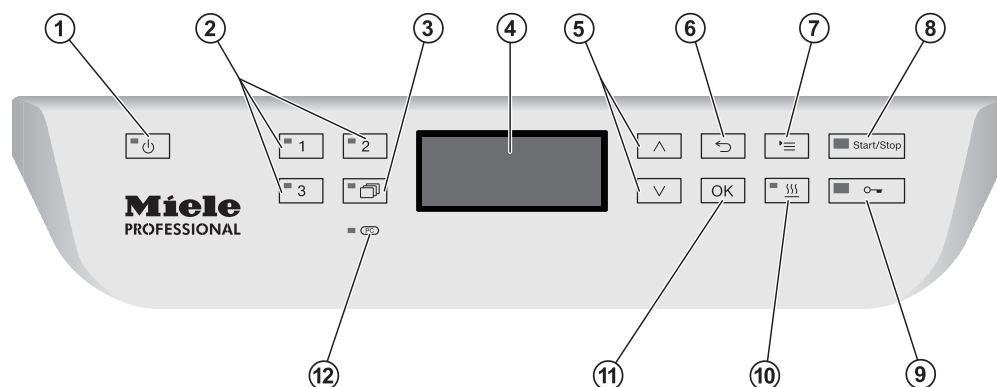
Die administrativen Vorgänge und Einstellungen sind dem Menü Erweiterte Einstellungen zugeordnet. Dieses ist durch einen PIN-Code vor unautorisiertem Zugriff geschützt.

## Geräteübersicht



- ① Komfort-Türverschluss
- ② Modulschacht für ein Kommunikationsmodul (Rückseite, rechts oben)
- ③ Messfühlerzugang für Validierung (Oberseite, vorne rechts; nur bei demontiertem Deckel sichtbar)
- ④ Oberer Maschinensprüharm
- ⑤ Führungsschienen für Körbe und Wagen
- ⑥ Unterer Maschinensprüharm
- ⑦ Typenschild
- ⑧ Vorratsbehälter für Klarspüler
- ⑨ Vorratsbehälter für Regeneriersalz
- ⑩ Dosierbehälter für pulverförmige Reiniger (optional)
- ⑪ Siebkombination
- ⑫ Sockelblende
- ⑬ Auf der Rückseite:
  - Zweites Typenschild
  - Elektro- und Wasseranschlüsse
  - Sauglanze/-n für externe Vorratsbehälter
  - Anschlüsse für externe Dosiermodule (DOS-Module)
- ⑭ Wasseranschlüsse für Wagen und Körbe


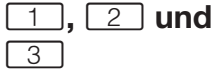



## Bedienpult



- ① **Taste (Ein/Aus)**  
Reinigungsautomat ein- und ausschalten.
- ② **Tasten , und**   
Programmwahl-tasten.  
Die Tastenbelegung ist einstellbar.
- ③ **Taste (Programmliste)**  
Liste mit allen Programmen für die Programmwahl öffnen.
- ④ **Display**  
Ausgabe der Bedienoberfläche und Anzeige des Programmablaufs.
- ⑤ **Pfeiltasten und**   
Navigation in der Bedienoberfläche.
- ⑥ **Taste (Abbrechen)**  
Vorgang in der Bedienoberfläche abbrechen.  
Kein Programmabbruch!
- ⑦ **Taste (Einstellungen)**  
Menü für Systemeinstellungen öffnen.
- ⑧ **Taste *Start/Stop***  
Programm starten bzw. abbrechen.
- ⑨ **Taste (Türentriegelung)**  
Tür vor oder nach einem Programmablauf entriegeln.
- ⑩ **Taste (Trocknungsunterstützung)**  
Trocknungsunterstützung ein- und ausschalten.
- ⑪ **Taste *OK***  
Auswahl bzw. Eingabe in der Bedienoberfläche bestätigen  
(quittieren oder speichern).
- ⑫  ****Kundendienstschnittstelle****  
Prüfungs- und Übertragungspunkt für den Miele Kundendienst.

## LED in Tastenfeldern

In die Tastenfelder des Bedienpultes sind LED Leuchtmittel (Light Emitting Diode) eingelassen. Sie geben Auskunft über den Status des Reinigungsautomaten.

Tastenfeld	LED	Status
Taste 	<b>AN</b>	Der Reinigungsautomat ist eingeschaltet.
	<b>BLINKT</b>	Der Reinigungsautomat befindet sich in Betriebsbereitschaft.
	<b>AUS</b>	Der Reinigungsautomat ist ausgeschaltet.
Programm- wahltasten 	<b>AN</b>	Das jeweils hinterlegte Programm wurde ausgewählt. Die LED bleibt auch nach dem Programmende so lange eingeschaltet, bis ein anderes Programm gewählt wird.
	<b>AUS</b>	Das Programm ist nicht ausgewählt oder die Programmeinstellungen werden bearbeitet.
Taste 	<b>AN</b>	Ein Programm aus der Programmliste wurde ausgewählt. Die LED bleibt auch nach dem Programmende so lange eingeschaltet, bis ein anderes Programm gewählt wird.
	<b>AUS</b>	Es wurde kein Programm aus der Liste ausgewählt oder an den Programmeinstellungen wird gearbeitet.
Taste 	<b>AN</b>	Die Zusatzfunktion "Trocknungsunterstützung" ist für das ausgewählte Programm aktiviert (nicht bei allen Programmen möglich; siehe "Programmübersicht").
	<b>AUS</b>	Die Zusatzfunktion "Trocknungsunterstützung" ist deaktiviert.
Taste <i>Start/Stop</i>	<b>AN</b>	Ein Programm läuft.
	<b>BLINKT GRÜN</b>	Ein Programm ist ausgewählt, aber noch nicht gestartet.
	<b>BLINKT ROT</b>	Ein Fehler ist aufgetreten (siehe Kapitel "Störungshilfen").
	<b>AUS</b>	Ein Programm ist beendet.
Taste 	<b>AN</b>	Die Tür ist geschlossen (verriegelt) und es läuft kein Programm.
	<b>BLINKT</b>	Ein Programm ist beendet und die Tür ist geschlossen (verriegelt).
	<b>AUS</b>	Ein Programm läuft oder die Tür ist geöffnet (entriegelt).

## Sicherheitshinweise und Warnungen

---

Dieser Reinigungsautomat entspricht den vorgeschriebenen Sicherheitsbestimmungen. Ein unsachgemäßer Gebrauch kann jedoch zu Schäden an Personen und Sachen führen. Lesen Sie die Gebrauchsanweisung aufmerksam durch, bevor Sie diesen Reinigungsautomaten benutzen. Dadurch schützen Sie sich und vermeiden Schäden an dem Reinigungsautomaten. Bewahren Sie die Gebrauchsanweisung sorgfältig auf!

### **Bestimmungsgemäße Verwendung**

► Der Reinigungsautomat ist ausschließlich für die in der Gebrauchsanweisung genannten Anwendungsgebiete zugelassen. Jegliche andere Verwendung, Umbauten und Veränderungen sind unzulässig und möglicherweise gefährlich.

Die Reinigungs- und Desinfektionsverfahren sind nur für Medizinprodukte konzipiert, die vom Hersteller als wiederaufbereitbar deklariert sind. Die Hinweise der Spülgut- und Instrumentenhersteller sind zu beachten.

Miele haftet nicht für Schäden, die durch bestimmungswidrige Verwendung oder falsche Bedienung verursacht werden.

► Der Reinigungsautomat ist ausschließlich für die stationäre Verwendung in Innenräumen vorgesehen.

### **Verletzungsgefahren**

**Beachten Sie folgende Hinweise, um Verletzungsgefahren zu vermeiden!**

► Der Reinigungsautomat darf nur durch Miele Kundendienst in Betrieb genommen, gewartet und repariert werden. Zur bestmöglichen Erfüllung von Richtlinien für Medizinprodukte und der Medizinprodukte-Betreiberverordnung (MPBetreibV) wird der Abschluss eines Miele Instandhaltungs-/Wartungsvertrages empfohlen. Durch unsachgemäße Reparaturen können erhebliche Gefahren für den Benutzer entstehen!

► Der Reinigungsautomat darf nicht in explosionsgefährdeten und frostgefährdeten Bereichen aufgestellt werden.

► Im Umgebungsbereich des Reinigungsautomaten sollte nur Einrichtungsmobiliar für die anwendungsspezifische Nutzung eingesetzt werden, um das Risiko möglicher Kondenswasserschäden zu vermeiden.

► An einigen Metallteilen besteht Verletzungs-/Schnittgefahr. Tragen Sie beim Transport und Aufstellen des Reinigungsautomaten schnittfeste Schutzhandschuhe.

► Um die Standfestigkeit des Reinigungsautomaten in einer Unterbausituation zu verbessern, darf dieser nur unter durchgehenden Arbeitsplatten aufgestellt werden, die fest mit den Nachbarschränken verschraubt sind.

## Sicherheitshinweise und Warnungen

---

- ▶ Die elektrische Sicherheit des Reinigungsautomaten ist nur dann gewährleistet, wenn dieser an ein vorschriftsmäßig installiertes Schutzleitersystem angeschlossen wird. Es ist sehr wichtig, dass diese grundlegende Sicherheitsvoraussetzung geprüft und im Zweifelsfall die Hausinstallation durch eine Fachkraft überprüft wird. Miele kann nicht für Schäden verantwortlich gemacht werden, die durch einen fehlenden oder unterbrochenen Schutzleiter verursacht werden, z. B. elektrischer Schlag.
- ▶ Ein beschädigter oder undichter Reinigungsautomat kann Ihre Sicherheit gefährden. Den Reinigungsautomaten sofort außer Betrieb setzen und den Miele Kundendienst informieren.
- ▶ Die Bedienpersonen müssen eingewiesen und regelmäßig geschult werden. Nicht eingewiesenen und ungeschulten Personen ist der Umgang mit dem Reinigungsautomaten zu untersagen.
- ▶ Es dürfen nur Prozesschemikalien eingesetzt werden, die von ihrem Hersteller für das jeweilige Anwendungsgebiet freigegeben sind. Der Hersteller der Prozesschemikalien trägt die Verantwortung für negative Einflüsse auf das Material des Spülgutes und des Reinigungsautomaten.
- ▶ Vorsicht beim Umgang mit Prozesschemikalien! Es handelt sich dabei zum Teil um ätzende, reizende und toxische Stoffe. Die geltenden Sicherheitsvorschriften und Sicherheitsdatenblätter der Hersteller der Prozesschemikalien beachten! Schutzbrille und Handschuhe benutzen!
- ▶ Der Reinigungsautomat ist nur für den Betrieb mit Wasser und dafür vorgesehene Prozesschemikalien ausgelegt. Ein Betrieb mit organischen Lösemitteln oder entflammaren Flüssigkeiten ist nicht zulässig!  
Es bestehen u. a. Explosionsgefahr und die Gefahr von Sachbeschädigung durch die Zerstörung von Gummi- und Kunststoffteilen und das dadurch verursachte Auslaufen von Flüssigkeiten.
- ▶ Das Wasser im Spülraum ist kein Trinkwasser!
- ▶ Bei pulverförmigem Reiniger Staubinhalation vermeiden! Werden Prozesschemikalien verschluckt, können sie Verätzungen in Mund und Rachen verursachen oder zum Ersticken führen.
- ▶ Den Reinigungsautomaten nicht an vorstehenden Bauteilen wie z. B. dem Bedienpult oder der geöffneten Serviceklappe anheben. Diese könnten beschädigt werden oder abreißen.
- ▶ Stellen oder setzen Sie sich nicht auf die geöffnete Tür, der Reinigungsautomat könnte kippen oder beschädigt werden.
- ▶ Bei stehender Einordnung von scharfem, spitzem Spülgut auf mögliche Verletzungsgefahren achten und so einsortieren, dass von diesem keine Verletzungsgefahren ausgehen können.

## Sicherheitshinweise und Warnungen

---

- ▶ Glasbruch kann beim Be- und Entladen zu gefährlichen Verletzungen führen. Spülgut mit Glasbruch darf nicht im Reinigungsautomaten aufbereitet werden.
- ▶ Beim Betrieb des Reinigungsautomaten die mögliche hohe Temperatur berücksichtigen. Beim Öffnen der Tür unter Umgehung der Verriegelung besteht Verbrennungs-, Verbrühungs- bzw. Verätzungsgefahr oder bei Desinfektionsmitteleinsatz die Gefahr der Inhalation toxischer Dämpfe!
- ▶ Können bei der Aufbereitung in der Spülflotte flüchtige toxische Substanzen entstehen oder entweichen (z. B. Aldehyde im Desinfektionsmittel), sind die Abdichtung der Tür und gegebenenfalls die Funktion des Dampfkondensators regelmäßig zu kontrollieren. Das Öffnen der Tür des Reinigungsautomaten während einer Programmunterbrechung ist in diesem Fall mit einem besonderen Risiko verbunden.
- ▶ Beachten Sie im Notfall bei Kontakt mit toxischen Dämpfen oder Prozesschemikalien die Sicherheitsdatenblätter der Hersteller der Prozesschemikalien!
- ▶ Wagen, Körbe, Module, Einsätze und Beladung müssen vor der Entnahme abkühlen. Danach eventuelle Wasserreste aus schöpfenden Teilen in den Spülraum entleeren.
- ▶ Der Reinigungsautomat und dessen unmittelbarer Umgebungsbereich dürfen zur Reinigung nicht abgespritzt werden, z. B. mit einem Wasserschlauch oder Hochdruckreiniger.
- ▶ Trennen Sie den Reinigungsautomaten vom elektrischen Netz, wenn er gewartet wird.



## Qualitätssicherung

**Beachten Sie folgende Hinweise, um die Qualitätssicherung bei der Aufbereitung von medizinischen Produkten zu gewährleisten und um Patientengefährdung und Sachschäden zu vermeiden!**

- ▶ Eine Programmunterbrechung darf nur in Ausnahmefällen durch autorisierte Personen erfolgen.
- ▶ Den Reinigungs- und Desinfektionsstandard der Desinfektionsverfahren in der Routine hat der Betreiber nachweisbar sicherzustellen. Die Verfahren müssen regelmäßig thermoelektrisch sowie durch Ergebniskontrollen dokumentierbar überprüft werden. Bei chemothermischen Verfahren sind zusätzliche Prüfungen mit Bio-Indikatoren erforderlich.
- ▶ Für die thermische Desinfektion sind Temperaturen und Einwirkzeiten anzuwenden, die gemäß Normen und Richtlinien sowie mikrobiologischen, hygienischen Kenntnissen die erforderliche Infektionsprophylaxe bereitstellen.
- ▶ Nur spültechnisch einwandfreies Spülgut verwenden. Bei Kunststoffteilen die Thermostabilität beachten. Vernickeltes Spülgut und Spülgut aus Aluminium sind für die maschinelle Aufbereitung bedingt geeignet, sie bedürfen ganz besonderer Prozessbedingungen. Korrodierende Eisenwerkstoffe dürfen weder als Spülgut noch als Anschmutzung in den Spülraum eingebracht werden.
- ▶ Die Aufbereitung von Medizinprodukten erfolgt mittels thermischer Desinfektion.  
Die Desinfektion von nicht hitzebeständigen Spülgütern (z. B. OP-Schuhe) kann unter Zugabe eines chemischen Desinfektionsmittels erfolgen. Dazu muss ein spezielles Aufbereitungsprogramm durch den Miele Kundendienst bereitgestellt werden. Die Desinfektionsparameter basieren auf den Gutachten der Desinfektionsmittelhersteller. Ihre Angaben zu Handhabung, Einsatzbedingungen und Wirksamkeit sind besonders zu beachten.  
Die Anwendung derartiger chemo-thermischer Verfahren ist nicht für die Aufbereitung von Medizinprodukten geeignet.
- ▶ Prozesschemikalien können unter gewissen Umständen zu Schäden am Reinigungsautomaten führen. Es wird empfohlen, den Empfehlungen der Hersteller der Prozesschemikalien zu folgen. Bei Schadensfällen und dem Verdacht auf Materialunverträglichkeiten wenden Sie sich an Miele.
- ▶ Instrumentenpflegemittel auf Basis von Paraffinölen (Weißölen) können die Elastomere und Kunststoffe des Reinigungsautomaten schädigen. Solche Pflegemittel dürfen in diesem Reinigungsautomaten nicht als Prozesschemikalie dosiert werden, auch dann nicht, wenn diese von dem Pflegemittelhersteller für den maschinellen Einsatz empfohlen werden.

## Sicherheitshinweise und Warnungen

---

- ▶ Stoffe mit abrasiven Eigenschaften dürfen nicht in den Reinigungsautomaten eingebracht werden, da diese mechanische Bauteile der Wasserführung beschädigen können. Reste von abrasiven Stoffen auf dem Spülgut müssen vor der Aufbereitung im Reinigungsautomaten rückstandslos entfernt werden.
- ▶ Vorausgehende Behandlungen, z. B. mit Reinigungs- oder Desinfektionsmitteln, aber auch bestimmte Anschmutzungen sowie Prozesschemikalien, auch kombiniert durch chemische Wechselwirkung, können Schaum verursachen. Schaum kann das Reinigungs- und Desinfektionsergebnis beeinträchtigen.
- ▶ Das Aufbereitungsverfahren muss so eingestellt werden, dass kein Schaum aus dem Spülraum austritt. Austretender Schaum gefährdet den sicheren Betrieb des Reinigungsautomaten.
- ▶ Das Aufbereitungsverfahren muss regelmäßig durch den Betreiber kontrolliert werden, um Schaumbildung zu erkennen.
- ▶ Um Sachbeschädigungen am Reinigungsautomaten und verwendetem Zubehör durch die Einwirkung von Prozesschemikalien, eingebrachter Verschmutzung sowie deren Wechselwirkung zu vermeiden, sind die Hinweise im Kapitel "Chemische Verfahrenstechnik" zu berücksichtigen.
- ▶ Die anwendungstechnische Empfehlung von Prozesschemikalien, wie z. B. Reinigungsmitteln, bedeutet nicht, dass Miele die Einflüsse der Prozesschemikalien auf das Material des Spülgutes verantwortet. Beachten Sie, dass Formulierungsänderungen, Lagerbedingungen usw., welche vom Hersteller der Prozesschemikalien nicht bekanntgegeben wurden, die Qualität des Reinigungsergebnisses beeinträchtigen können.
- ▶ Achten Sie bei der Verwendung von Prozesschemikalien unbedingt auf die Hinweise des jeweiligen Herstellers. Setzen Sie die Prozesschemikalien nur für den vom Hersteller vorgesehenen Anwendungsfall ein, um Materialschäden und ggf. heftigste chemische Reaktionen (z. B. Knallgasreaktion) zu vermeiden.
- ▶ Hinweise zur Lagerung und Entsorgung der Prozesschemikalien werden von den jeweiligen Herstellern bereitgestellt und sind zu beachten.
- ▶ Partikel  $\geq 0,8$  mm werden durch die Siebe im Spülraum abgeschieden. Kleinere Partikel können in das Umwälzsystem gelangen. Aus diesem Grund ist für die Aufbereitung von englumigem Spülgut eine zusätzliche Filterung der Spülflotte erforderlich.
- ▶ Bei kritischen Anwendungen, in denen besonders hohe Anforderungen an die Aufbereitungsqualität gestellt werden, sollten die Verfahrensbedingungen (Reiniger, Wasserqualität etc.) vorab mit Miele abgestimmt werden.

## Sicherheitshinweise und Warnungen

---

- ▶ Wenn an das Reinigungs- und Nachspülergebnis besonders hohe Anforderungen gestellt werden (z. B. chemische Analytik), muss durch den Betreiber eine regelmäßige Qualitätskontrolle zur Absicherung des Aufbereitungsstandards erfolgen.
- ▶ Die Wagen, Körbe, Module und Einsätze zur Aufnahme des Spülgutes sind nur bestimmungsgemäß zu verwenden. Spülgut mit Hohlräumen muss innen vollständig mit Spülflotte durchströmt werden.
- ▶ Leichtes Spülgut und Kleinteile mit Abdecknetzen sichern oder in Kleinteilesiebschalen legen, damit sie nicht die Sprüharme blockieren.
- ▶ Restflüssigkeit enthaltende Gefäße müssen vor dem Einordnen entleert werden.
- ▶ Das Spülgut darf höchstens mit Resten von Lösemitteln benetzt sein, wenn es in den Spülraum eingebracht wird. Lösemittel mit einem Flammpunkt unter 21 °C dürfen nur in Spuren vorhanden sein.
- ▶ Chloridhaltige Lösungen, insbesondere Salzsäure, dürfen nicht in den Reinigungsautomaten eingebracht werden!
- ▶ Achten Sie darauf, dass die Edelstahlaußenverkleidung des Reinigungsautomaten nicht mit chlorid- und salzsäurehaltigen Lösungen oder Dämpfen in Kontakt kommt, um Korrosionsschäden zu vermeiden.
- ▶ Nach Arbeiten am Leitungswassernetz muss die Wasserversorgungsleitung zum Reinigungsautomaten entlüftet werden. Anderenfalls können Bauteile des Reinigungsautomaten beschädigt werden.
- ▶ Bei eingebauten Reinigungsautomaten dürfen die Fugen zu nebenstehenden Schränken nicht abgedichtet, z. B. mit Silikon ausgespritzt, werden, damit die Belüftung der Umwälzpumpe sichergestellt ist.
- ▶ Beachten Sie die Installationshinweise in der Gebrauchsanweisung und die beiliegende Installationsanweisung.

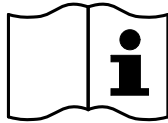
# Sicherheitshinweise und Warnungen

---

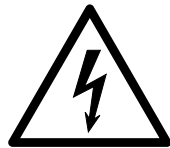
## Benutzung von Zubehör

- ▶ Es dürfen nur Miele Zusatzgeräte für den entsprechenden Verwendungszweck angeschlossen werden. Die Typbezeichnungen der Geräte nennt Ihnen Miele.
- ▶ Es dürfen nur Miele Wagen, Körbe, Module und Einsätze verwendet werden. Bei Veränderung des Miele Zubehörs oder bei Verwendung anderer Wagen, Körbe und Einsätze kann Miele nicht sicherstellen, dass ein ausreichendes Reinigungs- und Desinfektionsergebnis erreicht wird. Dadurch ausgelöste Schäden sind von der Garantie ausgenommen.

## Am Reinigungsautomaten angebrachte Symbole



Achtung:  
Gebrauchsanweisung beachten!



Achtung:  
Gefahr durch elektrischen Schlag!



Warnung vor heißen Oberflächen:  
Beim Öffnen der Tür kann es im Spülraum sehr heiß sein!



Schnittgefahr:  
Beim Transport und Aufstellen des Reinigungsautomaten schnittfeste Schutzhandschuhe tragen!

### Entsorgung des Altgerätes

► Bitte beachten, dass das Altgerät durch Blut und andere Körperflüssigkeiten, pathogene Keime, fakultativ pathogene Keime, gentechnisch verändertes Material, toxische oder karzinogene Stoffe, Schwermetalle usw. kontaminiert sein kann und deshalb vor der Entsorgung dekontaminiert werden muss.

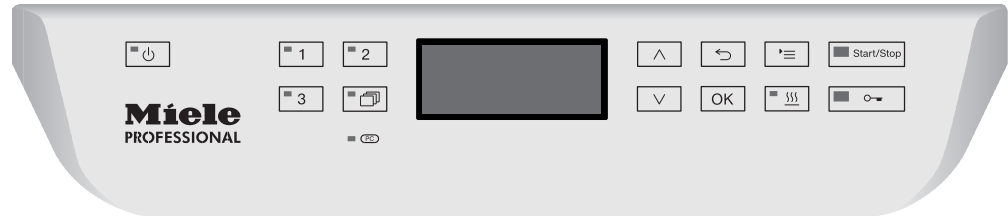
Entsorgen Sie aus Gründen der Sicherheit und des Umweltschutzes alle Reste von Prozesschemikalien unter Beachtung der Sicherheitsvorschriften (Schutzbrille und Handschuhe benutzen!).

Entfernen bzw. zerstören Sie auch den Türverschluss, damit sich Kinder nicht einschließen können. Danach das Gerät einer ordnungsgemäßen Entsorgung zuführen.

Miele haftet nicht für Schäden, die infolge von Nichtbeachtung der Sicherheitshinweise und Warnungen verursacht werden.

## Bedienpult

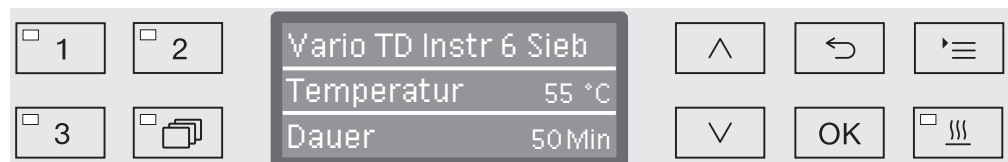
Der Reinigungsautomat wird ausschließlich über die Tasten auf dem Bedienpult bedient. Die Tasten sind zu beiden Seiten des Displays auf die Edelstahloberfläche des Bedienpultes aufgedruckt. Das Display selbst ist kein Touchscreen.



Für die Bedienung der Tasten drücken Sie einfach auf das jeweilige Tastenfeld. Ein leichter Druck reicht bereits aus, um die jeweilige Funktion auszulösen. Dauerdrücken ist für ca. 20 Sekunden möglich.

## Display Abbildungen

Bei allen Displayabbildungen in dieser Gebrauchsanweisung handelt es sich um Beispieldarstellungen, die von den tatsächlichen Displayanzeigen abweichen können.



Seitlich der Displays sind die Bedientasten abgebildet. Nicht dargestellt sind die , die  und die *Start/Stop* Taste.

## Einschalten

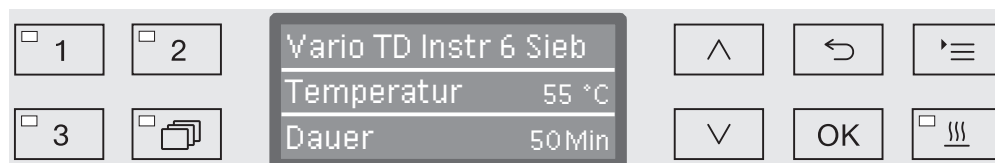
Der Reinigungsautomat muss elektrisch angeschlossen sein.

- Drücken Sie die Taste , bis die LED im Tastenfeld aufleuchtet.

Im Display wird daraufhin folgende Anzeige ausgegeben:



Sobald der Reinigungsautomat betriebsbereit ist, wechselt die Displayanzeige und zeigt das zuletzt gewählte Programm, z. B.:



Wird der Reinigungsautomat erstmalig in Betrieb genommen oder wurden die Werkeinstellungen wiederhergestellt, müssen zunächst einige grundlegende Parameter eingestellt werden, wie z. B. Sprache, Datum, Uhrzeit usw. Dazu wechselt die Displayanzeige automatisch in die jeweiligen Ansichten.

## Ausschalten

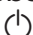
- Drücken Sie die Taste .

## Auto-Off-Funktion

Um Energie zu sparen, verfügt der Reinigungsautomat über eine Auto-Off-Funktion. Wird der Reinigungsautomat für eine einstellbare Zeit nicht genutzt, schaltet dieser sich automatisch aus, siehe Kapitel "Erweiterte Einstellungen/Abschalten nach".

- Mit der Taste  schalten Sie den Reinigungsautomaten wieder ein.

## Betriebsbereitschaft

Bei Betriebsbereitschaft bleibt der Reinigungsautomat eingeschaltet, die Taste  blinkt und die Uhrzeit wird im Display angezeigt. Durch drücken einer beliebigen Taste wird der Reinigungsautomat wieder reaktiviert. Die Betriebsbereitschaft kann wahlweise ein- und ausgeschaltet werden, siehe Kapitel "Erweiterte Einstellungen/Abschalten nach".

## Bedienoberfläche im Display

Die Bedienoberfläche des Reinigungsautomaten ist in Menüs unterteilt. Die Ausgabe des jeweiligen Menüs erfolgt über das 3-zeilige Display im Bedienpult.

Darin sind der Name des Menüs (oberste Zeile) und bis zu zwei Menüpunkte aufgeführt. Der jeweils ausgewählte Menüpunkt ist hell unterlegt, z. B.:



## Menübedienung



### Taste Einstellungen

Mit dieser Taste können Sie die Menüs für die Systemeinstellungen aufrufen.

^ und v

### Pfeiltasten

Über die Pfeiltasten wird innerhalb eines Menüs zeilenweise nach oben oder unten navigiert. Bei permanentem Tastendruck scrollt die Liste automatisch weiter, bis das Ende der Menüauswahl erreicht ist. Die Navigation kann dann durch einen erneuten Tastendruck fortgesetzt werden.

Außerdem können mit Pfeiltasten Parameterwerte in definierten Schritten verändert werden. Das Vorgehen hierzu wird in dem jeweiligen Zusammenhang beschrieben.

OK

### Taste OK

Mit der *OK* Taste wird eine Auswahl bestätigt (quittiert) bzw. eine Eingabe gespeichert. Die Anzeige wechselt anschließend auf die nächste höhere Menüebene oder bei der Eingabe von Parametern auf die nächste Eingabeposition. Das Vorgehen hierzu wird in dem jeweiligen Zusammenhang beschrieben.



### Taste Abbrechen

Vor dem Betätigen der *OK* Taste können Sie einen Vorgang jederzeit mit der Taste ↶ abbrechen. Das Menü wird dann vorzeitig beendet und die Anzeige wechselt zur nächsten übergeordneten Menüebene. Eventuell vorgenommene Einstellungen werden nicht gespeichert.



## Einstellungen im Menü

In dieser Gebrauchsanweisung sind alle Beschreibungen zur Menübedienung nach folgendem Schema strukturiert:

### Eingabepfad

Der Eingabepfad beschreibt die vollständige Eingabeabfolge, um zu der jeweiligen Menüebene zu gelangen. Dazu müssen die aufgeführten Menüpunkte einzeln mit Hilfe der Pfeiltasten ausgewählt und mit *OK* bestätigt werden.

Beispiel:

Taste '≡'  
 ▶ Einstellungen |  
   ▶ Tageszeit  
     ▶ Zeitformat

Wird im Display bereits eine Menüebene angezeigt, braucht der Pfad nicht vollständig eingehalten zu werden. Haben Sie z. B. das Menü Einstellungen | bereits aufgerufen, brauchen Sie die Taste '≡' nicht mehr zu drücken. In diesem Fall können Sie den Pfad ab dem Menü Einstellungen | weiter verfolgen.

### Displayanzeige

Bei Menüaufruf ist die zuletzt vorgenommene Einstellung in der Regel vorausgewählt.

Beispiel:



### Optionen

Alle Einstellmöglichkeiten (Optionen) aus den Menüs werden als Aufzählung mit einer kurzen Erläuterung aufgelistet.

Beispiel:

- 12 Std  
     Ausgabe der Tageszeit im 12-Stunden Format (am/pm).
- 24 Std  
     Ausgabe der Tageszeit im 24-Stunden Format.

### Vorgehen

Abschließend wird das weitere Vorgehen erläutert.

Beispiel:

- Wählen Sie eine Option mit Hilfe der Pfeiltasten ^ und v aus.
- Speichern Sie die Einstellung mit *OK*.

## Symbole im Display



### Navigationspfeile

Enthält ein Menü mehr als zwei Auswahlmöglichkeiten, werden seitlich von den Menüpunkten zwei Navigationspfeile eingeblendet.



Mit Hilfe der Pfeiltasten  $\wedge$  und  $\vee$  auf dem Bedienpult kann durch das Menü navigiert werden.



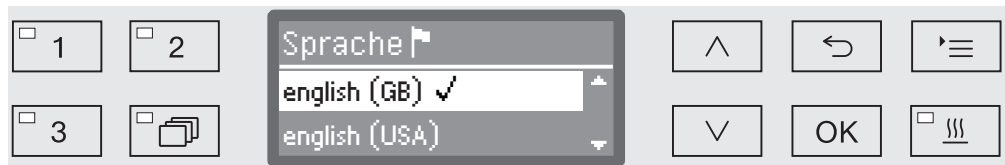
### Strichlinie

Enthält ein Menü mehr als zwei Auswahlmöglichkeiten, markiert eine Strichlinie das Ende der Auswahlliste. Der letzte Eintrag befindet sich oberhalb, der Erste unterhalb der Linie.



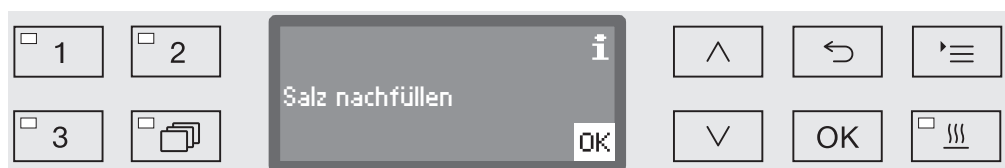
### Haken

Stehen mehrere Einstellmöglichkeiten zur Wahl, markiert ein Haken  $\checkmark$  die aktuelle Einstellung.



### Systemmeldungen

Das **i** Symbol kennzeichnet Systemmeldungen. Diese geben z. B. Auskunft über niedrige Füllstände in den Vorratsbehältern oder erinnern an den nächsten Wartungstermin.



Systemmeldungen werden vor dem Start und am Ende eines Programms ausgegeben und müssen einzeln mit **OK** oder alle zusammen am Programmende durch Öffnen der Tür bestätigt (quittiert) werden. Wird das **i** Symbol im Display eingeblendet, können die Systemmeldungen durch drücken der **OK** Taste aufgerufen werden.



### Fehlermeldungen



Im Falle eines Fehlers wird anstelle des **i** Symbols ein Warnzeichen eingeblendet. Das weitere Vorgehen im Fehlerfall ist in den Kapiteln "Störungshilfen" und "Kundendienst" beschrieben.

## Elektronische Türverriegelung

Der Reinigungsautomat ist mit einem Komfort-Türverschluss ausgestattet. Wird die Tür geschlossen, zieht der Komfort-Türverschluss die Tür automatisch in die Endposition und sorgt so für die notwendige Dichtigkeit. Die Tür ist damit elektronisch verriegelt.

## Tür öffnen

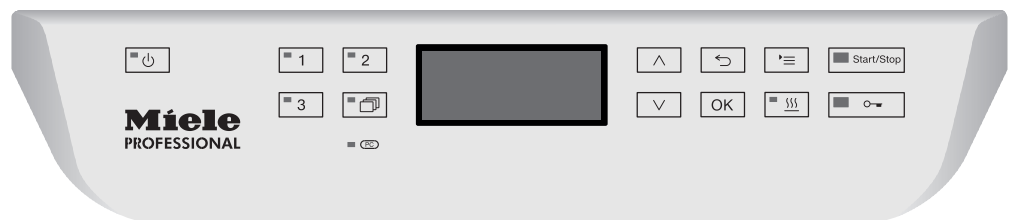
Eine elektronisch verriegelte Tür kann nur geöffnet werden, wenn:

- der Reinigungsautomat elektrisch angeschlossen und eingeschaltet ist (LED im Tastenfeld  leuchtet),
- kein Programm läuft,
- die Temperatur im Spülraum weniger als 60 °C beträgt und
- die LED im Tastenfeld  leuchtet.

■ Drücken Sie zum Öffnen der Tür die Taste .

Der Komfort-Türverschluss öffnet die Tür einen Spalt weit. Die LED im Tastenfeld erlischt, sobald die Tür entriegelt ist.


Das Bedienpult des Reinigungsautomaten dient gleichzeitig als Türgriff.



■ Greifen Sie in die Griffleiste unterhalb des Bedienpultes und klappen Sie die Tür nach unten.

## Tür schließen

■ Achten Sie darauf, dass keine Gegenstände oder Spülgut in den Schließbereich der Tür hineinragen.

 Greifen Sie nicht in den Schließbereich der Tür.  
Es besteht Quetschgefahr.

■ Klappen Sie die Tür hoch bis diese im Türverschluss einrastet. Die Tür wird von dem Komfort-Türverschluss automatisch in die Endposition gezogen.

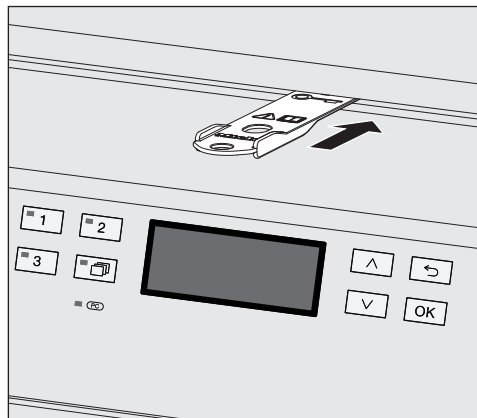
# Tür öffnen und schließen

## Tür über die Notentriegelung öffnen

Die Notentriegelung darf nur betätigt werden, wenn ein normales Öffnen der Tür nicht mehr möglich ist, z. B. bei einem Stromausfall.

⚠ Wird die Notentriegelung während eines Programmablaufs betätigt, können heißes Wasser und Prozesschemie austreten. Es besteht Verbrühungs-, Verbrennungs- bzw. Verätzungsgefahr! Bei Desinfektionsmitteleinsatz besteht zudem die Gefahr der Inhalation toxischer Dämpfe.

- Drücken Sie gegen die Tür, um den Notentriegelungsmechanismus zu entlasten.



- Schieben Sie das Werkzeug aus dem Beipack waagrecht in den Spalt zwischen Tür und Deckel bzw. Arbeitsplatte. Die rechte Kante des Werkzeugs muss dabei mit der rechten Außenkante des Displays eine Flucht ergeben.
- Drücken Sie mit dem Werkzeug gegen den Entriegelungsmechanismus, bis die Tür hörbar entriegelt. Sie können die Tür jetzt öffnen.

Ist der Reinigungsautomat eingeschaltet, wird das Auslösen der Notentriegelung in der Prozessdokumentation protokolliert und die folgende Meldung im Display ausgegeben:



- Schalten Sie den Reinigungsautomat mit der Taste aus und wieder ein.
- Quittieren Sie die Fehlermeldung mit dem PIN-Code.

## Wasserhärte

Um gute Reinigungsergebnisse zu erzielen, benötigt der Reinigungsautomat weiches, kalkarmes Wasser. Bei hartem Leitungswasser legen sich weiße Beläge auf Spülgut und Spülraumwänden ab.

Leitungswasser ab einer Wasserhärte von 0,7 mmol/l (4 °dH) muss deshalb enthärtet werden. Das geschieht automatisch während eines Programmablaufs in der eingebauten Enthärtungsanlage.

Dazu muss die Enthärtungsanlage genau auf die Härte des Leitungswassers eingestellt werden (siehe Kapitel "Enthärtungsanlage/Wasserhärte einstellen").

Das zuständige Wasserwerk gibt Auskunft über den genauen Härtegrad des Leitungswassers.

In einem eventuell späteren Kundendienstfall erleichtern Sie dem Techniker die Arbeit, wenn die Wasserhärte bekannt ist. Tragen Sie deshalb bitte die Härte des Leitungswassers hier ein:

\_\_\_\_\_ mmol/l oder °dH

Außerdem muss die Enthärtungsanlage in regelmäßigen Abständen regenerieren. Dazu benötigt sie spezielles Regeneriersalz (siehe Kapitel "Enthärtungsanlage/Regeneriersalz einfüllen"). Die Regeneration erfolgt automatisch während eines Programmablaufs.

Liegt die Wasserhärte ständig unter 0,7 mmol/l (4 °dH) braucht kein Regeneriersalz eingefüllt werden. Die Einstellung der Wasserhärte ist aber dennoch erforderlich.

## Wasserhärte einstellen

Die Wasserhärte kann zwischen 0 und 12,6 mmol/l (0 - 70 °dH) eingestellt werden.

- Rufen Sie das Menü über den folgenden Eingabepfad auf:

Taste 

▶ Erweiterte Einstellungen

▶ Wasserhärte



In der untersten Zeile im Display ist der mögliche Einstellungsbereich angegeben.

Die Werte zur Einstellung der Wasserhärte finden Sie in der Tabelle auf der nachfolgenden Seite.

Bei schwankender Wasserhärte immer den höchsten Wert einstellen. Schwankt die Wasserhärte z. B. zwischen 1,4 und 3,1 mmol/l (8 und 17 °dH), muss die Wasserhärte auf 3,1 mmol/l (17 °dH) eingestellt werden.

- Stellen Sie die Wasserhärte mit Hilfe der Pfeiltasten  $\wedge$  (höher) und  $\vee$  (niedriger) ein.
- Speichern Sie die Einstellung mit OK.

## Einstelltabelle

°dH	°f	mmol/l	Display
0	0	0	<b>0</b>
1	2	0,2	<b>1</b>
2	4	0,4	<b>2</b>
3	5	0,5	<b>3</b>
4	7	0,7	<b>4</b>
5	9	0,9	<b>5</b>
6	11	1,1	<b>6</b>
7	13	1,3	<b>7</b>
8	14	1,4	<b>8</b>
9	16	1,6	<b>9</b>
10	18	1,8	<b>10</b>
11	20	2,0	<b>11</b>
12	22	2,2	<b>12</b>
13	23	2,3	<b>13</b>
14	25	2,5	<b>14</b>
15	27	2,7	<b>15</b>
16	29	2,9	<b>16</b>
17	31	3,1	<b>17</b>
18	32	3,2	<b>18</b>
<b>19</b>	<b>34</b>	<b>3,4</b>	<b>19 *)</b>
20	36	3,6	<b>20</b>
21	38	3,8	<b>21</b>
22	40	4,0	<b>22</b>
23	41	4,1	<b>23</b>
24	43	4,3	<b>24</b>
25	45	4,5	<b>25</b>
26	47	4,7	<b>26</b>
27	49	4,9	<b>27</b>
28	50	5,0	<b>28</b>
29	52	5,2	<b>29</b>
30	54	5,4	<b>30</b>
31	56	5,6	<b>31</b>
32	58	5,8	<b>32</b>
33	59	5,9	<b>33</b>
34	61	6,1	<b>34</b>
35	63	6,3	<b>35</b>

°dH	°f	mmol/l	Display
36	65	6,5	<b>36</b>
37	67	6,7	<b>37</b>
38	68	6,8	<b>38</b>
39	70	7,0	<b>39</b>
40	72	7,2	<b>40</b>
41	74	7,4	<b>41</b>
42	76	7,6	<b>42</b>
43	77	7,7	<b>43</b>
44	79	7,9	<b>44</b>
45	81	8,1	<b>45</b>
46	83	8,3	<b>46</b>
47	85	8,5	<b>47</b>
48	86	8,6	<b>48</b>
49	88	8,8	<b>49</b>
50	90	9,0	<b>50</b>
51	91	9,1	<b>51</b>
52	93	9,3	<b>52</b>
53	95	9,5	<b>53</b>
54	97	9,7	<b>54</b>
55	99	9,9	<b>55</b>
56	100	10,0	<b>56</b>
57	102	10,2	<b>57</b>
58	104	10,4	<b>58</b>
59	106	10,6	<b>59</b>
60	107	10,7	<b>60</b>
61	109	10,9	<b>61</b>
62	111	11,1	<b>62</b>
63	113	11,3	<b>63</b>
64	115	11,5	<b>64</b>
65	116	11,6	<b>65</b>
66	118	11,8	<b>66</b>
67	120	12,0	<b>67</b>
68	122	12,2	<b>68</b>
69	124	12,4	<b>69</b>
70	125	12,5	<b>70</b>

\*) Werkseitige Einstellung

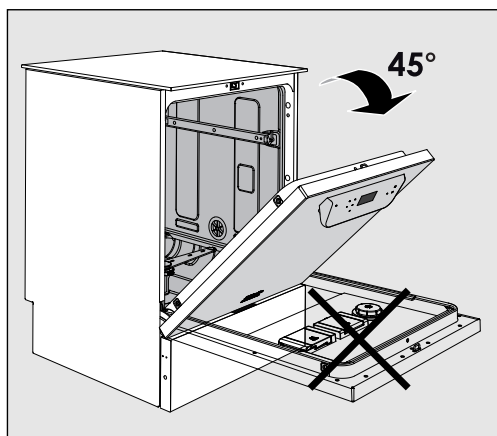
## Regeneriersalz einfüllen

Verwenden Sie nur spezielle, möglichst grobkörnige Regeneriersalze oder reine Siedesalze mit einer Körnung von ca. 1-4 mm.

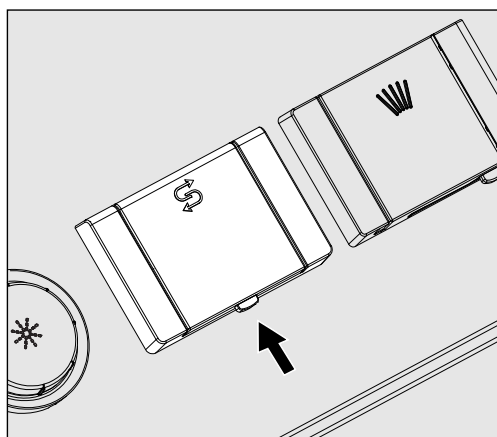
Verwenden Sie keinesfalls andere Salze, wie z. B. Speisesalz, Viehsalz oder Tausalz. Diese können wasserunlösliche Bestandteile enthalten, welche eine Funktionsstörung der Enthärtungsanlage verursachen!

⚠ Versehenliches Füllen des Salzbehälters mit Reiniger führt immer zur Zerstörung der Enthärtungsanlage!

Überzeugen Sie sich bitte vor jedem Füllen des Salzbehälters, dass Sie eine Salzpackung in der Hand halten.



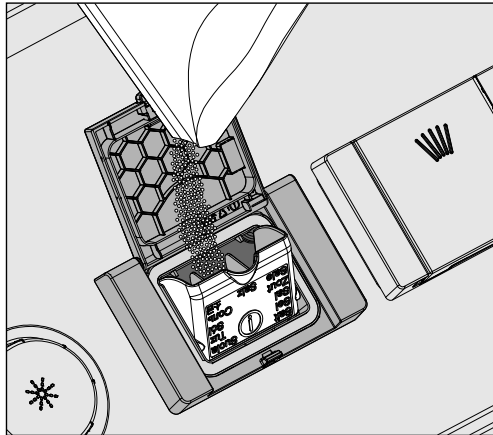
- Öffnen Sie die Tür etwa im 45° Winkel. Auf diese Weise gelangt das Salz optimal in den Vorratsbehälter.



- Drücken Sie den gelben Verschlussknopf am Salzbehälter mit dem ⌘ Symbol in Pfeilrichtung. Die Behälterklappe springt auf.
- Klappen Sie den Einfülltrichter auf.

Der Vorratsbehälter fasst je nach Salzart und Restfüllstand ca. 1,4 bis 2 kg Salz.





⚠ Auf keinen Fall Wasser in den Vorratsbehälter füllen!  
Der Vorratsbehälter könnte beim Salzeinfüllen überlaufen.

- Füllen Sie maximal so viel Salz in den Vorratsbehälter, dass sich der Einfülltrichter mühelos wieder zuklappen lässt. Füllen Sie nicht mehr als 2 kg Salz ein.

Beim Salzeinfüllen kann Wasser (Salzsole) aus dem Vorratsbehälter verdrängt werden.

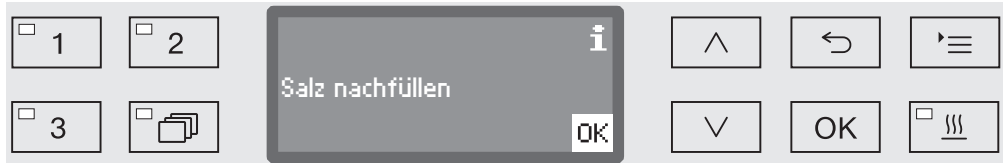
- Säubern Sie den Einfüllbereich und speziell die Dichtung des Vorratsbehälters von Salzresten. Spülen Sie die Salzreste aber **nicht** mit fließendem Wasser ab, da dieses den Vorratsbehälter zum Überlaufen bringen kann.
- Schließen Sie den Vorratsbehälter.
- Starten Sie nach dem Salzeinfüllen das Programm Abspülen.

Eventuelle Salzreste und übergelaufene Salzsole werden dadurch gelöst, verdünnt und ausgespült.

Salzreste und übergelaufene Salzsole können, wenn sie nicht abgespült werden, Korrosionsschäden verursachen.

## Salzmangelanzeige

Bei einem niedrigen Füllstand im Salzbehälter werden Sie mit der folgenden Meldung dazu aufgefordert, den Salzbehälter nachzufüllen:



- Bestätigen Sie die Meldung mit der Taste **OK** und
- füllen Sie das Regeneriersalz wie beschrieben nach.

Wird der Hinweis erstmalig angezeigt, ist je nach eingestellter Wasserhärte eventuell noch ein weiterer Programmdurchlauf möglich.

Ist die Salzsole in der Enthärtungsanlage aufgebraucht, wird ein entsprechender Hinweis im Display ausgegeben und der Reinigungsautomat für weitere Anwendungen gesperrt.

Die Gerätesperre wird nach dem Salzeinfüllen mit einigen Sekunden Verzögerung aufgehoben.

## Wagen, Körbe, Module und Einsätze

Der Reinigungsautomat ist mit je einem Oberkorb und einem Unterkorb oder einem Wagen ausrüstbar, die nach Art und Form des zu reinigenden Spülgutes mit unterschiedlichen Einsätzen und Modulen ausgestattet oder gegen Spezialzubehör ausgetauscht werden können.

Das Zubehör muss entsprechend der Aufgabenstellung ausgewählt werden.

Hinweise zu den einzelnen Anwendungsgebieten finden Sie auf den nächsten Seiten sowie in den Gebrauchsanweisungen der Wagen, Körbe, Module und Einsätze (soweit vorhanden).

Miele bietet für alle im Kapitel Zweckbestimmung genannten Anwendungsgebiete geeignetes Zubehör in Form von Wagen, Körben, Modulen, Einsätzen und speziellen Spülvorrichtungen an. Informationen dazu erhalten sie bei Miele.

### Wasser- versorgung

Wagen und Körbe mit Sprüharmen oder anderen Spülvorrichtungen sind auf ihrer Rückseite mit einem oder mehreren Anschlussstutzen für die Wasserversorgung ausgestattet. Beim Einschieben in den Reinigungsautomaten koppeln diese in die Wasserversorgung in der Spülraumrückwand an. Durch die geschlossene Spülraumtür werden die Wagen und Körbe in Position gehalten.

Freie Ankopplungen in der Spülraumrückwand sind mechanisch verschlossen.

### Wagen und Körbe älterer Baureihen

Die Verwendung von Wagen und Körben älterer Baureihen ist in diesem Reinigungsautomaten nur nach Rücksprache mit Miele möglich. Insbesondere Wagen und Körbe mit Wasserzuflussrohren für Sprüharme und Injektorleisten müssen auf die geänderten Wasseranschlüsse umgerüstet werden.

Die Umrüstung erfolgt durch den Miele Kundendienst und ist nur bei ausgesuchten Modellen möglich.

⚠ Die Montage der Anschlussstutzen für die Wasserversorgung der Wagen und Körbe muss durch den Miele Kundendienst erfolgen.

Montagefehler können bei der Verwendung der Wagen und Körbe Schäden am Reinigungsautomaten verursachen.

Nach der Umrüstung können die Wagen und Körbe nicht mehr in Reinigungsautomaten älterer Baureihen eingesetzt werden.

## Oberkorb höhenverstellen

Höhenverstellbare Oberkörbe sind in drei Ebenen um jeweils 2 cm höhenverstellbar, um Spülgut mit unterschiedlichen Höhen aufzubereiten.

Für die Höhenverstellung müssen die Halterungen mit den Laufrollen an den Seiten des Oberkorbs und Wasserankopplung auf der Korbrückseiten versetzt werden. Die Laufrollenhalterungen werden mit je zwei Schrauben am Oberkorb befestigt. Die Wasserankopplung besteht aus den folgenden Bauteilen:

- einer Edelstahlplatte mit 2 Öffnungen,
- einem Anschlussstutzen aus Kunststoff und
- 6 Schrauben.

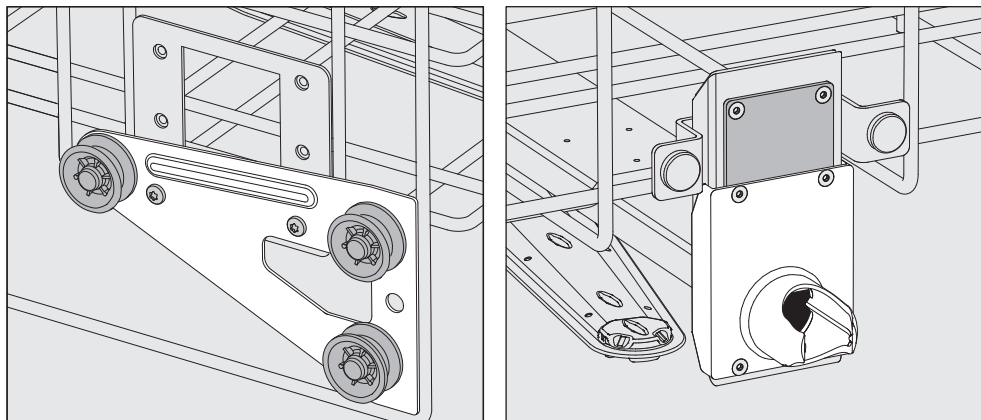
Oberkörbe nur waagrecht verstellen. Für Schrägeinstellungen (eine Seite hoch, eine Seite tief) sind die Körbe nicht ausgelegt. Mit der Höhenverstellung verändert sich die Bestückungshöhe von Ober- und Unterkorb.

### Zum Verstellen des Oberkorbs:

- Entnehmen Sie den Oberkorb in dem Sie diesen bis zum Anschlag nach vorne ziehen und von den Laufschiene heben.
- Schrauben Sie die Rollenhalterungen und die Wasserankopplung ab.

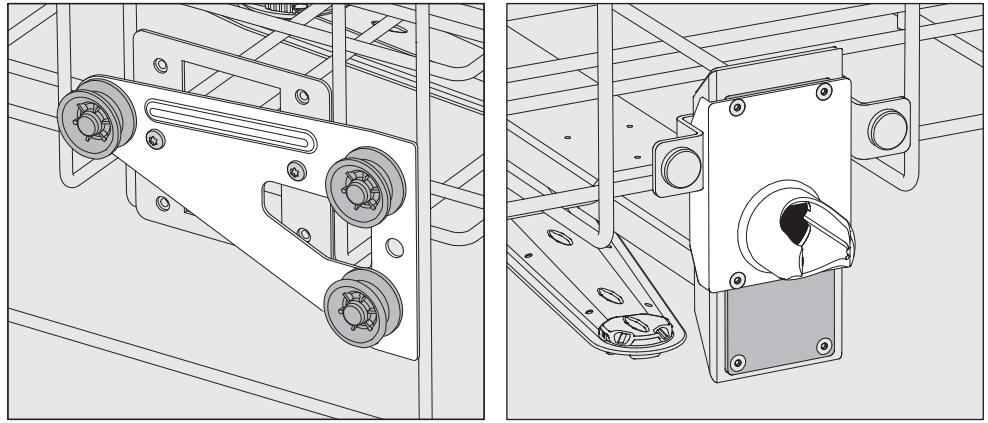
### Der Oberkorb soll in die...

#### ...oberste Ebene:



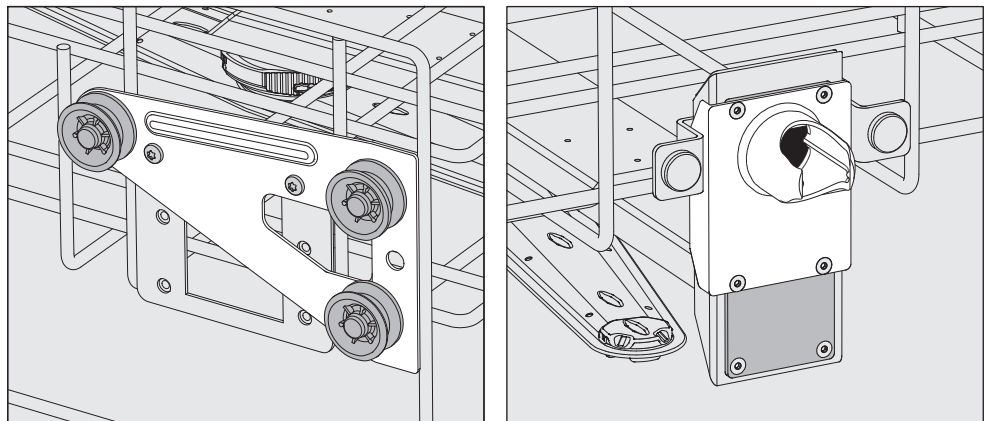
- Versetzen Sie die Rollenhalterungen beidseitig auf die unterste Position und schrauben Sie sie fest.
- Legen Sie die Edelstahlplatte so über die Öffnungen im Wasserflussrohr, dass die obere Öffnung verdeckt ist. Schrauben Sie die Edelstahlplatte oben mit 2 Schrauben fest. Setzen Sie den Anschlussstutzen so in die untere Öffnung der Edelstahlplatte ein, dass die mittlere Öffnung abgedeckt wird. Schrauben Sie den Anschlussstutzen mit 4 Schrauben fest.

## ...mittlere Ebene:



- Versetzen Sie die Rollenhalterungen beidseitig auf die mittlere Position und schrauben Sie sie fest.
- Legen Sie die Edelstahlplatte so über die Öffnungen im Wasserflussrohr, dass eine der äußeren Öffnungen verdeckt ist. Schrauben Sie die Edelstahlplatte oben bzw. unten mit 2 Schrauben fest. Setzen Sie den Anschlussstutzen so in die mittlere Öffnung der Edelstahlplatte ein, dass die äußere Öffnung abgedeckt wird. Schrauben Sie den Anschlussstutzen mit 4 Schrauben fest.

## ...unterste Ebene:



- Versetzen Sie die Rollenhalterungen beidseitig auf die oberste Position und schrauben Sie sie fest.
- Legen Sie die Edelstahlplatte so über die Öffnungen im Wasserflussrohr, dass die untere Öffnung verdeckt ist. Schrauben Sie die Edelstahlplatte unten mit 2 Schrauben fest. Setzen Sie den Anschlussstutzen so in die obere Öffnung der Edelstahlplatte ein, dass die mittlere Öffnung abgedeckt wird. Schrauben Sie den Anschlussstutzen mit 4 Schrauben fest.

## Abschließend prüfen:

- Setzen Sie den Oberkorb wieder auf die Laufschielen und schieben sie ihn vorsichtig ein, um die korrekte Montage der Wasseran-  
kopp-  
lung zu prüfen.

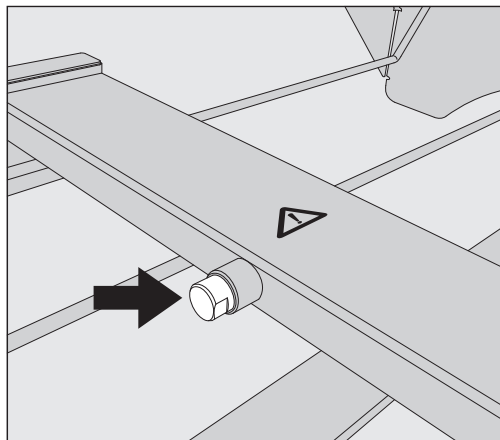
## Spüldruckmessung

Der Spüldruck kann bei allen Wagen und Körben mit Sprüharmen, Injektorleisten oder anderen Spülanschlüssen z. B. im Rahmen von Leistungsprüfungen und Validierungen gemäß EN ISO 15883 gemessen werden.

### Messzugang für Spüldruckmessung

Bei Wagen und Körben mit Sprüharmen und zusätzlichen Injektorleisten oder anderen Spülanschlüssen ist ein Anschluss auf der Injektorleiste bzw. ein Spülanschluss für die Spüldruckmessung vorgesehen. Die genaue Position ist in den jeweiligen Gebrauchsanweisungen der Wagen und Körbe beschrieben.

Bei Wagen und Körben mit Sprüharmen und keinen weiteren Spülanschlüssen befindet sich der Zugang für die Spüldruckmessung seitlich im Wasserzuflussrohr.



- Tauschen Sie für die Spüldruckmessung die Blindschraube gegen einen Luer-Lock Adapter, z. B. E 447, aus.

An dem Messzugang dürfen unter keinen Umständen Spülgut, Spülvorrichtungen usw. angeschlossen werden. Nach der Messung muss der Zugang wieder mit der Blindschraube verschlossen werden.

## Spülgut einordnen

⚠ Bereiten Sie ausschließlich Spülgut auf, das von seinen Herstellern als maschinell wiederaufbereitbar deklariert ist und beachten Sie dessen spezifische Aufbereitungshinweise.  
Die Aufbereitung von Einwegmaterial ist nicht zulässig.

Für eine angemessene Innenreinigung sind je nach Spülgut spezielle Düsen, Spülhülsen oder Adapter erforderlich. Diese und weiteres Zubehör erhalten Sie bei Miele.

Schutzmaßnahmen zum Personalschutz unbedingt beachten!  
Beim Umgang mit kontaminiertem Spülgut sind grundsätzlich Schutzhandschuhe zu tragen oder geeignete Hilfsmittel wie z. B. Pinzetten einzusetzen.

- Das Spülgut grundsätzlich so einordnen, dass alle Flächen von Spülflotte umspült werden können. Nur dann kann es sauber werden!
- Das Spülgut darf nicht ineinander liegen und sich gegenseitig abdecken. Das Spülgut darf nicht so dicht an- oder beieinander liegen, dass es die Reinigung behindert!
- Spülgut mit Hohlräumen muss innen vollständig mit Spülflotte durchströmt werden.
- Bei Spülgut mit engen, langen Hohlräumen muss vor dem Einsetzen in eine Spülvorrichtung bzw. beim Anschluss an eine solche die Durchspülbarkeit sichergestellt sein.
- Hohlgefäße mit den Öffnungen nach unten in die entsprechenden Wagen, Körbe, Module und Einsätze stellen, damit das Wasser ungehindert ein- und austreten kann.
- Spülgut mit tiefem Boden, z. B. Trayhalbschalen, möglichst schräg einstellen, damit das Wasser ablaufen kann.
- Zerlegbares Spülgut nach Möglichkeit entsprechend der Herstellerangaben auseinander nehmen und die einzelnen Teile voneinander getrennt aufbereiten.
- Leichtes Spülgut mit einem Abdecknetz sichern, wie z. B. dem A 6 oder dem A 810, bzw. Kleinteile in eine Kleinteilesiebschale legen, damit sie nicht die Sprüharme blockieren.
- Die Sprüharme dürfen nicht durch zu hohe oder nach unten durchstehendes Spülgut blockiert werden.
- Glasbruch kann beim Be- und Entladen zu gefährlichen Verletzungen führen. Spülgut mit Glasbruch darf nicht im Reinigungsautomaten aufbereitet werden.
- Vernickeltes und verchromtes Spülgut sowie Spülgut aus Aluminium ist für die maschinelle Aufbereitung bedingt geeignet. Sie bedürfen ganz besonderer Prozessbedingungen.

# Anwendungstechnik

---

- Um Korrosion zu vermeiden empfiehlt es sich, nur spültechnisch einwandfreie Instrumente aus Edelstahl verwenden.
- Klein- und Kleinstteile nur in speziellen Einsätzen oder verschleißbaren Siebschalen bzw. Siebeinsätzen aufbereiten.
- Thermolabiles Spülgut nur mit einem chemothermischen Verfahren aufbereiten.

Das im Rahmen der Validierung festgelegte Beladungsmuster unbedingt einhalten!

Je nach Anwendungsgebiet gegebenenfalls die weiteren Hinweise in den nachfolgenden Kapiteln beachten.

## Spülgut vorbereiten

- Spülgut vor dem Einordnen entleeren.

⚠ Reste von Säuren und Lösemitteln, insbesondere Salzsäure und chloridhaltige Lösungen, dürfen nicht in den Spülraum gelangen.

- Nach Möglichkeit das Spülgut entsprechend der Angaben der Hersteller zerlegen und eventuell vorhandene Ventile oder Hähne öffnen.
- Die Hinweise der Hersteller zur Vorreinigung und ggf. Vorbehandlung sind zu beachten.
- Chemisch vorbehandeltes Spülgut gründlich abspülen (siehe Kapitel "Nassentsorgung").

## Trockenentsorgung

Kontaminierte Medizinprodukte sollen nach Gebrauch ohne Vorbehandlung direkt in die Körbe und Einsätze des Reinigungsautomaten gegeben werden.

Für kontaminierte Medizinprodukte ist die Trockenentsorgung vorzuziehen.

## Nassentsorgung

Chemisch vorbehandeltes Spülgut muss vor der Aufbereitung im Reinigungsautomaten gründlich von Hand oder mit dem Programm Abspülen ab gespült werden, um eine starke Schaumbildung während des Aufbereitungsprozesses zu vermeiden.




## **Prüfen Sie vor jedem Programmstart folgende Punkte (Sichtkontrolle):**

- Ist das Spülgut spültechnisch richtig eingeordnet und angeschlossen?
- Wurde das vorgegebene Beladungsmuster eingehalten?
- Sind die Lumen/Kanäle von Spülgut mit Hohlräumen für die Spülflotte durchgängig?
- Sind die Sprüharme sauber und können sie frei rotieren?
- Ist die Siebkombination frei von Verschmutzungen?  
Vorhandene große Teile entfernen, evtl. Siebkombination reinigen.
- Sind die herausnehmbaren Module, Düsen, Spülhülsen und sonstige Spülvorrichtungen ausreichend fest arretiert?
- Sind die Körbe und Module bzw. ist der Wagen richtig an die Wasserversorgung angekoppelt und sind die Anschlussstutzen unbeschädigt?
- Sind die Vorratsbehälter ausreichend mit Prozesschemikalien gefüllt?

## **Prüfen Sie nach jedem Programmende folgende Punkte:**

- Kontrollieren Sie das Reinigungsergebnis des Spülgutes mittels Sichtkontrolle.
- Befindet sich sämtliches Spülgut mit Hohlräumen noch auf den entsprechenden Düsen?

 Spülgut, das sich während der Aufbereitung von den Spülvorrichtungen gelöst hat, muss noch einmal aufbereitet werden.

- Sind die Lumen des Spülgutes mit Hohlräumen durchgängig?
- Sind die Düsen und Anschlüsse fest mit dem Wagen, dem Korb oder dem Modul verbunden?

**Rekontamination** Treffen Sie geeignete Maßnahmen, um eine Rekontamination des aufbereiteten Spülguts zu verhindern, z. B.:

- Tragen Sie bei der Entnahme des Spülguts saubere Handschuhe.
- Entnehmen Sie das gesamte Spülgut von den Beladungsträgern, bevor sie diese erneut beladen.

**Proteinnachweis** Das Reinigungsergebnis sollte stichprobenartig, z. B. wöchentlich, durch proteinanalytische Kontrollen überprüft werden, z. B. mit dem Miele Test-Kit oder dem Miele ProCare Protein Check.

## OP-Instrumentarium

Die Entsorgungszeit von OP-Instrumentarium bis zur Aufbereitung sollte möglichst kurz gehalten werden und nicht mehr als 6 Stunden betragen.

Die Desinfektion chirurgischer Instrumente – auch die der minimalinvasiven Chirurgie – erfolgt thermisch. Für die Nachspülung sollte möglichst vollentsalztes Wasser verwendet werden, um ein fleckenfreies Ergebnis zu erzielen und Korrosion zu vermeiden. Bei der Verwendung von Betriebswasser mit mehr als 100 mg Chlorid/l besteht Korrosionsgefahr.

Gelenkinstrumente geöffnet in die Siebschalen einlegen, sie sollten sich nicht gegenseitig abdecken.

⚠ Wegen der Verletzungsgefahr bei der stehenden Einordnung von Instrumenten mit nach oben weisenden Sonden, sollte die Beladung von hinten nach vorn und die Entladung umgekehrt vorgenommen werden.

Damit Instrumente mit Lumen/Kanälen von der Spülflotte durchströmt werden können, müssen diese entsprechend den Herstellerangaben zerlegt, eventuelle Kappen und Dichtungen abgenommen und vorhandene Hähne geöffnet werden.

Englumige Instrumente müssen gegebenenfalls manuell vorgereinigt werden. Hinweise der Instrumentenhersteller beachten!

## Optiken

⚠ Optiken dürfen nur in den Einsätzen der Optikhersteller oder in Spezialeinsätzen wie dem E 460 aufbereitet werden, um sie vor mechanischen Schäden zu sichern!

## OP-Schuhe

⚠ OP-Schuhe sollten nur in einem **für diese Anwendung** installierten Reinigungsautomaten gereinigt und desinfiziert werden. Dadurch wird z. B. verhindert, dass sich eventuell anfallende Flusen in englumigen Hohlkörperinstrumenten ablagern.

Wird die Aufbereitung von OP-Schuhen mit anderen Anwendungen in einem Reinigungsautomaten durchgeführt, ist eine Risikobetrachtung durch den Anwender erforderlich.

OP-Schuhe aus thermolabilem Material und Einlegesohlen können chemo-thermisch bei 60 °C gereinigt und desinfiziert werden. Hierfür muss vom Miele Kundendienst ein Sonderprogramm installiert und ein spezielles DOS-Modul zur Dosierung von chemischen Desinfektionsmitteln nachgerüstet werden.

Hinsichtlich der Desinfektionsleistung chemo-thermischer Verfahren sind die Hersteller chemischer Desinfektionsmittel anzusprechen.

Ein thermisches Desinfektionsverfahren (Programm OP-Schuhe) kann angewendet werden, wenn der Hersteller der OP-Schuhe eine Thermostabilität bis 80 °C bestätigt.

- Entnehmen Sie vor der Aufbereitung die Einlegesohlen aus den OP-Schuhen.

Kombinieren Sie für die Aufbereitung von OP-Schuhen die Ober- und Unterkorblafetten mit den folgenden Einsätzen:

- A 151 mit Einsatz A 307 für OP-Schuhe bis Schuhgröße 48.
- A 101 mit Einsatz A 308 für Einlegesohlen bis Schuhgröße 45.

Bei der Reinigung von OP-Schuhen können größere Mengen Flusen anfallen. Kontrollieren Sie deshalb häufig die Siebe im Spülraum und reinigen Sie diese wenn nötig (siehe Kapitel "Siebe im Spülraum reinigen").

## Ophthalmologie

⚠ Die Aufbereitung von ophthalmologischem Spülgut sollte nur in einem **für diese Anwendung** installierten Reinigungsautomaten durchgeführt werden. Dadurch wird verhindert, dass sich Verunreinigungen aus anderen Disziplinen in den englumigen Hohlkörperinstrumenten ablagern.

Keinesfalls dürfen in diesem Reinigungsautomaten Abdecknetze aus Kunststofffasern, wie z. B. Miele Abdecknetze A 2 oder A 3, verwendet werden.

⚠ Bei der Aufbereitung von ophthalmologischem Spülgut darf kein Klarspülmittel dosiert werden.

Bereiten Sie ophthalmologische Instrumente nur in speziell dafür konzipierten Injektorwagen auf.

Den Wagen liegen jeweils eigene Gebrauchsanweisungen bei.

### Programmwahl

Für die Aufbereitung von ophthalmologischen Instrumenten sind spezielle Programme hinterlegt, die auf die jeweiligen Injektorwagen abgestimmt sind. Die Desinfektion erfolgt thermisch.

#### Injektorwagen A 204

Der Injektorwagen A 204 ist in zwei Ebenen unterteilt, verfügt über einen Sprüharm und darf nur mit dem Programm Ophthalmologie eingesetzt werden.

Auf der oberen Ebene sind verschiedene Anschlüsse für die Aufbereitung von Hohlkörperinstrumenten angeordnet, z. B. für Spül- und Saughandgriffe und Kanülen.

Die untere Ebene wird mit Einsätzen und Siebschalen für die Aufbereitung von Instrumenten ohne Lumen bestückt.

#### Injektorwagen A 207

Der Injektorwagen A 207 verfügt über 3 Ebenen mit 2 Sprüharmen und darf nur mit dem Programm OphthaTrays A207 eingesetzt werden.

Auf der obereren Ebene befindet sich eine Injektorleiste mit Silikonschläuchen mit Luer Lock Anschlüssen. Daran können Trays und Siebschalen für ophthalmologische OP-Sets mit integrierten Injektorleisten angeschlossen werden.

Die beiden unteren Ebenen werden mit Einsätzen und Siebschalen für die Aufbereitung von Instrumenten ohne Lumen bestückt.

### Wasserqualität

Für die Nachspülung sollte vollentsalztes Wasser mit einem Leitwert von ~ 15 µS/cm eingesetzt werden. Das entsalzte Wasser muss arm an Endotoxinen/Pyrogenen sein.

### Anästhesie Instrumentarium (AN)

Für die Aufbereitung von Anästhesie Instrumenten ist das Programm Vario TD AN vorgesehen. Die Desinfektion erfolgt thermisch.

⚠ Die Herstellerangaben bezüglich der zulässigen Desinfektions- und Trocknungstemperatur beachten, um vorzeitige Materialalterung zu vermeiden.

Bei einigen Elastomerqualitäten von Atembeuteln und -masken liegt diese unter 85 °C.

Bereiten Sie Anästhesie-Instrumentarium nur in speziell dafür konzipierten Injektorwagen auf.

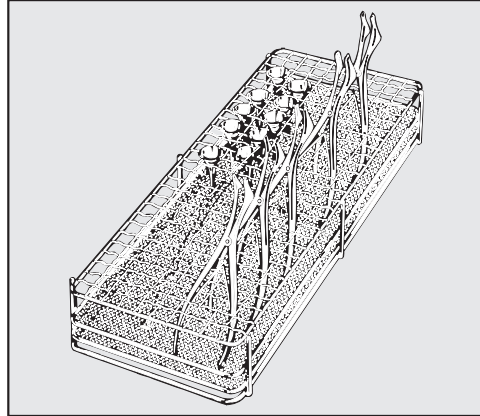
Den Wagen liegen separate Gebrauchsanweisungen bei.

⚠ Soweit keine anschließende Sterilisation erfolgt, ist zur Vermeidung von Wasserkeimwachstum für die Lagerung eine vollständige Trocknung erforderlich, z. B. in einem Trockenschrank.

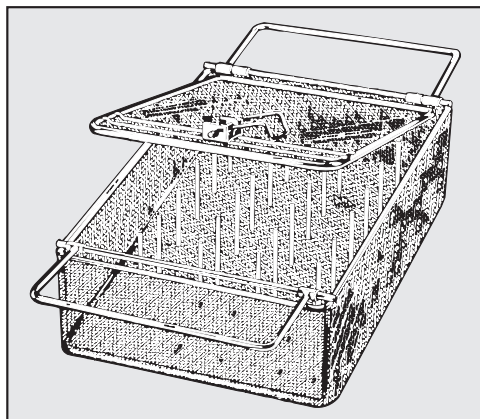
## Hals-Nasen-Ohren-Instrumentarium (HNO)

Für die Aufbereitung von HNO-Instrumenten ist das Programm Vario TD HNO vorgesehen. Die Desinfektion erfolgt thermisch.

Verwenden Sie für die Aufbereitung von Ohrtrichter und Ohren- und Nasenspekula spezielle Einsätze, wie den E 417/1.



- Stellen Sie die Spekula in geöffnetem Zustand in den Einsatz, damit alle Flächen von der Spülflotte erreicht werden.



Leichtes HNO-Instrumentarium, wie z. B. Ohrtrichter, können in dem verschließbaren Einsatz E 374 aufbereitet werden.

Die dünne Verchromung in Ohrtrichtern kann sehr empfindlich gegenüber Neutralisationsmitteln sein.

## HNO Optiken

Verwenden Sie für die Aufbereitung von HNO-Optiken das Programm Vario TD HNO Optik. Die Desinfektion erfolgt thermisch.

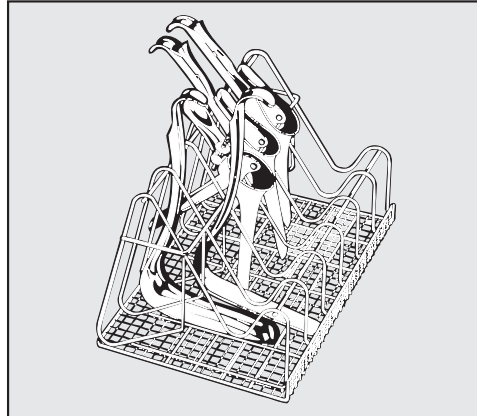
⚠ Optiken dürfen nur in den Einsätzen der Optikerhersteller oder in Spezialeinsätzen wie dem E 460 aufbereitet werden, um sie vor mechanischen Schäden zu sichern!

- Vor der maschinellen Aufbereitung sind die Instrumente vorzureinigen, z. B. mit einem nicht fixierenden Desinfektionsmittel oder Ethanol getränkten Tupfer.

## Gynäkologie (GYN)

Für die Aufbereitung von gynäkologischen Instrumenten ist das Programm Vario TD GYN vorgesehen. Die Desinfektion erfolgt thermisch.

Verwenden Sie für die Aufbereitung von gynäkologischen Spekula spezielle Einsätze, wie z. B. den E 416.



Den Einsatz entsprechend der Abbildung beladen.

Einteilige Spekula:

- Geöffnet zwischen die Streben des Einsatzes stellen.

Zweiteilige  
Spekula:

- Unterteile in die schmalen Fächer des Einsatzes stellen, in der Abbildung links.
- Oberteile in die breiten Fächer des Einsatzes stellen, in der Abbildung rechts.

Die Spekula jeweils zwischen zwei Streben einordnen, damit sie sich nicht berühren oder gegenseitig abdecken.

### Babyflaschen

Für die Aufbereitung von Babyflaschen und Saugern ist das Programm Babyflaschen vorgesehen. Die Desinfektion erfolgt thermisch.

Babyflaschen können in Containern wie z. B. dem E 135 und Sauger für Babyflaschen in speziellen Einsätzen wie z. B. dem E 364 für Weithalssauger und dem E 458 für Schraubkappensauger gereinigt und desinfiziert werden.

- Hochalkalische Reiniger können die Graduierung angreifen und entfernen. Verwenden Sie daher nur Babyflaschen mit spülmaschinenfester Füllmarkierung.
- Füllen Sie Flaschen, die bis zur Aufbereitung länger als 4 Std. gelagert werden, mit Wasser, um ein Antrocknen der Nahrungsreste zu vermeiden.

Soweit keine anschließende Sterilisation erfolgt, ist zur Vermeidung von Wasserkeimwachstum für die Lagerung eine vollständige Trocknung erforderlich, z. B. in einem Trockenschrank.

Den Containern und Einsätzen für Babyflaschen und Babyfläschensauger liegen separate Gebrauchsanweisungen bei.



In diesem Kapitel werden häufige Ursachen von möglichen chemischen Wechselwirkungen zwischen eingebrachten Verschmutzungen, Prozesschemikalien und Komponenten des Reinigungsautomaten beschrieben und welche Maßnahmen gegebenenfalls zu ergreifen sind.

Dieses Kapitel ist als Hilfestellung gedacht. Sollten bei Ihrem Aufbereitungsprozess unvorhergesehene Wechselwirkungen auftreten oder Sie Fragen zu diesem Thema haben, wenden Sie sich bitte an Miele.

Allgemeine Hinweise	
Wirkung	Maßnahmen
<p>Werden Elastomere (Dichtungen und Schläuche) und Kunststoffe des Reinigungsautomaten beschädigt, z. B. durch Quellen, Schrumpfen, Verhärten, Verspröden der Materialien oder durch Rissbildung in den Materialien, können sie ihre Funktion nicht erfüllen, wodurch es in der Regel zu Undichtigkeiten kommt.</p>	<p>– Ursachen der Schädigung sind festzustellen und abzustellen.</p> <p>Siehe auch Informationen zu "Angeschlossene Prozesschemikalien", "Eingebrachte Verschmutzung" und "Reaktion zwischen Prozesschemikalien und Verschmutzung" in diesem Kapitel.</p>
<p>Eine starke Schaumentwicklung während des Programmablaufs beeinträchtigt die Reinigung und Spülung des Spülgutes. Aus dem Spülraum austretender Schaum kann zu Sachschäden am Reinigungsautomaten führen.</p> <p>Bei Schaumentwicklung ist grundsätzlich der Reinigungsprozess nicht standardisiert und nicht validiert.</p>	<p>– Ursachen der Schaumbildung sind festzustellen und abzustellen.</p> <p>– Das Aufbereitungsverfahren muss regelmäßig kontrolliert werden, um Schaumbildung zu erkennen.</p> <p>Siehe auch Informationen zu "Angeschlossene Prozesschemikalien", "Eingebrachte Verschmutzung" und "Reaktion zwischen Prozesschemikalien und Verschmutzung" in diesem Kapitel.</p>
<p>Eine Korrosion des Edelstahl des Spülraums und des Zubehörs kann ein unterschiedliches Erscheinungsbild haben:</p> <ul style="list-style-type: none"> <li>– Rostbildung (rote Flecken/Verfärbungen),</li> <li>– schwarze Flecken/Verfärbungen,</li> <li>– weiße Flecken/Verfärbungen (glatte Oberfläche ist angeätzt).</li> </ul> <p>Eine Lochfraßkorrosion kann zu Undichtigkeiten des Reinigungsautomaten führen. Je nach Anwendung kann die Korrosion das Reinigungs- und Spülergebnis beeinträchtigen oder eine Korrosion des Spülgutes (Edelstahl) induzieren.</p>	<p>– Ursachen der Korrosion sind festzustellen und abzustellen.</p> <p>Siehe auch Informationen zu "Angeschlossene Prozesschemikalien", "Eingebrachte Verschmutzung" und "Reaktion zwischen Prozesschemikalien und Verschmutzung" in diesem Kapitel.</p>

# Chemische Verfahrenstechnik

Angeschlossene Prozesschemikalien	
Wirkung	Maßnahmen
Die Inhaltsstoffe der Prozesschemikalien haben einen starken Einfluss auf die Haltbarkeit und Funktionalität (Förderleistung) der Dosiersysteme.	<ul style="list-style-type: none"> <li>– Die Hinweise und Empfehlungen der Hersteller der Prozesschemikalien sind zu berücksichtigen.</li> <li>– Regelmäßige Sichtprüfung des Dosiersystems (Sauglanze, Schläuche, Dosierbehälter usw.) auf Schäden durchführen.</li> <li>– Regelmäßige Prüfung der Förderleistung des Dosiersystems durchführen.</li> <li>– Wartungszyklen einhalten.</li> <li>– Rücksprache mit Miele halten.</li> </ul>
Die Prozesschemikalien können die Elastomere und Kunststoffe des Reinigungsautomaten und des Zubehörs schädigen.	<ul style="list-style-type: none"> <li>– Die Hinweise und Empfehlungen der Hersteller der Prozesschemikalien sind zu berücksichtigen.</li> <li>– Regelmäßige Sichtprüfung aller frei zugänglichen Elastomere und Kunststoffe auf Schäden durchführen.</li> </ul>
<p>Folgende Prozesschemikalien können zu einer starken Schaumbildung führen:</p> <ul style="list-style-type: none"> <li>– tensidhaltige Reinigungsmittel und Klarspüler.</li> </ul> <p>Die Schaumbildung kann auftreten:</p> <ul style="list-style-type: none"> <li>– im Programmblock, in dem die Prozesschemikalie dosiert wird,</li> <li>– im darauf folgenden Programmblock durch Verschleppung,</li> <li>– bei Klarspüler im folgenden Programm durch Verschleppung.</li> </ul>	<ul style="list-style-type: none"> <li>– Die Prozessparameter des Reinigungsprogramms, wie Dosiertemperatur, Dosierkonzentration usw., müssen so eingestellt werden, dass der Gesamtprozess schaumarm/-frei ist.</li> <li>– Hinweise der Hersteller der Prozesschemikalien beachten.</li> </ul>
<p>Entschäumer, speziell auf Silikonbasis, können zu Folgendem führen:</p> <ul style="list-style-type: none"> <li>– Beläge im Spülraum,</li> <li>– Beläge auf dem Spülgut,</li> <li>– Elastomere und Kunststoffe des Reinigungs- und Desinfektionsautomaten schädigen,</li> <li>– bestimmte Kunststoffe (z. B. Polycarbonate, Plexiglas, usw.) des Spülgutes angreifen.</li> </ul>	<ul style="list-style-type: none"> <li>– Entschäumer nur in Ausnahmefällen verwenden, bzw. wenn sie für den Prozess zwingend notwendig sind.</li> <li>– Periodische Reinigung des Spülraumes und des Zubehörs ohne Spülgut und ohne Entschäumer mit dem Programm Special 93°C-10'.</li> <li>– Rücksprache mit Miele halten.</li> </ul>

<b>Eingebrachte Verschmutzung</b>	
<b>Wirkung</b>	<b>Maßnahmen</b>
<p>Folgende Stoffe können zu einer starken Schaumentwicklung beim Reinigen und Spülen führen:</p> <ul style="list-style-type: none"> <li>– Behandlungsmittel z. B. Desinfektionsmittel, Spülmittel usw.</li> <li>– allgemein schaumaktive Stoffe wie Tenside.</li> </ul>	<ul style="list-style-type: none"> <li>– Spülgut vorher ausreichend mit Wasser aus- bzw. abspülen.</li> <li>– Reinigungsprogramm mit ein- oder mehrmaligem kurzen Vorspülen mit Kalt- oder Warmwasser wählen.</li> </ul>
<p>Folgende Stoffe können zu einer Korrosion des Edelstahls der Spülkammer und des Zubehörs führen:</p> <ul style="list-style-type: none"> <li>– Salzsäure,</li> <li>– sonstige chloridhaltige Stoffe z. B. Natriumchlorid usw.</li> <li>– konz. Schwefelsäure,</li> <li>– Chromsäure,</li> <li>– Eisenpartikel und -späne.</li> </ul>	<ul style="list-style-type: none"> <li>– Spülgut vorher ausreichend mit Wasser aus- bzw. abspülen.</li> <li>– Spülgut nur tropftrocken auf die Wagen, Körbe, Module und Einsätze stellen und möglichst zeitnah nach dem Einbringen in den Spülraum ein Aufbereitungsprogramm starten.</li> </ul>
<b>Reaktionen zwischen Prozesschemikalien und Verschmutzung</b>	
<b>Wirkung</b>	<b>Maßnahmen</b>
<p>Stark proteinhaltige Anschmutzungen, wie z. B. Blut, können mit alkalischen Prozesschemikalien zu einer starken Schaumbildung führen.</p>	<ul style="list-style-type: none"> <li>– Reinigungsprogramm mit ein- oder mehrmaligem kurzen Vorspülen mit Kaltwasser wählen.</li> </ul>
<p>Unedle Metalle wie Aluminium, Magnesium, Zink können mit stark sauren oder alkalischen Prozesschemikalien Wasserstoff freisetzen (Knallgasreaktion).</p>	<ul style="list-style-type: none"> <li>– Hinweise der Hersteller der Prozesschemikalien beachten.</li> </ul>

## Verwendung von Prozesschemikalien

⚠ Verwenden Sie nur spezielle Prozesschemikalien für Reinigungsautomaten und beachten Sie die Anwendungsempfehlungen der jeweiligen Hersteller.  
Beachten Sie unbedingt deren Hinweise zu toxikologisch unbedenklichen Restmengen.

⚠ Vorsicht beim Umgang mit Prozesschemikalien! Es handelt sich dabei zum Teil um ätzende und reizende Stoffe.  
Die geltenden Sicherheitsvorschriften und Sicherheitsdatenblätter der Hersteller der Prozesschemikalien beachten!  
Schutzbrille und Handschuhe benutzen!

Informationen über geeignete Prozesschemikalien erhalten Sie bei Miele.

## Dosiersysteme

Der Reinigungsautomat ist mit mehreren internen Dosiersystemen für Prozesschemikalien ausgestattet:

- Klarspüler  
Die Dosierung erfolgt aus einem Vorratsbehälter ☼ in der Tür.
- Neutralisationsmittel  
Die Dosierung erfolgt über eine Sauglanze.

Für Reiniger ist je nach Ausstattungsvariante entweder

- ein Dosierbehälter für pulverförmiger Reiniger ☼ in der Tür  
oder
- ein Dosiersystem für Flüssigreiniger integriert. Die Dosierung erfolgt über eine Sauglanze.


## Kennzeichnung der Sauglanzen

Flüssige Prozesschemikalien aus externen Vorratsbehältern werden über Sauglanzen zugeführt. Eine farbliche Kennzeichnung der Sauglanzen erleichtert die jeweilige Zuordnung.

Miele verwendet und empfiehlt:

- blau: für Reiniger
- rot: für Neutralisationsmittel
- grün: für chemische Desinfektionsmittel oder einen zusätzlichen zweiten Reiniger
- weiß: für säurehaltige Prozesschemie
- gelb: zur freien Kennzeichnung

## DOS-Module


Bei der Ausstattungsvariante mit dem Dosierbehälter für pulverförmigen Reiniger  in der Tür können bis zu zwei zusätzliche, externe Dosiermodule (DOS-Module) für flüssige Prozesschemikalien nachgerüstet werden.

Bei der Variante mit dem internen Dosiersystem für Flüssigreiniger kann ein weiteres externes DOS-Modul für flüssige Prozesschemikalien angeschlossen werden.

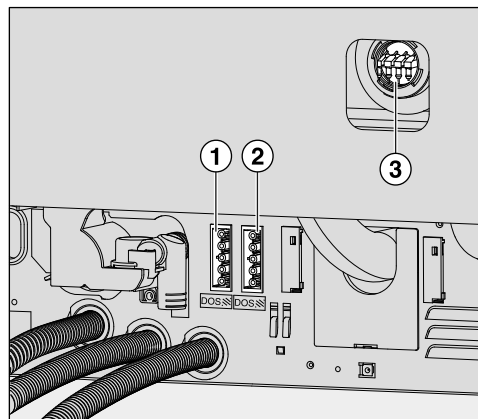
Externe DOS-Module werden durch den Miele Kundendienst nachgerüstet. Interne Dosiersysteme sind nicht nachrüstbar.

### DOS-Module anschließen

Den DOS-Modulen liegen jeweils eigene Montageanweisungen bei.

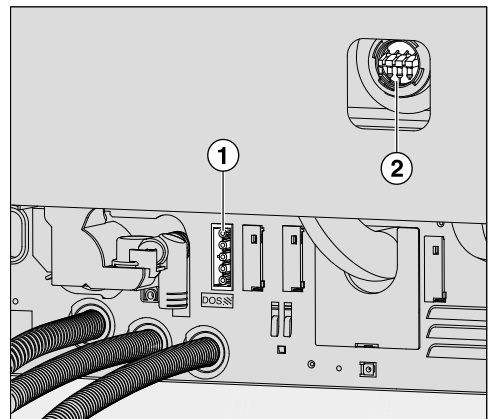
 Vergleichen Sie vor der Montage der DOS-Module unbedingt die Anschlussdaten (Spannung und Frequenz) auf den Typenschildern der Module mit denen auf dem Typenschild ihres Reinigungsautomaten. Die Daten müssen übereinstimmen, damit die Module keinen Schaden nehmen. Fragen Sie im Zweifelsfall eine Elektrofachkraft.

#### 2 DOS-Modul Anschlüsse



- ① Anschluss Stromversorgung DOS 1 Reiniger.
- ② Anschluss Stromversorgung DOS 5.
- ③ Anschlüsse Dosierschläuche.

#### 1 DOS-Modul Anschluss



- ① Anschluss Stromversorgung DOS 5.
- ② Anschluss Dosierschlauch.

- Schließen Sie die Stromversorgung an.
- Zum Anbringen der Dosierschläuche müssen Sie die Schlauchklammer an einem freien Anschlussstutzen lösen und die Schutzkappe abziehen.
- Stecken Sie den Dosierschlauch auf den Anschlussstutzen und befestigen Sie den Schlauch mit einer Schlauchklammer.

Ungenutzte Anschlüsse für Dosierschläuche müssen mit Schutzkappen versehen sein, damit keine Spülflotte austritt.

### Klarspüler

Klarspüler bewirkt, dass das Wasser als Film vom Spülgut abläuft und das Spülgut nach der Aufbereitung schneller trocknet.

⚠ Die Inhaltsstoffe des Klarspülers verbleiben nach der Trocknung auf der Oberfläche des Spülgutes.

Prüfen Sie deshalb, ob die Verwendung von Klarspüler bezogen auf den Einsatzzweck des Spülgutes unbedenklich ist.

⚠ Bei der Aufbereitung von ophthalmologischem Spülgut darf kein Klarspüler dosiert werden!

Der Klarspüler wird im Programmabschnitt Nachspülen automatisch dosiert. Dazu muss der Vorratsbehälter gefüllt sein.

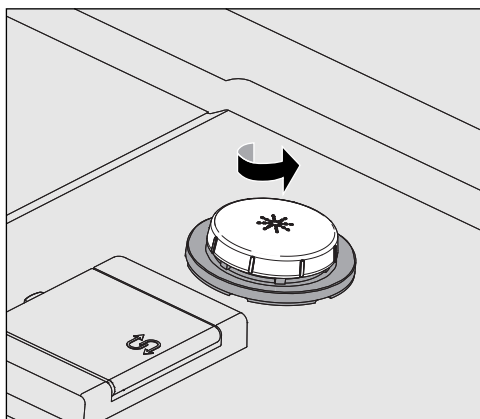
### Klarspüler einfüllen

⚠ Auf keinen Fall Reiniger einfüllen.

Dies führt immer zur Zerstörung des Klarspülmittelbehälters!

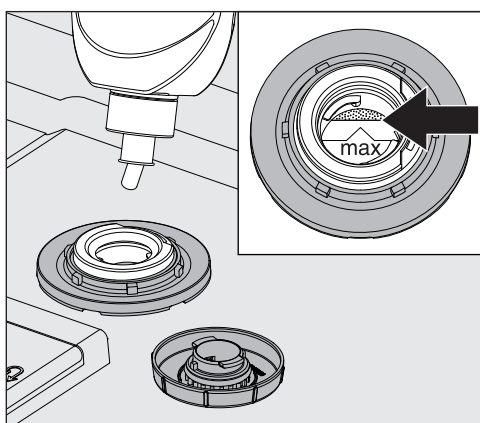
Den Klarspülmittelbehälter nur mit Klarspüler für Reinigungsautomaten füllen.

- Öffnen Sie die Tür ganz.

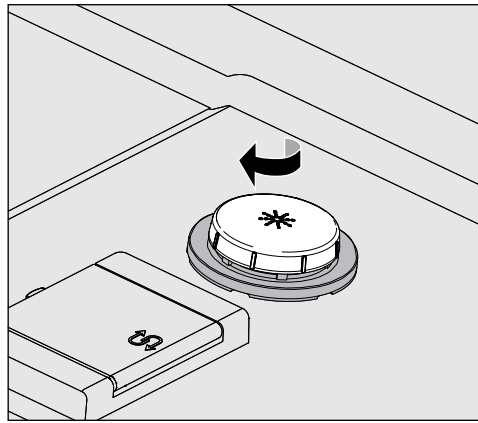


- Schrauben Sie den gelben Verschlussdeckel mit dem \* Symbol in Pfeilrichtung auf.

Der Vorratsbehälter fasst ca. 300 ml.



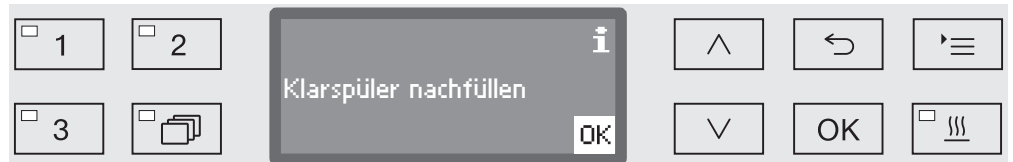
- Füllen Sie den Klarspüler so lange ein, bis dieser an der mit "max." gekennzeichneten Einfüllkante im Einfülltrichter sichtbar wird.



- Schließen Sie den Vorratsbehälter.
- Wischen Sie eventuell verschütteten Klarspüler gut ab, um starke Schaumbildung im folgenden Programm zu vermeiden.

### Mangelanzeige

Bei niedrigem Füllstand im Vorratsbehälter für Klarspüler (DOS2) werden Sie aufgefordert den Dosierbehälter nachzufüllen.



- Bestätigen Sie den Hinweis mit OK und
- füllen Sie den Klarspüler wie beschrieben nach.

### Klarspüler dosieren

Die Einstellung der Dosierkonzentration erfolgt durch den Miele Kundendienst.

- Bleiben nach der Aufbereitung Wasserflecken auf dem Spülgut zurück, ist die Dosierkonzentration zu niedrig eingestellt.
- Bleiben nach der Aufbereitung Wolken und Schlieren auf dem Spülgut zurück, ist die Dosierkonzentration zu hoch eingestellt.
- Benachrichtigen Sie in beiden Fällen den Miele Kundendienst und lassen Sie die Dosierkonzentration anpassen.

### Neutralisationsmittel

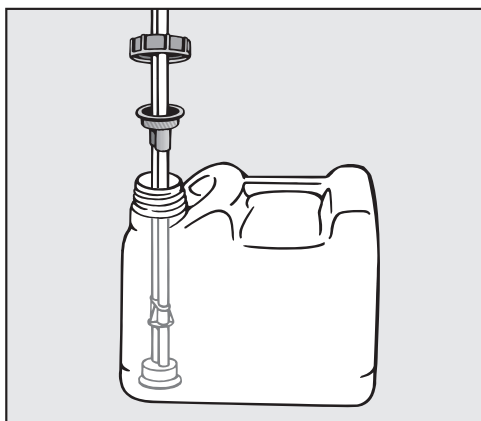
Um Verfärbungs- und Korrosionsflecken auf den Instrumenten, besonders im Gelenkbereich, zu vermeiden, wird bei bestimmten Programmen im Zwischenspülen Neutralisationsmittel dosiert.

Neutralisationsmittel (pH-Einstellung: sauer) bewirkt zudem, dass Reste alkalischer Reiniger auf der Oberfläche des Spülgutes neutralisiert werden.

Das Neutralisationsmittel wird im Programmabschnitt Zwischenspülen nach der Hauptreinigung automatisch dosiert (siehe Programmtabellen). Dazu muss der Vorratsbehälter gefüllt und das Dosiersystem entlüftet sein.

### Neutralisationsmittel nachfüllen

- Stellen Sie den Behälter für Neutralisationsmittel (rote Markierung) auf die geöffnete Spülraumtür oder einen unempfindlichen und leicht zu reinigenden Untergrund.
- Schrauben Sie die Sauglanze ab und legen Sie diese auf die geöffnete Spülraumtür.
- Tauschen Sie den leeren Behälter gegen einen gefüllten aus.



- Stecken Sie die Sauglanze in die Öffnung des Behälters und schrauben Sie diese wieder fest. Beachten Sie dabei die farbliche Kennzeichnung.
- Wischen Sie eventuell verschüttete Prozesschemie gut ab.
- Stellen Sie den Behälter neben dem Reinigungsautomaten auf den Fußboden oder in einen benachbarten Schrank. Der Behälter darf nicht auf dem Reinigungsautomaten oder oberhalb des Automaten abgestellt werden. Achten Sie darauf, dass der Dosierschlauch nicht abgeknickt oder eingeklemmt wird.
- Abschließend muss das Dosiersystem entlüftet werden (siehe Kapitel "Einstellungen ▸/Entlüftung DOS").

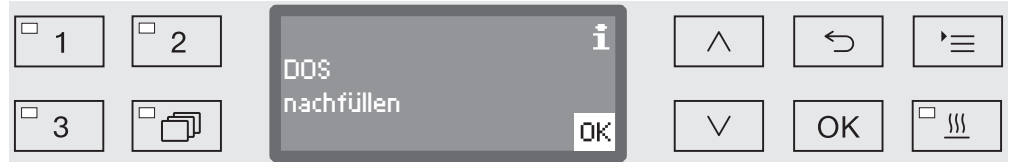


## Verbrauch kontrollieren

Kontrollieren Sie regelmäßig den Verbrauch anhand des Füllstandes im Vorratsbehälter und tauschen Sie den Behälter rechtzeitig aus, um zu verhindern, dass das Dosiersystem ganz leergesaugt wird.

## Mangelanzeige

Bei niedrigem Füllstand im Vorratsbehälter für Neutralisationsmittel werden Sie aufgefordert das Dosiersystem DOS3 nachzufüllen.



- Bestätigen Sie den Hinweis mit **OK** und
- füllen Sie das Neutralisationsmittel wie beschrieben nach.

Ist der Vorrat aufgebraucht, wird der Reinigungsautomat für die weitere Verwendung gesperrt.  
Die Sperre wird nach dem Austausch des Vorratsbehälters wieder aufgehoben.

## Neutralisationsmittel dosieren

Die Einstellung der Dosierkonzentration erfolgt durch den Miele Kundendienst.

## Instrumentenpflegemittel

⚠ Instrumentenpflegemittel auf Basis von Paraffinölen (Weißölen) können die Elastomere und Kunststoffe des Reinigungsautomaten schädigen.  
Solche Pflegemittel dürfen in diesem Reinigungsautomaten nicht als Prozesschemikalie dosiert werden, auch dann nicht, wenn diese von dem Pflegemittelhersteller für den maschinellen Einsatz empfohlen werden.

Bei Bedarf können Sie Instrumentenpflegemittel auf Paraffinölbasis im Anschluss an die maschinelle Aufbereitung im Rahmen der Instrumentenpflege verwenden. Beachten Sie dabei die Vorgaben der Instrumenten- und Pflegemittelhersteller.

Die Aufbereitung von Instrumenten, die mit solchen Pflegemitteln behandelt wurden, ist in diesem Reinigungsautomaten unbedenklich.

### Chemisches Desinfektionsmittel

Die Desinfektion von nicht hitzebeständigem Spülgut, z. B. OP-Schuhe, kann unter Zugabe eines chemischen Desinfektionsmittels erfolgen.

Das Desinfektionsmittel muss maschinengerecht und schaumarm sein.

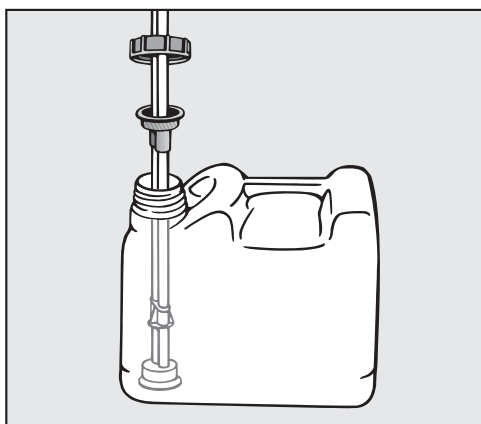
Die Desinfektionsparameter basieren auf den Gutachten der Desinfektionsmittelhersteller. Ihre Angaben zu Handhabung, Einsatzbedingungen und Wirksamkeit sind besonders zu beachten.

⚠ Die Anwendung derartiger chemo-thermischer Verfahren ist nicht für die Aufbereitung von Medizinprodukten geeignet.

Für diese Anwendung muss der Reinigungsautomat vom Miele Kundendienst mit einem speziellen Aufbereitungsprogramm und einem geeigneten DOS-Modul ausgestattet werden. Das DOS-Modul wird extern angeschlossen.

### Chemisches Desinfektionsmittel auffüllen

- Stellen Sie den Behälter für chemische Desinfektionsmittel (grüne Markierung) auf die geöffnete Spülraumtür oder einen unempfindlichen und leicht zu reinigenden Untergrund.
- Schrauben Sie die Sauglanze ab und legen Sie diese auf die geöffnete Spülraumtür.
- Tauschen Sie den leeren Behälter gegen einen gefüllten aus.



- Stecken Sie die Sauglanze in die Öffnung des Behälters und schrauben Sie diese wieder fest. Beachten Sie dabei die farbliche Kennzeichnung.
- Wischen Sie eventuell verschüttete Prozesschemie gut ab.
- Stellen Sie den Behälter neben dem Reinigungsautomaten auf den Fußboden oder in einen benachbarten Schrank. Der Behälter darf nicht auf dem Reinigungsautomaten oder oberhalb des Automaten abgestellt werden. Achten Sie darauf, dass der Dosierschlauch nicht abgeknickt oder eingeklemmt wird.
- Abschließend muss das Dosiersystem entlüftet werden (siehe Kapitel "Einstellungen ▸/Entlüftung DOS").

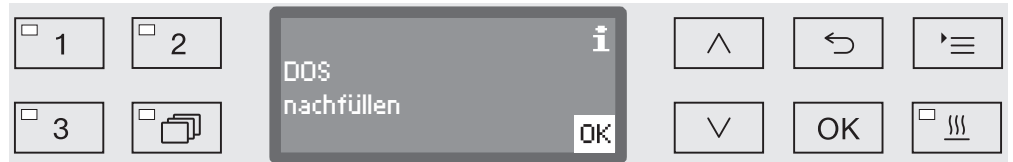
## Prozesschemikalien einfüllen und dosieren

### Verbrauch kontrollieren

Kontrollieren Sie regelmäßig den Verbrauch anhand des Füllstandes im Vorratsbehälter und tauschen Sie den Behälter rechtzeitig aus, um zu verhindern, dass das Dosiersystem ganz leergesaugt wird.

### Mangelanzeige

Bei niedrigem Füllstand im Vorratsbehälter für chemische Desinfektionsmittel werden Sie aufgefordert den Vorratsbehälter DOS5 nachzufüllen.



- Bestätigen Sie den Hinweis mit *OK* und
- füllen Sie das chemische Desinfektionsmittel wie beschrieben nach.

Ist der Vorrat aufgebraucht, wird der Reinigungsautomat für die weitere Verwendung gesperrt.  
Die Sperre wird nach dem Austausch des Vorratsbehälters wieder aufgehoben.

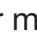
### Chemisches Desinfektionsmittel dosieren

Die Einstellung der Dosierkonzentration erfolgt durch den Miele Kundendienst.

### Reiniger

⚠ Verwenden Sie nur Reiniger für Reinigungsautomaten.  
Keine Reiniger für Haushaltsgeschirrspüler verwenden!

Reinigungsautomaten mit integriertem Dosiersystem für Flüssigreiniger sind ausschließlich für den Betrieb mit Flüssigreiniger ausgelegt. Der Flüssigreiniger wird über eine Sauglanze aus einem externen Vorratsbehälter dosiert.

Verfügt der Reinigungsautomat über einen Dosierbehälter für pulverförmigen Reiniger mit einem  Symbol in der Tür, ist ein Betrieb mit flüssigem oder mit pulverförmigem Reiniger möglich.

Die Dosierung von Flüssigreiniger erfolgt dann über ein externes DOS-Modul, welches durch den Miele Kundendienst jederzeit nachgerüstet werden kann.

Vorzugsweise empfiehlt Miele die Dosierung von Flüssigreiniger.

Bei der Auswahl der Reiniger sollten auch aus ökologischen Gründen stets folgende Auswahlkriterien berücksichtigt werden:

- Welche Alkalität wird zur Lösung des Reinigungsproblems benötigt?
- Werden zur Proteinentfernung Enzyme als Inhaltsstoff benötigt und ist der Programmablauf dafür optimiert?
- Sind Tenside besonders zur Dispergierung und Emulgierung erforderlich?
- Für die thermischen Desinfektionsprogramme sollte ein geeigneter mildalkalischer, aktivchlorfreier Reiniger eingesetzt werden.

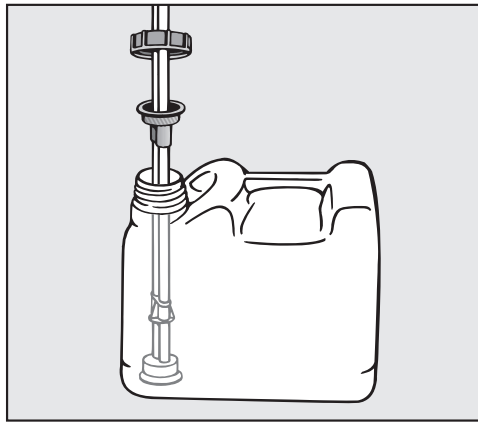
Spezielle Verschmutzungen können unter Umständen andere Zusammenstellungen von Reiniger und Zusatzmitteln erforderlich machen. Der Miele Kundendienst wird Sie in diesen Fällen beraten.

### Flüssigreiniger nachfüllen

Flüssigreiniger wird aus einem externen Vorratsbehälter z. B. einem Kanister zugeführt.

- Stellen Sie den Behälter mit dem Flüssigreiniger (blaue Markierung) auf die geöffnete Spülraumtür oder einen unempfindlichen und leicht zu reinigenden Untergrund.
- Schrauben Sie die Sauglanze ab und legen Sie diese auf die geöffnete Spülraumtür.
- Tauschen Sie den leeren Behälter gegen einen gefüllten aus.

## Prozesschemikalien einfüllen und dosieren



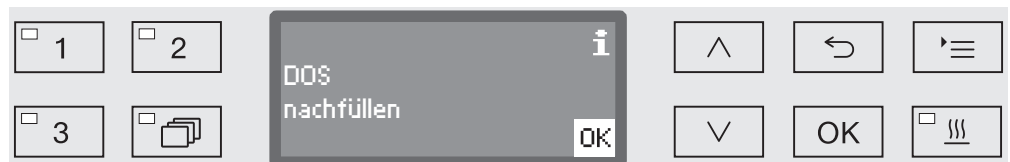
- Stecken Sie die Sauglanze in die Öffnung des Behälters und schrauben Sie diese wieder fest. Beachten Sie dabei die farbliche Kennzeichnung.
- Wischen Sie eventuell verschüttete Prozesschemie gut ab.
- Stellen Sie den Behälter neben dem Reinigungsautomaten auf den Fußboden oder in einen benachbarten Schrank. Der Behälter darf nicht auf dem Reinigungsautomaten oder oberhalb des Automaten abgestellt werden. Achten Sie darauf, dass der Dosierschlauch nicht abgeknickt oder eingeklemmt wird.
- Abschließend muss das Dosiersystem entlüftet werden (siehe Kapitel "Einstellungen ▸/Entlüftung DOS").

### Verbrauch kontrollieren

Kontrollieren Sie regelmäßig den Verbrauch anhand des Füllstandes im Vorratsbehälter und tauschen Sie den Behälter rechtzeitig aus, um zu verhindern, dass das Dosiersystem ganz leergesaugt wird.

### Mangelanzeige

Bei niedrigem Füllstand im Vorratsbehälter für Flüssigreiner werden Sie aufgefordert den Vorratbehälter DOS1 nachzufüllen.



- Bestätigen Sie den Hinweis mit OK und
- füllen Sie den Flüssigreiner wie beschrieben nach.

Ist der Vorrat an flüssigem Reiniger aufgebraucht, wird der Reinigungsautomat für die weitere Verwendung gesperrt. Die Sperre wird nach dem Austausch des Vorratsbehälters wieder aufgehoben.

### Flüssigreiner dosieren


Die Einstellung der Dosierkonzentration erfolgt durch den Miele Kundendienst.

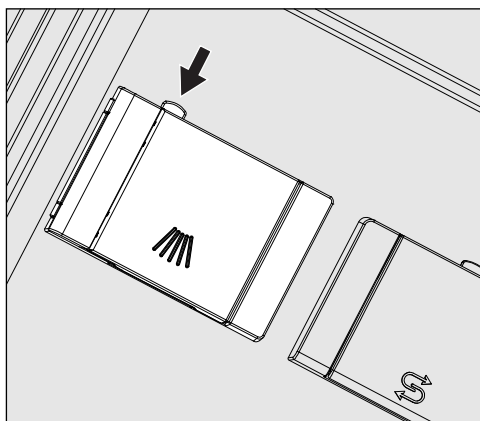
## Prozesschemikalien einfüllen und dosieren


### Pulverförmige Reiniger dosieren

⚠ Bei pulverförmigem Reiniger Staubinhalation vermeiden!  
Werden Prozesschemikalien verschluckt, können sie Verätzungen in Mund und Rachen verursachen oder zum Erstickten führen.

Pulverförmiger Reiniger darf nur dosiert werden, wenn auf der Türinnenseite ein entsprechender Dosierbehälter vorhanden ist.

Füllen Sie vor dem Programmstart pulverförmigen Reiniger in den Dosierbehälter mit dem  Symbol, ausgenommen bei den Programmen Abspülen und Abpumpen.



- Drücken Sie den gelben Verschlussknopf am Dosierbehälter mit dem  Symbol.

Die Behälterklappe springt seitlich auf. Nach einem Programmdurchlauf ist die Behälterklappe bereits geöffnet.

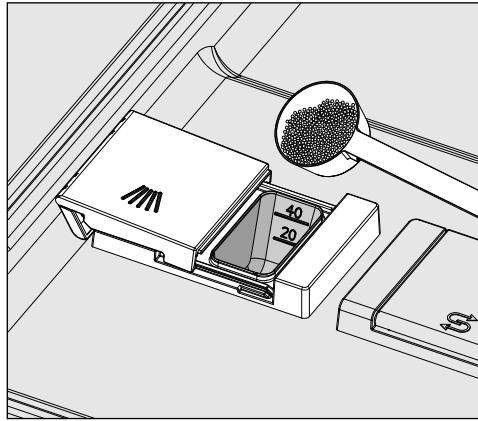
Die Füllstrichkennzeichnung im Pulverbehälter entspricht bei waagrecht geöffneter Tür einer Füllmenge in Milliliter (ml). Insgesamt fasst die Kammer ca. 60 ml Reiniger.

Die Milliliterangaben entsprechen ungefähr den Dosiervorgaben der gängigen Pulverreiniger in Gramm (g), wobei abhängig von der Schüttdichte Abweichungen möglich sind.

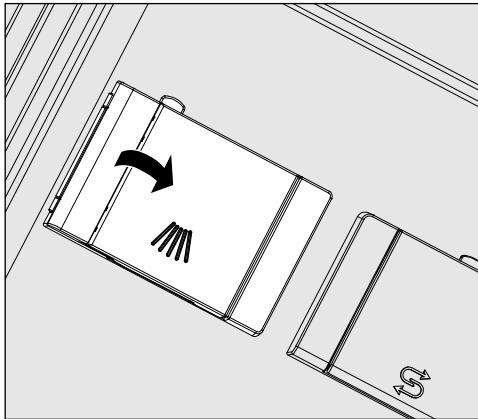
#### Dosierungsbeispiel:

Im Programmabschnitt "Reinigen" laufen ca. 10,5 l Wasser ein. Bei einer Reinigerkonzentration von ca. 3 g/l entspricht das ca. 30 g Reiniger. Eventuell abweichende Herstellerangaben beachten!

## Prozesschemikalien einfüllen und dosieren



- Füllen Sie den Reiniger in die Behälterkammer.




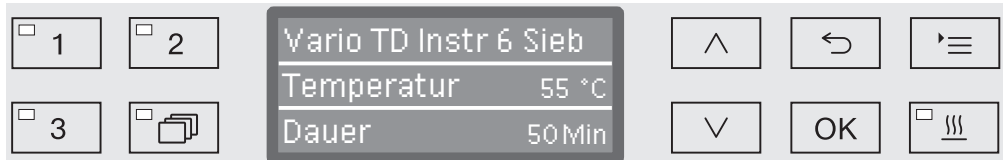
- Schließen Sie anschließend die Behälterklappe.

⚠ Kontrollieren Sie nach jedem Programmablauf, ob sich der Reiniger vollständig gelöst hat. Ist das nicht der Fall, muss das Programm wiederholt werden. Überprüfen Sie, ob evtl. Spülgut durch Abschirmung die Ausspülung des Dosierbehälters behindert hat und ordnen Sie das Spülgut neu ein.

... über die Programmwahltasten ... aus der Programmliste

## Programm wählen ...

- Wählen Sie ein Programm durch Betätigung einer Programmwahltaste  1,  2 oder  3 aus.
- Drücken Sie die Taste  und
- markieren Sie mit Hilfe der Pfeiltasten  $\wedge$  und  $\vee$  ein Programm und bestätigen Sie die Auswahl mit *OK*.





Die LED im angewählten Tastenfeld leuchtet auf und im Display wird das entsprechende Programm angezeigt. Zudem fängt die LED im Tastenfeld *Start/Stop* an zu blinken.

Vor einem Programmstart kann jederzeit ein anderes Programm wie beschrieben ausgewählt werden. Nach dem Start ist die Programmauswahl gesperrt.


Machen Sie die Wahl des Programms stets von der Art des Spülgutes, dem Grad und der Art der Verschmutzung oder von Aspekten der Infektionsprävention abhängig.


In der Programmübersicht am Ende der Gebrauchsanweisung sind die Programme und deren Anwendungsbereiche beschrieben.

## Programm starten

- Schließen Sie die Tür.  
Ist die Tür geschlossen, leuchtet die LED im Tastenfeld  auf.
- Drücken Sie die Taste *Start/Stop*.  
Die LED im Tastenfeld *Start/Stop* geht in ein Dauerleuchten über und die LED im Feld  erlischt.

Programm über Startvorwahl starten

Es besteht die Möglichkeit, den Start eines Programms zu verzögern, um z. B. den Nachtstrom zu nutzen. Ausgehend von der programmierten Uhrzeit kann die Startvorwahlzeit minutengenau zwischen 1 Minute und 24 Stunden eingestellt werden (siehe dazu Kapitel "Einstellungen /Tageszeit").

Um die Startvorwahl nutzen zu können, muss diese freigeschaltet werden (siehe Kapitel "Einstellungen /Startvorwahl").

Lange Antrocknungszeiten können das Aufbereitungsergebnis verschlechtern. Zudem steigt das Korrosionsrisiko für Spülgut aus Edelstahl.



Startzeit einstellen ■ Wählen Sie ein Programm.

■ Betätigen Sie vor dem Programmstart die OK Taste.



■ Stellen Sie die Stunden mit Hilfe der Pfeiltasten ^ (höher) und ∨ (niedriger) ein und bestätigen Sie die Eingabe mit OK.

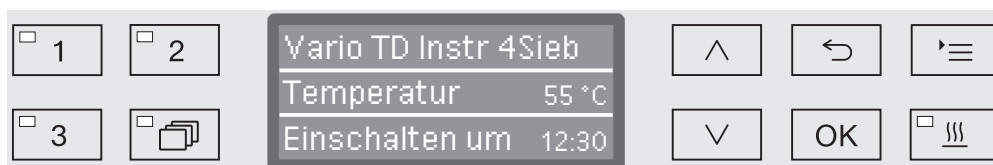
Bei Betätigung der Taste OK springt die Markierung automatisch weiter zur nächsten Eingabemöglichkeit. Ein Rücksprung ist nicht möglich. Bei Fehleingabe muss der Vorgang mit der Taste ↶ abgebrochen und wiederholt werden.

■ Stellen Sie die Minuten mit Hilfe der Pfeiltasten ^ (höher) und ∨ (niedriger) ein und speichern Sie die Eingabe mit OK.

Die Startzeit ist nun gespeichert und kann bis zur Aktivierung der Startvorwahl jederzeit wie beschrieben verändert werden.

Startvorwahl aktivieren

■ Mit der *Start/Stop* Taste aktivieren Sie die Startvorwahl.



Im Display wird daraufhin das gewählte Programm mit der eingestellten Startzeit ausgegeben. Ist die automatische Abschaltfunktion aktiviert (siehe Kapitel "Erweiterte Einstellungen/Abschalten nach"), schaltet sich der Reinigungsautomat nach der eingestellten Zeit bis zum Programmstart aus.

Startvorwahl deaktivieren

■ Drücken Sie die Taste ↶ oder schalten Sie den Reinigungsautomat mit der Taste ⏻ aus.

## Betrieb

---

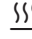
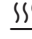
### Trocknungs- unterstützung

Die Zusatzfunktion "Trocknungsunterstützung" (Trocknung) beschleunigt den Trocknungsvorgang am Programmende.

Bei aktivierter Trocknung öffnet der Komfort-Türverschluss die Tür am Ende eines Programms einen Spalt weit, wodurch der Wasserdampf aus dem Spülraum entweichen kann. Das Spülgut trocknet passiv durch die Restwärme im Spülraum.


Diese Art der Trocknung entspricht nicht den Anforderungen der EN ISO 15883-1/-2. Aus diesem Grund muss das Spülgut vor der Weiterverarbeitung (Sterilisation) oder Lagerung separat getrocknet werden.

Die Trocknung kann wahlweise für alle Programme mit Trocknungsphase voreingestellt oder nachträglich bei jeder Programmwahl hinzu- bzw. abgeschaltet werden (siehe Kapitel "Einstellungen ▶/Trocknung").

Die An- bzw. Abwahl der Trocknung erfolgt vor dem Programmstart durch Betätigung der Taste . Die LED im Tastenfeld  zeigt an, ob die Zusatzfunktion ein- oder ausgeschaltet ist. Zudem kann die Trocknungszeit des Programms verändert werden.

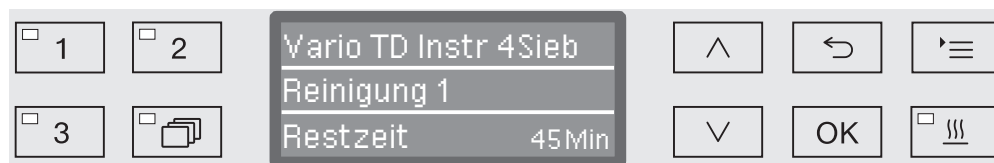
Bei aktivierter Trocknung verlängert sich die Programmlaufzeit um ca. 2 Minuten.

### Trocknung an- und abwählen

- Wählen Sie ein Programm aus.
- Drücken Sie vor dem Programmstart die Taste . Die LED im Tastenfeld zeigt an, ob die Trocknung ein- oder ausgeschaltet ist.

## Programmablaufanzeige

Nach dem Programmstart kann der Programmablauf über das dreizeilige Display nachvollzogen werden.



### Obere Zeile

– Name des Programms.

### Mittlere Zeile

Folgende Parameter können mit Hilfe der Pfeiltasten  $\wedge$  und  $\vee$  abgefragt werden:

- aktueller Programmblock, z. B. Reinigung 1,
- Ist- oder Soll-Temperatur  
(abhängig von der programmierten Anzeige, siehe dazu Kapitel "Erweiterte Einstellungen/Displayanzeige: Temperatur"),
- $A_0$ -Wert,
- Chargennummer,

### Untere Zeile

– Restzeit (in Stunden; unter einer Stunde in Minuten).

## Programmende

Ein Programm ist dann regulär beendet, wenn im Display die folgenden Parameter und Meldung ausgegeben werden:

### Obere Zeile

– Name des Programms.

### Mittlere Zeile

Im kontinuierlichen Wechsel:

- Parameter erfüllt/nicht erfüllt,
- $A_0$ -Wert,
- Chargennummer,

### Untere Zeile

– Programm beendet.

Zudem erlischt die LED im Tastenfeld *Start/Stop* und die LED im Tastenfeld  $\odot \rightarrow$  beginnt zu blinken. In der Werkeinstellung ertönt zusätzlich ein akustischer Signalton für ca. 10 Sekunden (siehe dazu Kapitel "Einstellungen  $\blacktriangleright$ /Lautstärke").

## Programmabbruch

⚠ Im Falle eines Programmabbruchs muss das Spülgut erneut aufbereitet werden.

⚠ Vorsicht beim Öffnen der Tür!  
Das Spülgut kann heiß sein. Es besteht Verbrühungs-, Verbrennungs- bzw. Verätzungsgefahr.

### Abbruch durch Störung

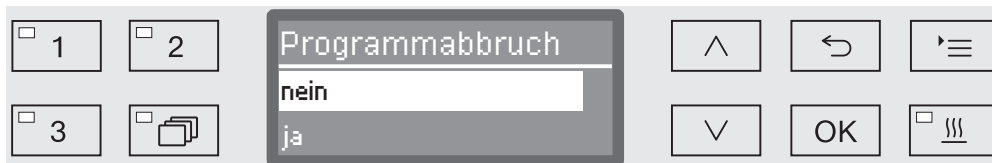
Ein Programm bricht vorzeitig ab und im Display wird eine Fehlermeldung ausgegeben.

Je nach Ursache müssen entsprechende Maßnahmen zur Störungsbehebung ergriffen werden (siehe dazu Kapitel "Störungshilfe").

### Manueller Abbruch

Ein bereits begonnenes Programm sollte nur in zwingenden Fällen abgebrochen werden, z. B. wenn sich das Spülgut stark bewegt.

- Drücken Sie die Taste *Start/Stop* und halten Sie diese gedrückt, bis das Display zu der folgenden Ansicht wechselt:




- Wählen Sie mit Hilfe der Pfeiltasten  $\wedge$  und  $\vee$  die Option *ja* aus.
- Mit Betätigung der *OK* Taste brechen Sie das Programm ab. Gegebenenfalls muss noch ein PIN-Code eingegeben werden (siehe Kapitel "Erweiterte Einstellungen/Code").

Erfolgt einige Sekunden lang keine Eingabe oder wird der Vorgang mit der Taste  $\curvearrowright$  abgebrochen, schaltet das Display zurück zur Programmablaufanzeige.


### Programm neu starten

- Prüfen Sie vor einem erneuten Programmstart, ob eventuell pulverförmiger Reiniger nachdosiert werden muss.
- Starten Sie das Programm erneut oder wählen Sie ein neues Programm aus.

Nachfolgend ist die Struktur des Menüs **Einstellungen**  aufgeführt. Das Menü umfasst alle relevanten Funktionen zur Unterstützung der täglichen Routinearbeiten.

In der Strukturübersicht sind allen Optionen, die dauerhaft eingestellt werden können, Kästchen  angehängt. Die werkseitigen Einstellungen sind durch Haken  gekennzeichnet. Wie Sie Einstellungen vornehmen können, ist im Anschluss an die Übersicht beschrieben.

## Einstellungen

- ▶ Startvorwahl
  - ▶ nein
  - ▶ ja
- ▶ Trocknung
  - ▶ nein
  - ▶ ja
- ▶ Entlüftung DOS
  - ▶ DOS\_
- ▶ Filterwartung
  - ▶ Siebkombination/Filterrohr
    - ▶ zurücksetzen (ja/nein)
    - ▶ Intervall ⇄ 10
- ▶ Sprache 
  - ▶ deutsch
  - ▶ english (GB)
  - ▶ ...
- ▶ Tageszeit
  - ▶ Einstellen
  - ▶ Anzeige
    - ▶ ein
    - ▶ "ein" für 60 Sekunden
    - ▶ keine Anzeige
  - ▶ Zeitformat
    - ▶ 12 Std
    - ▶ 24 Std
- ▶ Lautstärke
  - ▶ Tastenton
  - ▶ Signaltöne
    - ▶ Programmende
    - ▶ Hinweis

## Startvorwahl

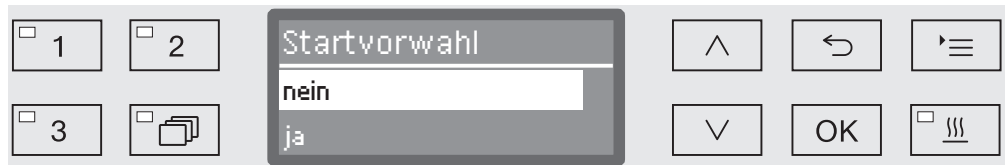
Um die Startvorwahl nutzen zu können, muss diese freigeschaltet sein.

- Rufen Sie das Menü über den folgenden Eingabepfad auf:

Taste 

▶ Einstellungen 

▶ Startvorwahl



– nein

Die Startvorwahl ist deaktiviert.

– ja

Die Startvorwahl ist freigeschaltet und kann für alle Programme genutzt werden.

- Wählen Sie eine Option mit Hilfe der Pfeiltasten  $\wedge$  und  $\vee$  aus.
- Speichern Sie die Einstellung mit *OK*.

## Trocknung

Für alle Programme mit Trocknungsphase am Programmende kann die Trocknung voreingestellt oder deaktiviert werden (siehe Programmtabellen).

Die Zusatzfunktion "Trocknungsunterstützung" (Trocknung) beschleunigt den Trocknungsvorgang am Programmende.

Bei aktivierter Trocknung öffnet der Komfort-Türverschluss die Tür am Ende eines Programms einen Spalt weit, wodurch der Wasserdampf aus dem Spülraum entweichen kann. Das Spülgut trocknet passiv durch die Restwärme im Spülraum.

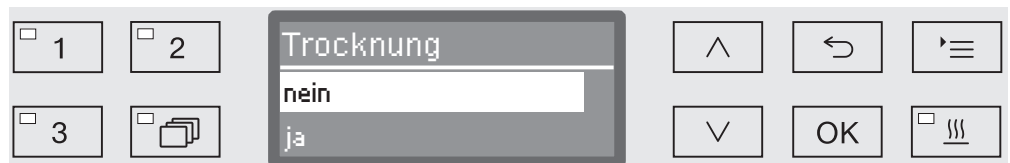
Diese Art der Trocknung entspricht nicht den Anforderungen der EN ISO 15883-1/-2. Aus diesem Grund muss das Spülgut vor der Weiterverarbeitung (Sterilisation) oder Lagerung separat getrocknet werden.

- Rufen Sie das Menü über den folgenden Eingabepfad auf:

Taste 

▶ Einstellungen 

▶ Trocknung



– nein

Die Trocknung ist bei jeder Programmwahl automatisch deaktiviert.

– ja

Die Trocknung ist bei jeder Programmwahl automatisch aktiviert. Bei aktivierter Trocknung verlängert sich die Programmlaufzeit.

- Wählen Sie eine Option mit Hilfe der Pfeiltasten  $\wedge$  und  $\vee$  aus.
- Speichern Sie die Einstellung mit *OK*.

## Entlüftung DOS

Die Dosiersysteme für flüssige Prozesschemikalien können nur dann zuverlässig dosieren, wenn sich keine Luft im System befindet.


Ein Dosiersystem muss nur dann entlüftet werden, wenn

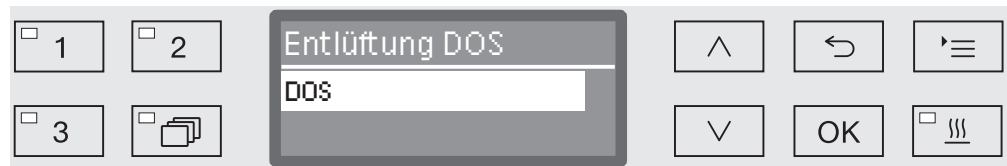
- das Dosiersystem erstmalig genutzt wird,
- der Vorratsbehälter ausgetauscht wurde,
- das Dosiersystem leergesaugt wurde.

Vergewissern Sie sich vor der Entlüftung, dass die Behälter für die Prozesschemikalien ausreichend gefüllt und die Sauglanzen fest mit den Behältern verschraubt sind. Die gleichzeitige Entlüftung mehrerer Dosiersysteme ist nicht möglich.

- Rufen Sie das Menü über den folgenden Eingabepfad auf:

Taste 

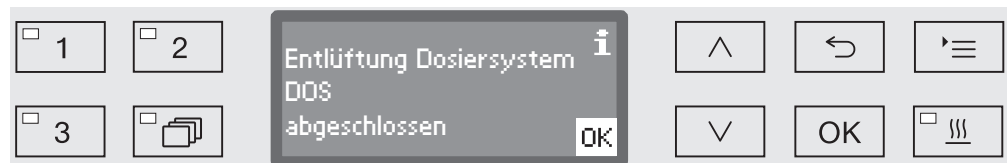
- ▶ Einstellungen 
- ▶ Entlüftung DOS
- ▶ DOS... (Name des Dosiersystems)



Mit der Auswahl des Dosiersystems startet die automatische Entlüftung. Einmal gestartet kann der Vorgang der automatischen Entlüftung nicht mehr abgebrochen werden.

- Wählen Sie mit Hilfe der Pfeiltasten  $\wedge$  und  $\vee$  ein Dosiersystem aus.
- Starten Sie die Entlüftung mit **OK**.

Der Vorgang der automatischen Entlüftung ist erfolgreich abgeschlossen, wenn folgende Meldung im Display ausgegeben wird:





## Filterwartung

### Siebe im Spülraum reinigen

Die Siebe im Spülraum müssen täglich geprüft und regelmäßig gereinigt werden, siehe Kapitel "Instandhaltungsmaßnahmen/Siebe im Spülraum reinigen".

Dazu kann ein Zähler in der Steuerung aktiviert werden, der in regelmäßigen Intervallen an die notwendige Reinigung erinnert.

### Filterrohr A 800 reinigen

Das Filterrohr A 800 kann in spezielle Injektorleisten verschiedener Wagen und Körbe eingesetzt werden und muss mindestens 1 mal in der Woche gereinigt werden. Beachten Sie dazu die Reinigungshinweise in der Gebrauchsanweisung des Filterrohrs.

Für die wöchentliche Reinigung kann ein Zähler in der Steuerung aktiviert werden, der in regelmäßigen Intervallen an die notwendige Reinigung erinnert.

### Intervall aktivieren und einstellen

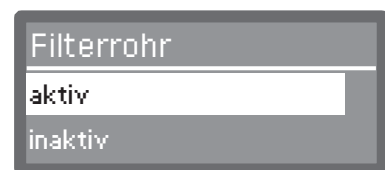
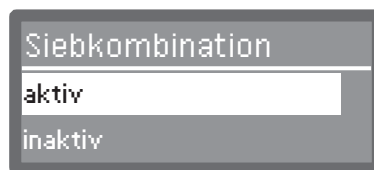
- Rufen Sie das Menü über den folgenden Eingabepfad auf:

Taste 

▶ Einstellungen 

▶ Filterwartung

▶ Siebkombination bzw. Filterrohr



– aktiv

Das Reinigungsintervall ist aktiviert.

Mit der Auswahl **aktiv** können Sie wahlweise den Zähler zurücksetzen oder das Reinigungsintervall einstellen.

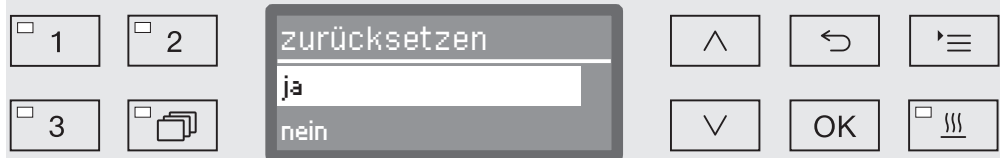
– inaktiv

Das Reinigungsintervall ist deaktiviert.

- Wählen Sie eine Option mit Hilfe der Pfeiltasten  $\wedge$  und  $\vee$  aus und bestätigen Sie die Auswahl mit **OK**.

Zähler  
zurücksetzen

Der Zähler für das Reinigungsintervall darf nur zurückgesetzt werden, wenn eine Reinigung durchgeführt wurde.



– ja

Der Zähler wird zurückgesetzt.

– nein

Der Zählerstand wird beibehalten.

- Wählen Sie eine Option mit Hilfe der Pfeiltasten  $\wedge$  und  $\vee$  aus und bestätigen Sie die Auswahl mit *OK*.

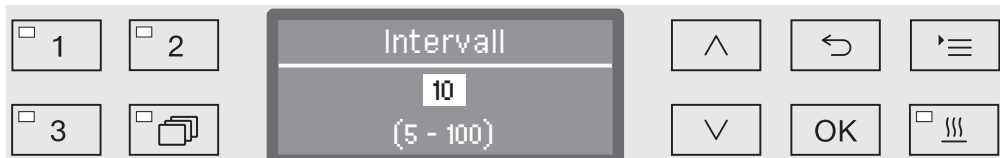
Intervall einstellen

Das Intervall entspricht der Anzahl an Programmabläufen und muss gemäß dem Nutzungsverhalten und dem erwarteten Anteil an Partikeln/Feststoffen in der Anschmutzung eingestellt werden.

Beispiel Filterrohr:

Für eine wöchentliche Reinigung bei 2 Programmabläufen pro Tag und 5 Arbeitstagen in der Woche entspricht das einem Intervall von 10 ( $2 \times 5 = 10$ ). Bei einem hohen Partikelanteil sollte das Intervall kürzer gewählt, um das Filterrohr mehrmals wöchentlich zu reinigen. Bei einem geringen Partikelanteil ist die wöchentliche Reinigung ausreichend.

Vorzugsweise empfiehlt Miele eine Reinigung des Filterrohrs nach jeweils 10 Programmabläufen.



Die Einstellung erfolgt in 5er Schritten. In der untersten Zeile ist der mögliche Einstellungsbereich angegeben.



- Stellen Sie das Intervall mit Hilfe der Pfeiltasten  $\wedge$  (höher) und  $\vee$  (niedriger) ein.
- Speichern Sie die Einstellung mit *OK*.




## Sprache

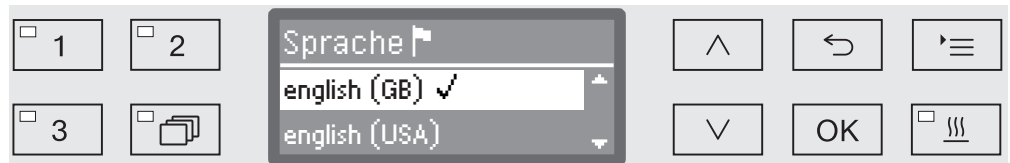
Die eingestellte Sprache wird für die Displayanzeige benötigt.

- Rufen Sie das Menü über den folgenden Eingabepfad auf:

Taste 

- ▶ Einstellungen 
- ▶ Sprache 

Das Fahnenymbol  hinter den Menüpunkten Einstellungen  und Sprache  dient der Orientierung, für den Fall dass die eingestellte Sprache nicht verstanden wird.



Im Display werden die hinterlegten Sprachen aufgelistet. Die aktuell ausgewählte Sprache ist mit einem Haken ✓ gekennzeichnet.

Ab Werk ist die Sprache english (GB) voreingestellt.

- Wählen Sie die gewünschte Sprache mit Hilfe der Pfeiltasten  $\wedge$  und  $\vee$  aus.
- Speichern Sie die Einstellung mit *OK*.

Unmittelbar darauf wird die Displayanzeige auf die ausgewählte Sprache umgestellt.

## Tageszeit

Die Tageszeit wird u. a. für die Prozessdokumentation, die Startvorbereitung, das Betriebstagebuch und die Displayanzeige benötigt. Eingestellt wird das Darstellungsformat und die eigentliche Tageszeit.

Es erfolgt keine automatische Umstellung zwischen Sommer- und Winterzeit.


Bei Bedarf müssen Sie die Umstellung selbst vornehmen.

## Tageszeitformat auswählen

Nachfolgend wird das Format zur Darstellung der Tageszeit im Display eingestellt.

- Rufen Sie das Menü über den folgenden Eingabepfad auf:

Taste 

- ▶ Einstellungen 
- ▶ Tageszeit
- ▶ Zeitformat



– 12 Std

Ausgabe der Tageszeit im 12-Stunden Format (am/pm).

– 24 Std

Ausgabe der Tageszeit im 24-Stunden Format.

- Wählen Sie das gewünschte Format mit Hilfe der Pfeiltasten  $\wedge$  und  $\vee$  aus.
- Speichern Sie die Einstellung mit *OK*.

## Tageszeit einstellen

Die Einstellung der Tageszeit erfolgt im eingestellten Tageszeitformat.

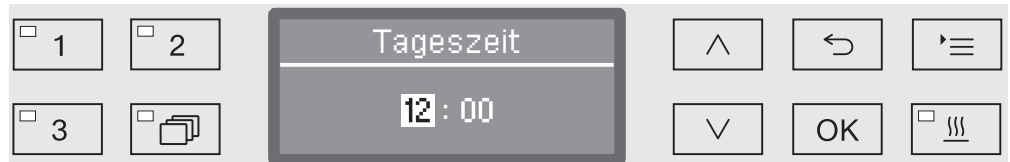
- Rufen Sie das Menü über den folgenden Eingabepfad auf:

Taste 

▶ Einstellungen 

▶ Tageszeit

▶ Einstellen



- Stellen Sie die Stunden mit Hilfe der Pfeiltasten  $\wedge$  (höher) und  $\vee$  (niedriger) ein und bestätigen Sie ihre Eingabe mit *OK*.

Nach Betätigung der *OK* Taste springt die Markierung automatisch weiter zur nächsten Eingabemöglichkeit. Ein Rücksprung ist nicht möglich. Bei Fehleingabe muss der Vorgang mit der Taste  $\curvearrowright$  abgebrochen und wiederholt werden.

- Stellen Sie die Minuten mit Hilfe der Pfeiltasten  $\wedge$  (höher) und  $\vee$  (niedriger) ein und speichern Sie die Tageszeit mit *OK*.

Mit der letzten *OK* Eingabe wird die Tageszeit gespeichert.

## Anzeige


Bei Bedarf kann der Reinigungsautomat in Betriebspausen in Betriebsbereitschaft versetzt werden.

- Dazu muss eine Option zur Anzeige der Tageszeit ausgewählt werden.
- Außerdem muss unter "Erweiterte Einstellungen/Abschalten nach" die Automatische Abschaltung aktiviert und eine Wartezeit eingestellt werden.

Nach Ablauf der eingestellten Wartezeit wird der Reinigungsautomat in Betriebsbereitschaft versetzt. Bei Betriebsbereitschaft bleibt der Reinigungsautomat eingeschaltet und die Uhrzeit wird im Display angezeigt. Durch drücken einer beliebigen Taste wird der Reinigungsautomat wieder reaktiviert.

- Rufen Sie das Menü über den folgenden Eingabepfad auf:

Taste 

- ▶ Einstellungen 
- ▶ Tageszeit
- ▶ Anzeige



- ein

Nach Ablauf der Wartezeit wird der Reinigungsautomat dauerhaft in Betriebsbereitschaft versetzt und die Uhrzeit wird im Display eingeblendet.

- "ein" für 60 Sekunden

Nach Ablauf der Wartezeit wird der Reinigungsautomat für 60 Sekunden in Betriebsbereitschaft versetzt. Für die Dauer der Betriebsbereitschaft wird die Uhrzeit im Display eingeblendet. Nach Ablauf der 60 Sekunden schaltet sich der Reinigungsautomat aus.

- keine Anzeige

Nach Ablauf der Wartezeit schaltet sich der Reinigungsautomat aus. Es wird keine Uhrzeit im Display angezeigt.

- Wählen Sie eine Option mit Hilfe der Pfeiltasten  $\wedge$  und  $\vee$  aus.
- Speichern Sie die Einstellung mit *OK*.

## Lautstärke

Ein im Bedienpult integrierter akustischen Signalgeber, ein so genannter Summer, kann bei nachfolgenden Situationen eine akustische Rückmeldung geben:

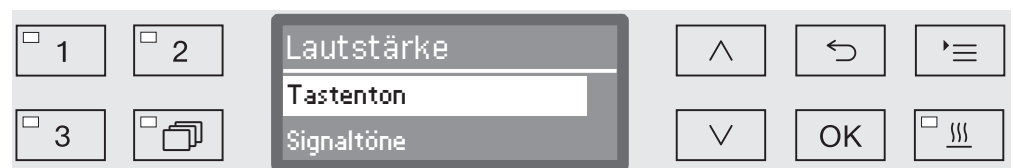
- Betätigung der Bedientasten (Tastenton)
- Programmende
- Systemmeldungen (Hinweise)

■ Rufen Sie das Menü über den folgenden Eingabepfad auf:

Taste 

▶ Einstellungen 

▶ Lautstärke



– Signaltöne

Einstellung der Summerlautstärke bei Programmende und bei Systemmeldungen (Hinweisen).

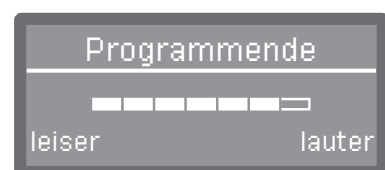
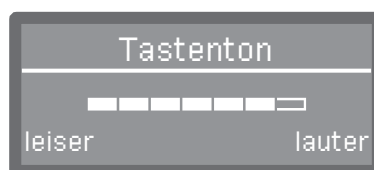
– Tastenton

Einstellung der Summerlautstärke bei Betätigung der Bedientasten.

■ Wählen Sie eine Option mit Hilfe der Pfeiltasten  $\wedge$  und  $\vee$  aus.

■ Bestätigen Sie die Auswahl mit *OK*.

Nach der Auswahl *Tastenton* können Sie sofort die Lautstärke anpassen. Bei der Auswahl *Signaltöne* müssen Sie zunächst bestimmen, für welches Signal, Hinweis oder Programmende, Sie die Lautstärke anpassen möchten.



Der Lautstärkegrad wird durch eine Balkenanzeige dargestellt. In der niedrigsten Einstellung ist das Summersignal ausgeschaltet.

■ Stellen Sie die Lautstärke mit Hilfe der Pfeiltasten  $\wedge$  (lauter) und  $\vee$  (leiser) ein.

■ Speichern Sie die Einstellung mit *OK*.

## Erweiterte Einstellungen

---

Dem Menü **Erweiterte Einstellungen** sind alle administrative Vorgänge und Einstellungen zugeordnet.

Der Zugriff auf das Menü **Erweiterte Einstellungen** ist durch einen PIN-Code geschützt.

Falls Sie nicht über den PIN-Code verfügen, wenden sie sich bitte an einen Anwender mit entsprechenden Zugriffsrechten oder brechen Sie den Vorgang mit der Taste  $\leftarrow$  ab.

In der Strukturübersicht sind allen Optionen, die dauerhaft eingestellt werden können, Kästchen  angehängt. Die werkseitigen Einstellungen sind durch Haken  gekennzeichnet. Wie Sie Einstellungen vornehmen können, ist im Anschluss an die Übersicht beschrieben.

### Erweiterte Einstellungen

- ▶ Code
  - ▶ Code ändern
- ▶ Datum
  - ▶ Datumsformat
    - ▶ TT:MM:JJ
    - ▶ MM:TT:JJ
  - ▶ Einstellen
- ▶ Betriebstagebuch
  - ▶ Verbrauch: Wasser
  - ▶ Verbrauch: Reiniger
  - ▶ Verbrauch: Klarspüler
  - ▶ Verbrauch: Neutralisation
  - ▶ Verbrauch: chem. Desinf.
  - ▶ Verbrauch: DOS5
  - ▶ Betriebsstunden
  - ▶ Programmabläufe
  - ▶ Service-Intervall
- ▶ Protokoll
  - ▶ kurz
  - ▶ lang
- ▶ Temperatureinheit
  - ▶ °C
  - ▶ °F
- ▶ Programmeinstellung
  - ▶ Programm ändern
    - ▶ ...
  - ▶ Programm zurücksetzen
    - ▶ ...
- ▶ Programmfreigabe
  - ▶ alle
  - ▶ Auswahl
    - ▶ ...



- ▶ Programm verschieben
  - 1 Vario TD Instr 4 Sieb
  - 2 Vario TD Instr 6 Sieb
  - 3 Vario TD MIC
- ▶ Prüfprogramm
  - ▶ nein
  - ▶ Labor
  - ▶ Validierung
- ▶ Schnittstelle
  - ▶ Ethernet
    - ▶ Modulstatus
    - ▶ DHCP
  - ▶ RS232
    - ▶ Ausdruck Protokolle
    - ▶ Sprache ▾
    - ▶ Modus
    - ▶ Baudrate: 9600
    - ▶ Parität: none
- ▶ Wasserhärte ⇄ 19
- ▶ Displayanzeige
  - ▶ Ist-Temperatur
  - ▶ Soll-Temperatur
- ▶ Display
  - ▶ Kontrast
  - ▶ Helligkeit
- ▶ Abschalten nach
  - ▶ ja
  - ▶ nein
- ▶ Softwareversion
  - ▶ EB ID XXXXX
  - ▶ EGL ID XXXXX
  - ▶ EZL ID XXXXX
  - ▶ EFU ID XXXXX
  - ▶ LNG ID XXXXX

# Erweiterte Einstellungen

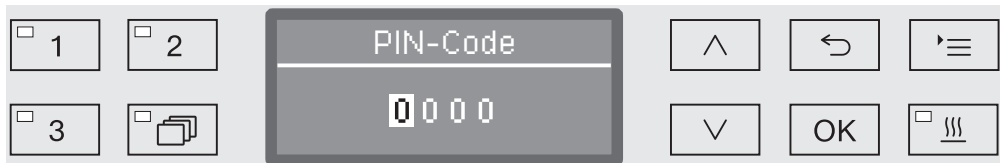
## Code

Das Menü **Erweiterte Einstellungen** umfasst relevante Funktionen und Systemeinstellungen, für die erweiterte Kenntnisse im Bereich der maschinellen Aufbereitung erforderlich sind. Entsprechend ist der Zugriff auf das Menü durch einen vierstelligen Zahlencode, einem PIN-Code, beschränkt.

⚠ Bei Verlust des PIN-Codes muss ein neuer Code durch den Miele Kundendienst vergeben werden.

## PIN-Code eingeben

Bei der Auswahl des Menüs **Erweiterte Einstellungen** werden Sie aufgefordert den PIN-Code einzugeben.



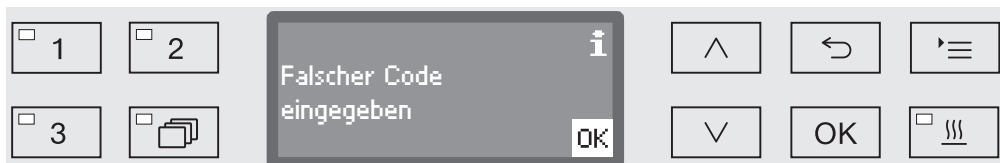
Falls Sie nicht über den PIN-Code verfügen, wenden sie sich bitte an einen Anwender mit entsprechenden Zugriffsrechten oder brechen Sie den Vorgang mit der Taste ↶ ab.

- Stellen Sie dazu die jeweiligen Zahlen mit Hilfe der Pfeiltasten ^ (höher) und v (niedriger) ein.
- Bestätigen Sie jede Zahl einzeln mit **OK**.

Bei Betätigung der **OK** Taste springt die Markierung automatisch weiter zur nächsten Eingabemöglichkeit. Ein Rücksprung ist nicht möglich. Bei Fehleingabe muss der Vorgang mit der Taste ↶ abgebrochen und wiederholt werden. Eingegebene Zahlen werden durch ein \*-Symbol ersetzt.

Sind alle Zahlen korrekt eingegeben, wird das Menü freigegeben.

Bei Falscheingabe erscheint eine Fehlermeldung:



- Quittieren Sie die Meldung mit **OK**.

Der Zugriff bleibt gesperrt und die Anzeige springt zurück in die Menüauswahl.

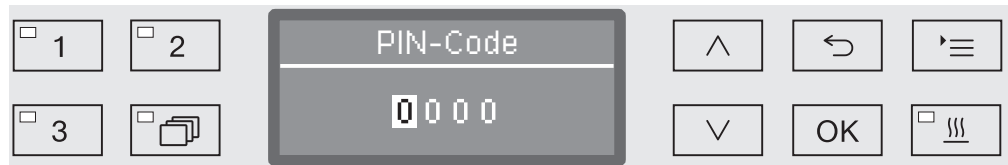
**PIN-Code ändern** Der PIN-Code besteht aus einer vierstelligen Zahl und wird durch die Anwender vergeben. Jede Zahl kann beliebig von 0 bis 9 programmiert werden.

⚠ Bei Vergabe eines neuen PIN-Codes wird der alte Code überschrieben und dadurch unwiederbringlich gelöscht. Eine Wiederherstellung alter Codes ist somit nicht möglich.  
Bei Verlust des PIN-Codes muss ein neuer Code durch den Miele Kundendienst vergeben werden.

- Rufen Sie das Menü über den folgenden Eingabepfad auf:

Taste 

- ▶ Erweiterte Einstellungen
  - ▶ Code
    - ▶ Code ändern



- Stellen Sie dazu die jeweiligen Zahlen mit Hilfe der Pfeiltasten  $\wedge$  (höher) und  $\vee$  (niedriger) ein.
- Bestätigen Sie jede Zahl einzeln mit *OK*.

Bei Betätigung der *OK* Taste springt die Markierung automatisch weiter zur nächsten Eingabemöglichkeit. Ein Rücksprung ist nicht möglich. Bei Fehleingabe muss der Vorgang mit der Taste  $\curvearrowright$  abgebrochen und wiederholt werden. Eingegebene Zahlen werden durch ein \*-Symbol ersetzt.

Mit der Bestätigung der letzten Zahl, wird der neue Code gespeichert.

# Erweiterte Einstellungen

## Datum

Das Datum wird z. B. für die Prozessdokumentation benötigt. Eingestellt werden das Darstellungsformat und das eigentliche Datum.

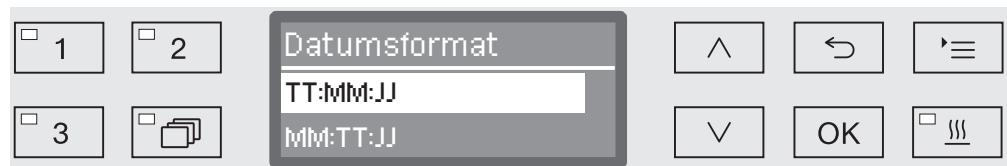
### Datumsformat auswählen

Die Auswahl des Datumsformat bestimmt die Darstellung im Display und in der Prozessdokumentation.

- Rufen Sie das Menü über den folgenden Eingabepfad auf:

Taste '≡

- ▶ Erweiterte Einstellungen
  - ▶ Datum
    - ▶ Datumsformat



- TT steht für den Tag,
- MM steht für den Monat und
- JJ steht für das Jahr.
- Wählen Sie das gewünschte Format mit Hilfe der Pfeiltasten ^ und v aus.
- Speichern Sie die Einstellung mit *OK*.

**Datum einstellen** Das Tagesdatum wird im ausgewählten Datumsformat eingestellt.

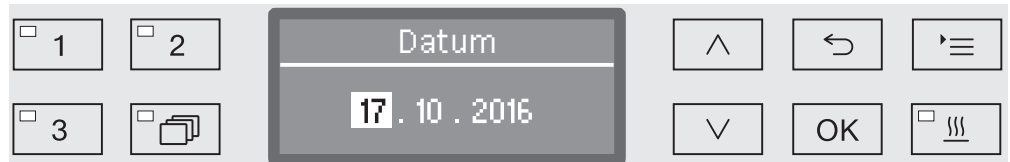
- Rufen Sie das Menü über den folgenden Eingabepfad auf:

Taste 

▶ Erweiterte Einstellungen

▶ Datum

▶ Einstellen



- Stellen Sie den Tag/Monat mit Hilfe der Pfeiltasten  $\wedge$  (höher) und  $\vee$  (niedriger) ein und bestätigen Sie ihre Eingabe mit *OK*.

Nach Betätigung der *OK* Taste springt die Markierung automatisch weiter zur nächsten Eingabemöglichkeit. Ein Rücksprung ist nicht möglich. Bei Fehleingabe muss der Vorgang mit der Taste  $\curvearrowright$  abgebrochen und wiederholt werden.

- Stellen Sie den Monat/Tag mit Hilfe der Pfeiltasten  $\wedge$  (höher) und  $\vee$  (niedriger) ein und bestätigen Sie ihre Eingabe mit *OK*.
- Stellen Sie das Jahr mit Hilfe der Pfeiltasten  $\wedge$  (höher) und  $\vee$  (niedriger) ein und speichern Sie das Datum mit *OK*.

Mit der letzten *OK* Eingabe wird das Datum gespeichert.

### Betriebstagebuch

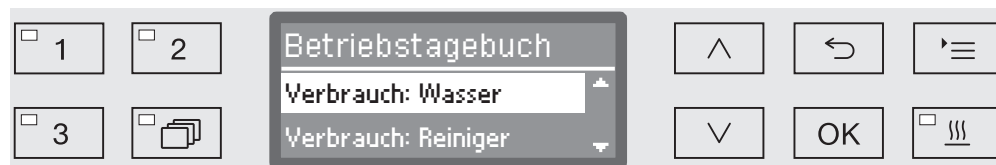
Im Betriebstagebuch werden die Verbrauchsdaten von Wasser und Prozesschemikalien, sowie Betriebsstunden und Programmabläufe protokolliert. Erfasst wird der gesamte Lebenszyklus der Maschine.



Außerdem kann der Miele Kundendienst im Betriebstagebuch eine Empfehlung für den jeweils nächsten Wartungstermin hinterlegen.

- Rufen Sie das Menü über den folgenden Eingabepfad auf:

Taste 

- ▶ Erweiterte Einstellungen
  - ▶ Betriebstagebuch



- Verbrauch: Wasser  
Anzeige des gesamten Wasserverbrauchs in Liter (l).
  - Verbrauch: Reiniger  
Anzeige des verbrauchten Flüssigreinigers in Liter (l).  
Pulverreiniger wird nicht erfasst.
  - Verbrauch: Klarspüler  
Anzeige des gesamten Klarspüilverbrauchs in Liter (l).
  - Verbrauch: Neutralisation  
Anzeige des gesamten Neutralisationsmittelverbrauchs in Liter (l).
  - Verbrauch: DOS5  
Anzeige des gesamten Verbrauchs an Flüssigmedium, das über den DOS-Modulanschluss DOS 5 dosiert wird, in Liter (l).
  - Betriebsstunden  
Anzeige der gesamten Betriebsstunden.
  - Zähler Programmabläufe  
Summe aller vollständigen Programmabläufe. Eine Unterscheidung nach einzelnen Programmen findet nicht statt. Abgebrochene Programme werden nicht gezählt.
  - Service-Intervall  
Datum des nächsten Servicetermins (wird vom Miele Kundendienst eingetragen).
- Wählen Sie eine Option mit Hilfe der Pfeiltasten  und  aus und bestätigen Sie die Auswahl mit *OK*.

Die Werte aus dem Betriebstagebuch sind unveränderbar.

- Das Menü beenden Sie mit der Taste ↶.

### Protokoll

Für die Archivierung der Prozessprotokolle kann zwischen zwei verschiedenen Protokollformaten gewählt werden.

Wie diese ausgewählt werden, ist im Kapitel "Prozessdokumentation" beschrieben.

### Temperatureinheit

Während eines Programmdurchlaufs wird die Temperaturanzeige im Display je nach Programmschritt ca. alle 2 bis 5 Sekunden aktualisiert. Wahlweise kann die Temperatur in Grad Celsius (°C) oder in Grad Fahrenheit (°F) ausgegeben werden.

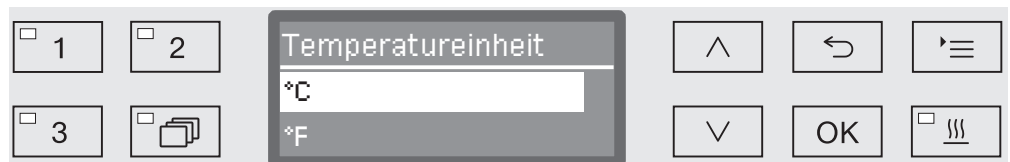
Ab Werk ist die Temperatureinheit °C (Grad Celsius) voreingestellt.

Bei einem Wechsel der Temperatureinheit, z. B. von °C auf °F, wird die eingestellte Temperatur automatisch umgerechnet.

- Rufen Sie das Menü über den folgenden Eingabepfad auf:

Taste '☰

- ▶ Erweiterte Einstellungen
- ▶ Temperatureinheit



– °C

Ausgabe der Temperatur in Grad Celsius.

– °F

Ausgabe der Temperatur in Grad Fahrenheit.

- Wählen Sie eine Option mit Hilfe der Pfeiltasten ^ und v aus.
- Speichern Sie die Einstellung mit OK.

### **Programmeinstellungen**

Mit Hilfe dieses Menüs können Sie die bestehenden Programme auf spezielle spültechnischen Anforderungen und auf das verwendete Spülgut anpassen oder alle Programme auf die Werkeinstellungen zurücksetzen.

Für die Änderung der Programmeinstellungen werden zusätzliche spezifische Gerätekenntnisse benötigt und sollten daher nur von versierten Anwendern oder dem Miele Kundendienst vorgenommen werden.

Das weitere Vorgehen wird im Kapitel "Programmeinstellungen" beschrieben.



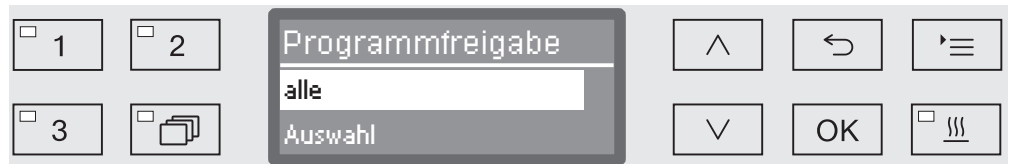
## Programmfreigabe

Es besteht die Möglichkeit den Zugriff auf einzelne Aufbereitungsprogramme zu sperren. Gesperrte Programme stehen bei der Programmwahl nicht zur Verfügung. So kann z. B. sichergestellt werden, dass nur validierte Programme zum Einsatz kommen.

- Rufen Sie das Menü über den folgenden Eingabepfad auf:

Taste 

- ▶ Erweiterte Einstellungen
  - ▶ Programmfreigabe



– alle

Alle Programme sind freigegeben.

– Auswahl

Eine Auswahl an Programmen steht zur Verfügung.

- Wählen Sie mit Hilfe der Pfeiltasten  $\wedge$  und  $\vee$  eine Option aus und bestätigen Sie ihre Wahl mit *OK*.

Die Option *Auswahl* öffnet eine Liste mit allen Programmen.



Die Programmwahl erfolgt über Mehrfachauswahl. In der Displayanzeige ist allen Programmen ein Kästchen  vorangestellt. Ist das Programm freigegeben, ist darin ein Haken zu sehen . Gesperrte Programme sind durch ein leeres Kästchen markiert.

- Durch Auswahl mit den Pfeiltasten  $\wedge$  und  $\vee$  und Bestätigung mit *OK* werden die Programme freigegeben oder gesperrt.
- Um die Auswahl zu speichern, wählen Sie die Option *übernehmen* am Ende der Liste aus und bestätigen Sie diese mit *OK*.

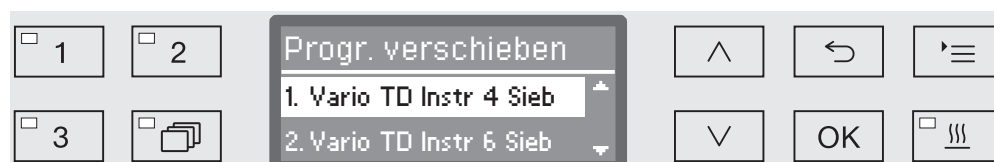
### Programm verschieben: Programmwahltasten belegen

Sie können die Programmliste nach Ihren Anforderungen sortieren und dabei die drei Programmwahltasten  1,  2 und  3 beliebig mit Programmen belegen.

- Rufen Sie das Menü über den folgenden Eingabepfad auf:

Taste  ≡

- ▶ Erweiterte Einstellungen
  - ▶ Programm verschieben



In der Programmliste sind alle freigegebenen Programme aufgelistet (siehe dazu Kapitel "Erweiterte Einstellungen/Programmfreigabe"). Entscheidend für die Belegung der Programmwahltasten ist die Position in der Programmliste. Darin sind die Programme von 1-n durchnummeriert. Die ersten drei Programme sind den Programmwahltasten zugeordnet, z. B.:

- 1. Vario TD Instr 4 Sieb auf der Programmwahltaste  1
- 2. Vario TD Instr 6 Sieb auf der Programmwahltaste  2
- 3. Vario TD MIC auf der Programmwahltaste  3
- 4. Vario TD Instr 8Sieb
- 5. Vario TD AN
- usw.

- Wählen Sie mit Hilfe der Pfeiltasten  $\wedge$  und  $\vee$  das Programm aus, das Sie verschieben möchten.
- Bestätigen Sie ihre Wahl mit **OK**.

Jetzt können Sie dieses Programm in der Liste verschieben.

- Bewegen Sie dazu das Programm mit Hilfe der Pfeiltasten  $\wedge$  und  $\vee$  auf die gewünschte Position.
- Mit **OK** speichern Sie das Programm auf die ausgewählte Position.

Das zuvor auf dieser Position gespeicherte Programm sowie alle nachfolgenden Programme werden um eine Position nach unten verschoben.

Sie können den Vorgang beliebig oft wiederholen.

- Das Menü beenden Sie mit der Taste  $\leftarrow$ .

### Prüfprogramm

Zur Überprüfung der Reinigungsleistung im Rahmen der Routineprüfung stehen verschiedene Prüfprogramme bereit.

Welche Programme das sind und wie sie diese starten können, ist im Kapitel "Instandhaltungsmaßnahmen" beschrieben.

### Schnittstelle

Miele Reinigungsautomaten bieten die Möglichkeit Aufbereitungsprozesse zu dokumentieren. Dazu sind die Reinigungsautomaten auf der Rückseite mit einem Modulschacht zur Aufnahme eines Miele Kommunikationsmoduls ausgestattet. Die Kommunikationsmodule erhalten Sie bei Miele. Den Modulen liegen eigene Gebrauchsanweisungen bei.

Nur Datenendgeräte (PC, Drucker usw.) verwenden, die nach EN/IEC 60950 approbiert sind.

Weitere Informationen zu den Kommunikationsmodulen, Softwarelösungen, geeigneten Druckern und dem Miele Remote Service erhalten Sie bei Miele.

#### Ethernet

Das XKM 3000 L Med Kommunikationsmodul ermöglicht die Einrichtung einer Ethernet-Schnittstelle zur digitalen Archivierung von Prozessdaten über eine externe Software.

Das Modul kann über einen bereitzustellenden Wireless Access Point mit einem WLAN-Netzwerk verbunden werden.

#### RS232

Für die direkte Anbindung eines Protokolldruckers ist ein XKM RS232 10 Med Kommunikationsmodul erforderlich.

Das XKM RS232 10 Med Modul kann auch für die Anbindung an ein Terminal bzw. an eine Terminalemulation genutzt werden. Die Daten werden im ASCII Code übertragen.

# Erweiterte Einstellungen

## Schnittstelle konfigurieren

⚠ Die Konfiguration der Schnittstelle sollte nur durch Fachkräfte erfolgen!

- Rufen Sie das Menü über den folgenden Eingabepfad auf:

Taste 

- ▶ Erweiterte Einstellungen
- ▶ Schnittstelle




- Ethernet  
Konfiguration einer Ethernet-Schnittstelle.
- RS232  
Konfiguration einer seriellen RS-232-Schnittstelle.
- Wählen Sie die Art der Schnittstelle aus und bestätigen Sie ihre Auswahl mit **OK**.

Anschließend müssen die Parameter der Schnittstelle konfiguriert werden.

## Ethernet

- Modulstatus  
Anzeige des Verbindungsstatus (aktiv/inaktiv).
- Adressstatus  
Auflistung der Schnittstellenparameter, wie z. B. IP-Adresse, Subnet-Maske usw.
- DHCP  
Die Ethernet-Schnittstelle kann entweder durch ein Dynamic Host Configuration Protocol (DHCP) oder durch Einstellung folgender Parameter realisiert werden:
  - IP-Adresse
  - Subnet-Maske
  - Standardgateway
  - DNS-Server automatisch
  - DNS-Server 1
  - DNS-Server 2
  - Port-Typ
  - Port

### RS-232

- Ausdruck Protokolle  
Nachträgliches Auslesen der Chargenprotokolle (siehe Kapitel "Prozessdokumentation").
- Sprache   
Für die RS-232 Schnittstelle kann eine der folgenden Sprache eingestellt werden:  
Deutsch, Englisch (GB), Französisch, Italienisch, Spanisch, Portugiesisch, Schwedisch oder Russisch.
- Modus
  - Terminal  
Anbindung an ein Terminal bzw. eine Terminalemulation.  
Kyrillische Schriftzeichen sind nicht als ASCII Code hinterlegt.  
Bei der Sprachauswahl Russisch erfolgt die Ausgabe in Englisch (GB).
  - Drucker  
Anbindung eines Protokolldruckers.
- Baudrate  
Übertragungsgeschwindigkeit der Schnittstelle.
  - 2400, 9600, 19200, 38400, 57600, 115200.
- Parität  
Absicherung der Datenübertragung. Die Parität muss bei Sender und Empfänger übereinstimmen.
  - none, even, odd.

Folgende Parameter sind vorkonfiguriert:

Baudrate	9600
Bit	8
Parität	none
Stoppbits	1

### Wasserhärte

Mit Hilfe dieses Menüs können Sie die Enthärtungsanlage auf die Wasserhärte des Leitungswassers programmieren.

Das weitere Vorgehen ist im Kapitel "Enthärtungsanlage" beschrieben.

### Displayanzeige: Temperatur

Während eines Programmablaufs kann über das Display die Spülraumtemperatur abgefragt werden.

Ausgegeben wird entweder die aktuelle Ist-Temperatur oder die für den laufenden Spülblock vorgegebene Soll-Temperatur.

- Rufen Sie das Menü über den folgenden Eingabepfad auf:

Taste 

- ▶ Erweiterte Einstellungen
  - ▶ Displayanzeige



– Ist-Temperatur

Anzeige der aktuellen Ist-Temperatur im Spülraum.

– Soll-Temperatur

Anzeige der für den laufenden Spülblock vorgesehenen Soll-Temperatur. Ist keine Temperatur vorgegeben, wird eine gestrichelte Linie --- angezeigt.

Während eines Programmablaufs werden beide Einstellungen einheitlich als Temperatur angezeigt. Eine Unterscheidung nach Ist- und Soll-Temperatur ist nicht gegeben.

- Wählen Sie eine Option mit Hilfe der Pfeiltasten  $\wedge$  und  $\vee$  aus.
- Speichern Sie die Einstellung mit *OK*.

## Display: Helligkeit und Kontrast

Mit Hilfe dieses Menüs können Sie die Helligkeit und den Kontrast des Displays anpassen.

- Rufen Sie das Menü über den folgenden Eingabepfad auf:

Taste 

- ▶ Erweiterte Einstellungen
- ▶ Display



- Kontrast

Kontrast einstellen.

- Helligkeit

Helligkeit einstellen.

- Wählen Sie eine Option mit Hilfe der Pfeiltasten  $\wedge$  und  $\vee$  aus.
- Bestätigen Sie die Auswahl mit *OK*.



Kontrast und Helligkeit werden durch eine Balkenanzeige im Display eingestellt.

- Passen Sie die Einstellung mit Hilfe der Pfeiltasten  $\wedge$  (höher/heller) und  $\vee$  (niedriger/dunkler) an.
- Speichern Sie die Einstellung mit *OK*.

## Erweiterte Einstellungen


---

### Abschalten nach

Wird der Reinigungsautomat für eine einstellbare Zeit nicht genutzt, kann dieser in Betriebsbereitschaft versetzt oder automatisch abgeschaltet werden.

### Betriebsbereitschaft


Bei Betriebsbereitschaft bleibt der Reinigungsautomat eingeschaltet und die Uhrzeit wird im Display angezeigt. Durch drücken einer beliebigen Taste wird der Reinigungsautomat wieder reaktiviert.

- Um die Betriebsbereitschaft zu aktivieren, muss unter **Erweiterte Einstellungen/Abschalten nach** die **Auto-Off Funktion** aktiviert und eine **Wartezeit** eingestellt werden.
- Außerdem muss unter **Einstellungen**  **Tageszeit/Anzeige** eine **Option** zur Anzeige der Tageszeit ausgewählt werden.

Nach Ablauf der eingestellten Wartezeit wird der Reinigungsautomat in Betriebsbereitschaft versetzt.

### Auto-Off Funktion

Um Energie zu sparen, kann die Auto-Off-Funktion aktiviert werden. Wird der Reinigungsautomat für eine einstellbare Zeit nicht genutzt, schaltet dieser sich automatisch aus.

- Zur Aktivierung der Auto-Off Funktion muss zunächst unter **Erweiterte Einstellungen/Abschalten nach** die **Funktion** aktiviert und eine **Wartezeit** eingestellt werden.
- Danach muss unter **Einstellungen**  **Tageszeit/Anzeige** die **Option** **keine Anzeige** ausgewählt werden.

Nach Ablauf der Wartezeit schaltet sich der Reinigungsautomat automatisch aus.

- Mit der Taste  schalten Sie den Reinigungsautomaten wieder ein.

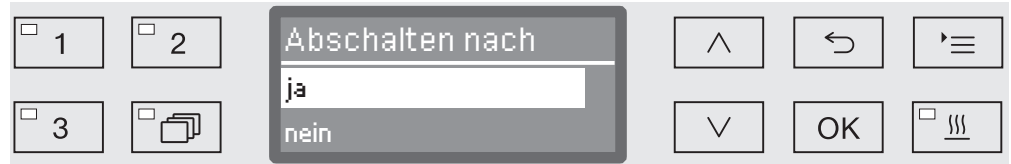


### Abschalten nach aktivieren

- Rufen Sie das Menü über den folgenden Eingabepfad auf:

Taste 

- ▶ Erweiterte Einstellungen
- ▶ Abschalten nach



– ja

Die Auto-Off-Funktion ist aktiviert. Es muss eine Wartezeit eingestellt werden, nach der eine automatische Abschaltung erfolgen soll.

– nein

Die Auto-Off-Funktion ist deaktiviert.

- Wählen Sie eine Option mit Hilfe der Pfeiltasten  $\wedge$  und  $\vee$  aus.
- Speichern Sie die Einstellung mit *OK*.

### Wartezeit einstellen

Wurde die Option *ja* ausgewählt, muss als nächstes die Wartezeit eingestellt werden, nach deren Ablauf der eine Automatische Abschaltung erfolgen soll.



Die Wartezeit kann in 5 Minutenschritten eingestellt werden. In der untersten Zeile ist der mögliche Einstellungsbereich angegeben.

- Stellen Sie die Wartezeit mit Hilfe der Pfeiltasten  $\wedge$  (höher) und  $\vee$  (niedriger) ein.
- Speichern Sie die Einstellung mit *OK*.

### Softwareversion

Über dieses Menü können Sie die Softwareversionen der einzelnen Steuerungselemente abfragen. Diese benötigen Sie z. B. im Kundendienstfall.

Das weitere Vorgehen ist im Kapitel "Kundendienst" beschrieben.

## Programmeinstellungen anpassen

Die Programmeinstellungen sollten auf die spültechnischen Anforderungen und auf das verwendete Spülgut ausgerichtet sein.

Für die Änderung der Programmeinstellungen werden zusätzliche spezifische Gerätekenntnisse benötigt und sollten daher nur von versierten Anwendern oder dem Miele Kundendienst vorgenommen werden.

Bei validierten Verfahren müssen Programm- bzw. Dosierveränderungen dokumentiert werden. In Deutschland wird dies z. B. in der Medizinprodukte- Betreiberverordnung (MPBetreibV) gefordert. Die Verfahren sind gegebenenfalls erneut zu validieren.

## Programmaufbau

Jedes Programm ist in Programmblöcke untergliedert, die nacheinander durchlaufen werden. Ein Programm umfasst mindestens einen und höchstens 11 Programmblöcke. Jeder Block kann innerhalb eines Programms nur einmal vorkommen.

Den Programmblöcken übergeordnet ist der so genannte Programmkopf. Darin sind allgemeine Einstellungen des Programms enthalten. Außerdem werden hierüber einzelne Parameter der Spülblöcke global aktiviert bzw. deaktiviert.

### Programmkopf

- Wassermenge ändern

Jedem Programmblock mit Wassereinlauf ist eine Nennwassermenge zugeordnet. Die Wassermenge kann insgesamt für alle Blöcke schrittweise erhöht oder wieder auf den Basiswert aus der Programmtabelle verringert werden.

- Abpumpzeit

Wenn das bauseitige Abwassersystem nicht ausreicht, um das Abwasser aus dem Spülraum in der vorgesehenen Zeit abzuleiten, kann die Abpumpzeit um einen festen Wert verlängert werden.

Die Parameter für die Spüldruckmessung und Sprüharmüberwachung sind dem Miele Kundendienst vorbehalten.

- Programmblöcke** Die Reihenfolge der Spülblöcke ist fest vorgegeben und entspricht der Reihenfolge in der Programmübersicht (siehe "Programmübersicht").
- Vorspülen 1 bis 3  
Das Vorspülen dient der Entfernung von groben Anschmutzungen und schaubildenden Substanzen.
  - Reinigung 1 und 2  
Abhängig vom Spülgut erfolgt die Reinigung in der Regel bei Temperaturen von 45 °C bis 65 °C unter Zugabe entsprechender Reinigungsmittel.
  - Zwischenspülen 1 bis 4  
In den Zwischenspülschritten wird die Prozesschemie aus den vorangegangenen Spülblöcken abgespült und gegebenenfalls durch Dosierung entsprechender Mittel neutralisiert.
  - Nachspülen 1 und 2  
Um Beläge und Korrosion am Spülgut zu vermeiden sollte bei der Nachspülung bevorzugt vollentsalztes (AD) Wasser (sofern vorhanden) eingesetzt werden.  
  
Die Desinfektion erfolgt gemäß dem  $A_0$  Konzept der EN ISO 15883 thermisch bei Temperaturen von 80 bis 95 °C und entsprechenden Einwirkzeiten.
  - Trocknung  
Eine ausreichende Trocknung reduziert das Korrosionsrisiko durch Restfeuchte auf dem Spülgut.

Mit Ausnahme der Klarspülerdosierung und den Trocknungsparametern ist die Einstellung der Programmblöcke dem Miele Kundendienst vorbehalten.

# Programmeinstellungen

## Menü aufrufen

Ab Werk ist das Menü für die Programmeinstellungen für Anwender gesperrt. Bei Bedarf kann dieses durch den Miele Kundendienst freigeschaltet werden.

- Rufen Sie das Menü über den folgenden Eingabepfad auf:

Taste 

- ▶ Erweiterte Einstellungen
  - ▶ Programmeinstellung



- Programm ändern

Die Aufbereitungsprogramme können einzeln an die spültechnischen Anforderungen angepasst werden.

- Programm zurücksetzen

Ein Programm auf die werksseitigen Einstellungen zurücksetzen. Durch den Kundendienst neu angelegte Programme werden mit dieser Auswahl gelöscht.

## Programm zurücksetzen

Sie können Programme einzeln auf den Auslieferungszustand zurücksetzen.

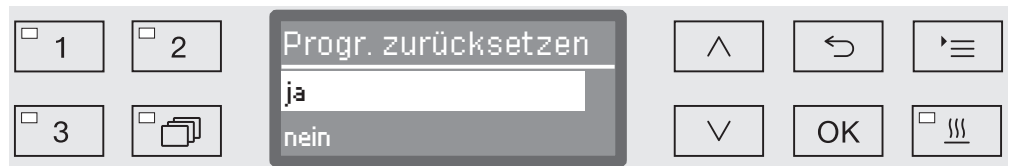
Programme, die auf einem freien Speicherplatz gespeichert wurden, werden unwiederbringlich gelöscht.

...

- ▶ Programmeinstellung
  - ▶ Programm zurücksetzen

Im Display werden zunächst alle Programme aufgelistet.

- Wählen Sie das Programm mit Hilfe der Pfeiltasten  $\wedge$  und  $\vee$  aus und bestätigen Sie ihre Wahl mit **OK**.



– ja

Das Programm wird auf die Werkeinstellung zurückgesetzt.

– nein

Die Programmparameter werden nicht verändert.

- Wählen Sie eine Option mit Hilfe der Pfeiltasten  $\wedge$  und  $\vee$  aus und bestätigen Sie ihre Wahl mit **OK**.

# Programmeinstellungen

## Programm ändern

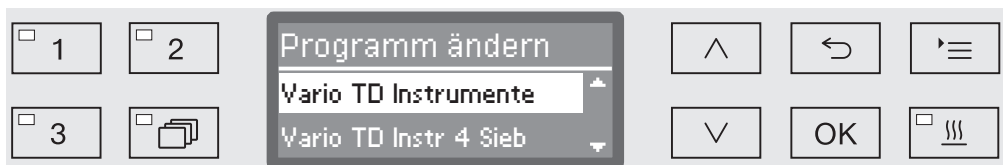
Die Änderung der Programme erfolgt in zwei Schritten:

- Die Programmänderung beginnt mit einer Auflistung aller Spülblöcke, die dem Programm zugeordnet sind. Diese muss zuerst bestätigt werden.
- Danach können einzelne Programmparameter verändert werden.

Dokumentieren Sie jede Änderung der werkseitigen Einstellungen für einen eventuellen späteren Kundendienstfall.

Bei validierten Verfahren müssen Programm- bzw. Dosierveränderungen dokumentiert werden. In Deutschland wird dies z. B. in der Medizinprodukte- Betreiberverordnung (MPBetreibV) gefordert. Die Verfahren sind gegebenenfalls erneut zu validieren.

- ...
- ▶ Programmeinstellung
- ▶ Programm ändern

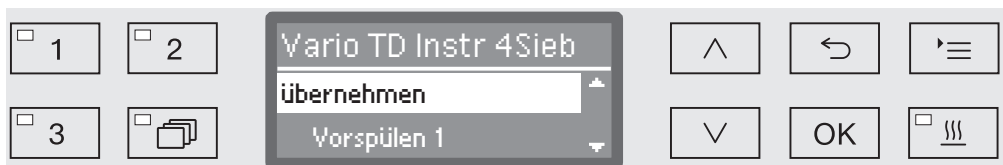


- Wählen Sie das Programm aus, dass Sie verändern wollen.

Das weitere Vorgehen wird ab dem Kapitel "Spülblöcke zuordnen" beschrieben.

## Spülblöcke zuordnen

Jede Programmänderung beginnt mit einer Auflistung der Spülblöcke.



Im Display sind alle Spülblöcke aufgelistet, die dem Programm zugeordnet sind. Die Zuordnung kann bei Bedarf durch den Kundendienst angepasst werden.

- Wählen Sie die Option übernehmen und bestätigen Sie diese mit OK.

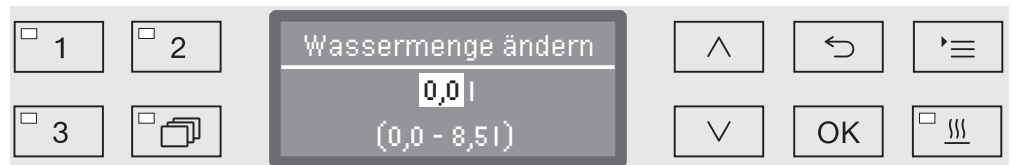
Anschließend folgen die weiteren Einstellmöglichkeiten. Diese können Sie in beliebiger Reihenfolge bearbeiten.

## Wassermenge ändern

Eine Erhöhung der Wassermenge ist sinnvoll, wenn durch die Struktur des Spülguts viel Wasser gebunden wird oder wenn auf Grund der Art der Anschmutzung (z. B. Blut) und der eingesetzten Prozessschemie mit starker Schaumbildung zu rechnen ist. Die zusätzliche Wassermenge hängt von der Ausführung der eingesetzten Körbe bzw. Wagen, der Art der Anschmutzung und vom Spülgut ab.

Wenn gering verschmutztes Spülgut aufbereitet werden soll, dass zudem wenig Wasser bindet, kann die Wassermenge wieder auf die Werkseinstellung zurückgesetzt werden, um Wasser und Energie zu sparen.

...  
▶ Wassermenge ändern



Die Wassermenge kann in 0,5 l Schritten erhöht oder wieder auf die Werkseinstellung zurückgesetzt werden. In der untersten Zeile ist der mögliche Einstellungsgebiet angegeben. Der Einstellung "0 l" entspricht der Werkseinstellung.

- Verändern Sie die Wassermenge mit Hilfe der Pfeiltasten  $\wedge$  (höher) und  $\vee$  (niedriger).
- Speichern Sie die Einstellung mit *OK*.

# Programmeinstellungen

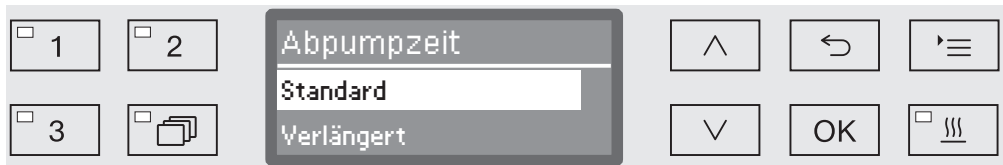
## Abpumpzeit verlängern

Wenn am Ende eines Spülblocks noch Restwasser im Spülraum ist, weil z. B. das bauseitige Abwassersystem nicht ausreicht, um das Abwasser aus dem Spülraum in der vorgesehenen Zeit abzuleiten, wird folgende Fehlermeldung ausgegeben:



In diesem Fall kann die Abpumpzeit verlängert werden.

...  
▶ Abpumpzeit



– Standard

Die Abpumpzeit entspricht der Standardeinstellung.

– Verlängert

Die Abpumpzeit wird um eine fest vorgegebene Zeit verlängert.  
Mit dieser Einstellung verlängert sich die Programmlaufzeit.

- Wählen Sie eine Option mit Hilfe der Pfeiltasten ^ und v aus.
- Speichern Sie die Einstellung mit OK.



## Trocknungsunterstützung

Die Zusatzfunktion "Trocknungsunterstützung" (Trocknung) beschleunigt den Trocknungsvorgang am Programmende.

Bei aktivierter Trocknung öffnet der Komfort-Türverschluss die Tür am Ende eines Programms einen Spalt weit, wodurch der Wasserdampf aus dem Spülraum entweichen kann. Das Spülgut trocknet passiv durch die Restwärme im Spülraum.

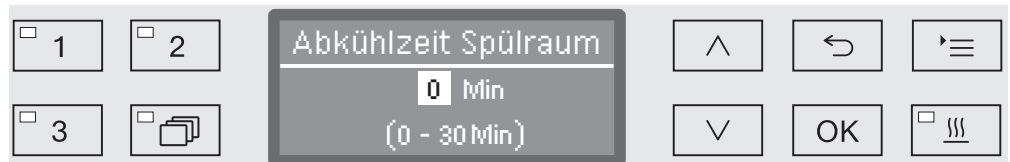
Diese Art der Trocknung entspricht nicht den Anforderungen der EN ISO 15883-1/-2. Aus diesem Grund muss das Spülgut vor der Weiterverarbeitung (Sterilisation) oder Lagerung separat getrocknet werden.

## Abkühlzeit Spülraum

Nach der Spülphase folgt eine Abkühlpause. In dieser Pause wird der Wasserdampf aus dem Spülraum über den Dampfkondensator abgeleitet und kondensiert. Dadurch wird die Feuchtigkeit im Spülraum verringert, was die Trocknung begünstigt. Außerdem wird dadurch der Spülraum etwas heruntergekühlt.

...

► Abkühlzeit Spülraum



Die Einstellung erfolgt in 1 Minuten Schritten. In der untersten Zeile ist der mögliche Einstellungsbereich angegeben.

- Stellen Sie die Dauer der Abkühlzeit mit Hilfe der Pfeiltasten  $\wedge$  (höher) und  $\vee$  (niedriger) ein.
- Speichern Sie die Einstellung mit *OK*.

## Programmeinstellungen

### Zeit Trocknung

Nach der Abkühlzeit öffnet der Komfort-Türverschluss die Tür einen Spalt weit, damit die im Spülraum verbliebene Feuchtigkeit und Wärme entweichen kann. Die Tür ist ab diesem Zeitpunkt entriegelt und kann jederzeit geöffnet werden. Nach Ablauf der Trocknungszeit wird im Display die Meldung **Programm beendet** ausgegeben. Ein Öffnen der Tür vor Ablauf der Trocknungszeit beendet das Programm vorzeitig.

...

▶ Zeit Trocknung



Die Einstellung erfolgt in 1 Minuten Schritten. In der untersten Zeile ist der mögliche Einstellungsbereich angegeben.

- Stellen Sie die Trocknungszeit mit Hilfe der Pfeiltasten  $\wedge$  (höher) und  $\vee$  (niedriger) ein.
- Speichern Sie die Einstellung mit *OK*.

## Aufbereitungsprozesse dokumentieren

Die Aufbereitungsprozesse werden pro Charge dokumentiert. Festgehalten wird jeweils eine Gegenüberstellung von Soll- und Ist-Werten.

Während des Programmablaufs werden unter anderem folgende Daten protokolliert:

- Maschinentyp und -seriennummer,
- Datum,
- Programmstart und Programmname,
- Chargennummer,
- verwendete Spülblöcke,
- Dosiersystem mit Dosiertemperatur und ggf. Dosiersollmenge,
- Sollwerte für Temperatur und Wirkzeiten,
- minimale und maximale Temperatur während der Wirkzeit,
- Ergebnis der Spüldruckmessung,
- alle Störmeldungen,
- Programmende,
- Systemmeldungen, wie z. B. Salzangel.

Bei Bedarf können noch weitere Daten in das Protokoll aufgenommen werden. Wenden Sie sich dazu an den Miele Kundendienst.

### Speicherung

Abhängig vom Umfang werden zwischen 10 und max. 20 Chargenprotokolle im geräteinternen Speicher netzausfallsicher vorgehalten. Bei z. B. Netzwerk- oder Druckerproblemen können diese nachträglich ausgelesen werden. Ist der Speicherplatz voll, wird das jeweils älteste Protokoll überschrieben.

Zudem werden Rohdaten für eine grafische Ausgabe der Prozessdaten von dem jeweils letzten Programmablauf gespeichert. Diese können von einer externen Dokumentationssoftware in grafische Darstellungen umgewandelt werden. Die Übertragung der Rohdaten erfordert eine Ethernet-Schnittstelle. Grafische Darstellungen im Display oder eine Ausgabe an direkt angeschlossene Drucker sind nicht möglich. Eine netzausfallsichere Speicherung für grafische Informationen ist nicht gegeben.

### Chargennummer nachtragen

Der Miele Kundendienst hat die Möglichkeit fortlaufende Chargennummern, z. B. im Falle von Software-Updates oder Austausch der Maschinensteuerung, nachzutragen.

## Kommunikationsmodul für externe Archivierung

Für eine dauerhafte Archivierung der Chargenprotokolle ist auf der Geräterückseite ein Modulschacht zur Aufnahme eines Miele Kommunikationsmoduls integriert. Die Module ermöglichen die Einrichtung einer Ethernet-Schnittstelle zur Dokumentation mit Hilfe einer Dokumentationssoftware oder einer RS-232 Schnittstelle zur Anbindung an einen Protokolldrucker.

Weitere Informationen zu Softwarelösungen und geeigneten Druckern erhalten Sie bei Miele.

Nur Datenendgeräte (PC, Drucker usw.) verwenden, die nach EN/IEC 60950 approbiert sind.

Die Kommunikationsmodule sind über den Miele Zubehörhandel erhältlich und können jederzeit nachgerüstet werden. Den Modulen liegen eigene Montageanweisungen bei.

Die Konfiguration der Schnittstelle sollte nur durch Fachkräfte erfolgen. Beachten Sie dazu die Hinweise im Kapitel "Erweiterte Einstellungen/Schnittstelle".

## Prozessdokumentation mit externer Software

Zur digitalen Archivierung werden die Prozessdaten über eine Ethernet-Schnittstelle an eine externe Dokumentationssoftware übertragen. Die Übertragung kann wahlweise kontinuierlich im laufenden Prozess oder kompakt am Prozessende erfolgen. Die Einstellungen dazu werden vom Miele Kundendienst vorgenommen.

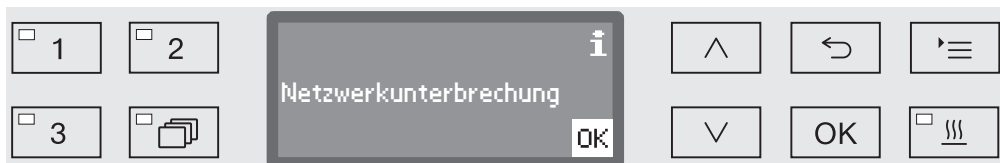
Informationen zu Spüldruck,  $A_0$ -Wert, Leitfähigkeit, Temperatur im Spülraum können bei Bedarf auch grafisch archiviert werden.

Die Einrichtung einer Ethernet-Schnittstelle erfordert die Nachrüstung eines XKM 3000 L Med Kommunikationsmoduls.

Für die Anbindung an ein WLAN-Netzwerk können Sie das Modul über Kabel mit einem von Ihnen bereitzustellenden Wireless Access Point verbinden.

### Probleme bei der Datenübertragung

Kommt es während eines laufenden Prozesses zu einer Netzwerkstörung, z. B. wegen eines losen Kabels, wird eine entsprechende Fehlermeldung ausgegeben.



Der laufende Aufbereitungsprozess wird ohne Unterbrechung fortgesetzt und die Prozessdaten im internen Speicher zwischengespeichert.

Bei Problemen mit dem Netzwerk oder der Protokollsoftware benachrichtigen sie bitte ihren System- bzw. Netzwerkadministrator.

## Prozessdokumentation mit Protokolldrucker

Die Prozessprotokolle werden über einen direkt angebotenen Protokolldrucker ausgedruckt und in Papierform archiviert. Grafische Darstellungen sind nicht enthalten. Die Direktanbindung erfordert ein XKM RS232 10 Med Kommunikationsmodul.

### Protokollformate

Für die Papierarchivierung kann zwischen zwei verschiedenen Protokollformaten gewählt werden:

- Im Langformat sind alle protokollierten Daten aufgeführt.
- Das Kurzformat enthält nur ausgewählte Parameter.

Das Protokollformat hat keine Auswirkung auf die im Reinigungsautomaten gespeicherten Daten. Grundsätzlich werden alle Daten für das Lang-Protokoll gespeichert. Somit kann zu jeder neuen Charge das Protokollformat geändert werden.

- Rufen Sie das Menü über den folgenden Eingabepfad auf:

Taste 

▶ Erweiterte Einstellungen

▶ Protokoll



- kurz

Ausdruck im Kurzformat

- lang

Ausdruck im Langformat

- Wählen Sie eine Option mit Hilfe der Pfeiltasten  $\wedge$  und  $\vee$  aus.
- Speichern Sie die Einstellung mit *OK*.

## Chargenprotokolle nachträglich auslesen

Der Reinigungsautomat bietet die Möglichkeit, die intern gespeicherten Protokolle nachträglich auszulesen.

**Externe Software** Bei bestehender Netzwerkanbindung können die Daten direkt über die Dokumentationssoftware abgefragt werden. Eingaben am Reinigungsautomaten sind nicht erforderlich.

**Protokolldrucker** Für nachträgliche Protokollausdrucke stehen die nachfolgenden Optionen zur Verfügung.

■ Rufen Sie das Menü über den folgenden Eingabepfad auf:

Taste 

- ▶ Erweiterte Einstellungen
  - ▶ Schnittstelle
    - ▶ RS232
      - ▶ Ausdruck Protokolle



– das letzte Protokoll

Ausgabe des letzten Chargenprotokolls.

– aktueller Arbeitstag

Ausgabe aller Chargenprotokolle des aktuellen Arbeitstages.

– letzter Arbeitstag

Ausgabe aller Chargenprotokolle des vergangenen Arbeitstages.

– alle

Ausgabe aller gespeicherten Protokolle.

■ Wählen Sie eine Option mit Hilfe der Pfeiltasten  $\wedge$  und  $\vee$  aus.

■ Mit der Taste *OK* starten Sie die Datenübertragung.

Die Datenübertragung läuft im Hintergrund, so dass der Reinigungsautomat weiter genutzt werden kann.

## Wartung

Periodische Wartungen müssen **nach 1000 Betriebsstunden oder mindestens einmal jährlich** durch den Miele Kundendienst erfolgen.

Die Wartung umfasst folgende Punkte:

- elektrische Sicherheit nach VDE 0701/0702
- Türmechanik und Türdichtung
- Verschraubungen und Anschlüsse im Spülraum
- Wasserzu- und -ablauf
- interne und externe Dosiersysteme
- Sprüharme
- Siebkombination
- Sammeltopf mit Ablaufpumpe und Rückschlagventil
- alle Wagen, Körbe, Module und Einsätze
- Dampfkondensator
- Spül drucksensor

bei vorhandenem Kommunikationsmodul:

- den angeschlossenen Drucker
- die Netzwerkanbindung

Externe Dokumentationssoftware und Rechnernetzwerke werden vom Miele Kundendienst nicht geprüft.

Im Rahmen der Wartung wird die Funktionskontrolle folgender Punkte durchgeführt:

- ein Programmablauf als Probelauf
- eine thermoelektrische Messung
- eine Dichtheitsprüfung
- alle sicherheitsrelevanten Messsysteme (Anzeige von Fehlerzuständen)
- die Sicherheitseinrichtungen

## Routineprüfung

Täglich vor Arbeitsbeginn müssen Routineprüfungen durch den Betreiber durchgeführt werden. Für die Routineprüfungen wird ab Werk eine Vorlage für eine entsprechende Checkliste mit ausgeliefert.

Folgende Punkte sind zu kontrollieren:

- die Siebe im Spülraum,
- die Maschinensprüharme sowie die Sprüharme der Wagen und Körbe,
- der Spülraum und die Türdichtung,
- die Dosiersysteme und
- die Wagen, Körbe, Module und Einsätze.

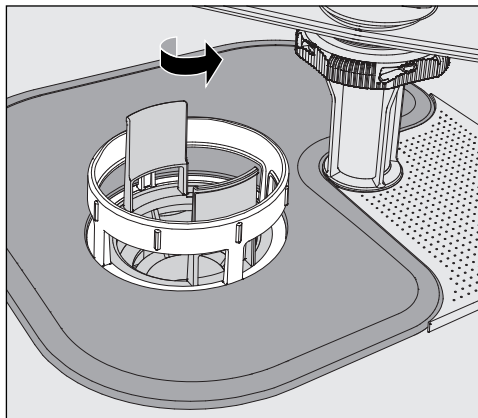
## Siebe im Spülraum reinigen

Die Siebe am Boden des Spülraumes verhindern, dass grobe Schmutzteile in das Umwälzsystem gelangen. Die Siebe können durch die Schmutzteile verstopfen. Deshalb müssen die Siebe täglich kontrolliert und falls erforderlich gereinigt werden.

⚠ Ohne Siebe darf nicht gespült werden.

Es besteht die Möglichkeit ein Reinigungsintervall für die Siebe im Spülraum in der Steuerung einzustellen, siehe Kapitel "Einstellungen ▾/Filterwartung".

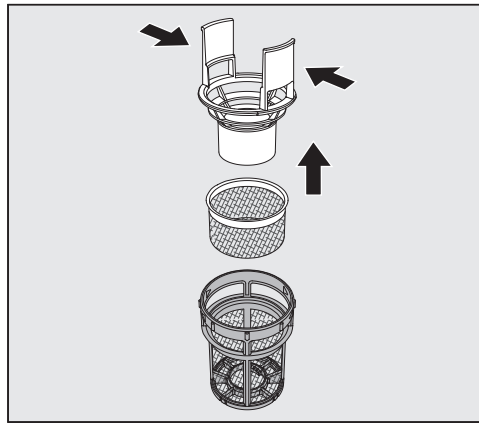
Das Reinigungsintervall ersetzt nicht die täglichen Routineprüfungen der Siebe im Spülraum!



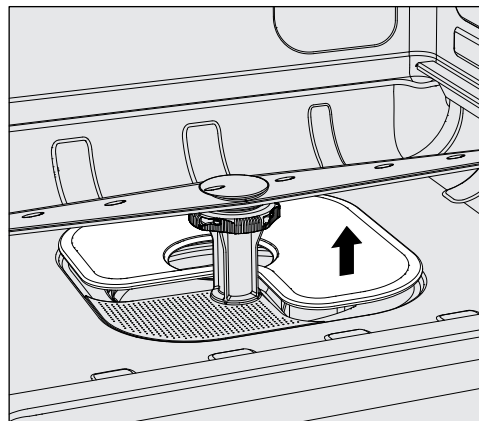
⚠ Es besteht Verletzungsgefahr durch Glassplitter, Nadeln usw., die durch die Siebe zurückgehalten wurden.

- Drehen Sie den Mikrofeinfilter in Pfeilrichtung los und nehmen Sie ihn zusammen mit dem Grobsieb heraus.





- Drücken Sie die Griffstege zusammen und ziehen Sie das Grobsieb nach oben heraus.
- Entnehmen Sie das Feinsieb, das lose zwischen dem Grobsieb und dem Mikrofeinfilter liegt.



- Nehmen Sie als Letztes das Flächensieb heraus.
- Reinigen Sie die Siebe.
- Setzen Sie die Siebkombination in umgekehrter Reihenfolge wieder ein. Achten Sie darauf, dass ...
  - ...das Flächensieb am Spülraumboden glatt anliegt.
  - ...das Grobsieb fest in den Mikrofeinfilter einrastet.
  - ...der Mikrofeinfilter bis zum Anschlag festgedreht ist.

Wurde für die Siebe im Spülraum ein Reinigungsintervall eingestellt, muss dieses nach der Reinigung zurückgesetzt werden, siehe Kapitel "Einstellungen ▶/Filterwartung".

## Sprüharme prüfen und reinigen

Es kann vorkommen, dass die Düsen der Sprüharme verstopfen – insbesondere dann, wenn die Siebe im Spülraum nicht richtig eingearastet sind und so grobe Schmutzpartikel in den Kreislauf der Spülflotte gelangen können.

Die Sprüharme müssen deshalb täglich mittels Sichtkontrolle auf etwaige Verunreinigungen kontrolliert werden.

- Entnehmen Sie dazu den Wagen bzw. die Körbe.
- Überprüfen Sie die Sprüharme mittels Sichtkontrolle auf Verunreinigungen und verstopfte Düsen.
- Überprüfen Sie außerdem, ob sich die Sprüharme leicht drehen lassen.

⚠ Schwergängige oder blockierte Sprüharme dürfen nicht weiter verwendet werden.

Wenden Sie sich in diesen Fällen an den Miele Kundendienst.

## Sprüharme reinigen

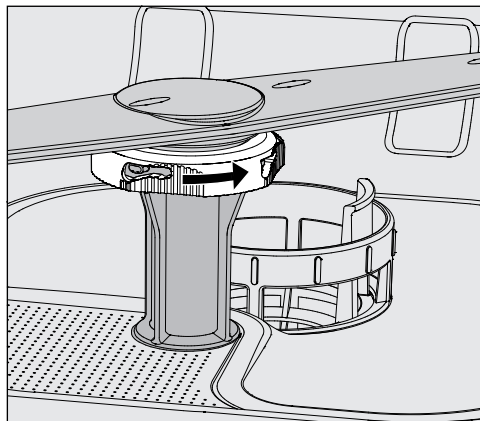
Für die Reinigung müssen die Sprüharme der Maschine sowie die der Wagen und Körbe wie folgt demontiert werden:

- Entnehmen Sie den Wagen bzw. die Körbe aus der Maschine.

Der obere Maschinensprüharm ist mit einer Steckverbindung befestigt.

- Ziehen Sie den oberen Maschinensprüharm nach unten ab.

Der untere Maschinensprüharm und die Sprüharme der Wagen und Körbe sind mit Bajonettverschlüssen befestigt.



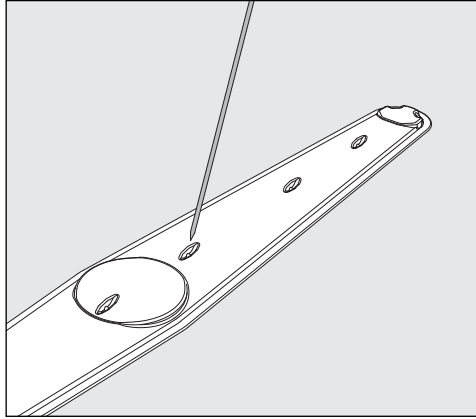
- Lösen Sie die gerändelten Bajonettverschlüsse, indem Sie diese bis zum Anschlag in Pfeilrichtung drehen.
- Danach können Sie die Sprüharme nach oben bzw. unten abziehen.

### **Sprüharme von Wagen und Körben mit Rändelmuttern:**

Die Sprüharme von Wagen und Körben älterer Baureihen sind mit Rändelmuttern befestigt. Diese müssen abgeschraubt und die Sprüharme nach unten abgezogen werden.

Rändelmuttern aus Metall haben ein Linksgewinde.

Rändelmuttern aus Keramik haben ein Rechtsgewinde.



- Drücken Sie Verschmutzungen mit einem spitzen Gegenstand nach innen in den Sprüharm hinein.
- Spülen Sie anschließend den Sprüharm unter fließendem Wasser gut aus.

⚠ An den Magneten der Sprüharme dürfen keine metallischen Gegenstände oder Spülgutteile haften.

Durch anhaftende metallische Gegenstände kann die Sprüharmdrehzahl falsch gemessen werden.

Entfernen Sie alle metallischen Gegenstände von den Magneten.

- Überprüfen Sie die Lagerungen der Sprüharme auf sichtbaren Verschleiß.

Sollten Verschleißerscheinungen an den Lagerungen sichtbar sein, kann dies langfristig die Funktion der Sprüharme beeinträchtigen.

Wenden Sie sich in diesen Fällen den Miele Kundendienst.

- Setzen Sie die Sprüharme nach der Reinigung wieder ein.
- Prüfen Sie nach der Montage, ob sich die Sprüharme leicht drehen lassen.

Die Sprüharme der Wagen und Körbe sind mit je einer Nummer gekennzeichnet, die auch auf die Wasserzuflussrohre im Bereich der Bajonettverschlüsse geprägt ist, z. B. 03. Achten Sie bei der Montage darauf, dass die Nummern auf den Sprüharmen mit den Nummern auf den Wasserzuflussrohren übereinstimmen.

# Instandhaltungsmaßnahmen

---

## Reinigungsautomaten reinigen

⚠ Der Reinigungsautomat und dessen unmittelbarer Umgebungsbereich dürfen zur Reinigung nicht abgespritzt werden, z. B. mit einem Wasserschlauch oder Hochdruckreiniger.

⚠ Für die Edelstahloberflächen keine salmiakhaltigen Reiniger sowie Nitro- und Kunstharzverdünnung verwenden!  
Diese Mittel können die Oberflächen beschädigen.

## Bedienpult reinigen

Keine Scheuermittel und keine Allzweckreiniger für die Reinigung des Bedienpultes verwenden!  
Diese können aufgrund ihrer chemischen Zusammensetzung erhebliche Beschädigungen an den Glas- und Kunststoffoberflächen sowie den aufgedruckten Bedientasten hervorrufen.

- Reinigen Sie das Bedienpult mit einem feuchten Tuch und Handspülmittel oder einem nicht scheuernden Edelstahlreiniger.
- Für die Reinigung des Displays und der Kunststoffunterseite können Sie auch handelsübliche Glas- oder Kunststoffreiniger verwenden.
- Verwenden Sie für die Wischdesinfektion ein vom Hersteller empfohlenes und gelistetes Mittel.

## Türdichtung und Tür reinigen

- Wischen Sie die Türdichtung regelmäßig mit einem feuchten Tuch ab, um Anschmutzungen zu entfernen.  
Lassen Sie beschädigte oder undichte Türdichtungen durch den Miele Kundendienst ersetzen.
- Entfernen Sie eventuelle Anschmutzungen von den Seiten und den Schanieren der Tür.
- Reinigen Sie regelmäßig die Rinne im Sockelblech unterhalb der Tür mit einem feuchten Tuch.

**Spülraum reinigen** Der Spülraum ist weitgehend selbstreinigend. Sollten sich dennoch Ablagerungen bilden, wenden Sie sich an den Miele Kundendienst.


## Gerätefront reinigen

- Reinigen Sie die Edelstahloberfläche mit einem feuchten Tuch und Handspülmittel oder einem nicht scheuernden Edelstahl-Reiniger.

## Wiederanschmutzung vermeiden

- Um eine schnelle Wiederanschmutzung der Edelstahloberflächen z. B. durch Fingerabdrücke zu verhindern, kann anschließend ein Edelstahlpflegemittel verwendet werden.


### Dosierung Pulverreiniger prüfen

Verfügt der Reinigungsautomat über einen Pulverdosierbehälter  in der Tür, ist folgendes zu beachten:

Bei Verwendung von pulverförmigem Reiniger muss im 14-tägigen Rhythmus die Temperatur zum Zeitpunkt der Dosierung überprüft werden.

Die Dosiertemperatur wird im Rahmen der Validierung im Validierungsprotokoll festgehalten.

Für die Überprüfung muss während eines Programmablaufs die Temperatur zum Zeitpunkt des deutlich hörbaren Aufspringens der Behälterklappe in der Anzeige abgelesen, dokumentiert und mit der Angabe im Validierungsprotokoll verglichen werden.

 Weicht die ermittelte Dosiertemperatur um mehr als +/- 2 °C von dem im Validierungsprotokoll festgehaltenen Temperatur ab, muss der Miele Kundendienst benachrichtigt werden.

## Wagen, Körbe, Module und Einsätze kontrollieren

Um die Funktion von Wagen, Körben, Modulen und Einsätzen sicherzustellen, müssen sie täglich kontrolliert werden. Eine Checkliste liegt dem Reinigungsautomaten bei.

Folgende Punkte sind zu prüfen:

- Sind die Laufrollen der Wagen und Körbe in einwandfreiem Zustand und fest mit dem Wagen oder Korb verbunden?
- Sind die Wasseranschlussstutzen vorhanden und unbeschädigt?
- Sind die höhenverstellbaren Wasseranschlussstutzen auf die richtige Höhe eingestellt und fest montiert?
- Sind alle Düsen, Spülhülsen und Schlauchadapter fest mit dem Wagen, Korb oder Modul verbunden?
- Sind alle Düsen, Spülhülsen und Schlauchadapter für die Spülflotte frei durchgängig?
- Sitzen die Kappen und Verschlüsse fest auf den Spülhülsen?
- Sind bei allen Modulen und Injektorleisten die Endkappen vorhanden und fest arretiert?
- Sind in Wagen und Körben des modularen Systems die Verschlusskappen in den Wasserankopplungen funktionsfähig?

falls vorhanden:

- Sind die Sprüharme frei drehbar?
- Sind die Düsen der Sprüharme frei von Verstopfungen, siehe Kapitel "Sprüharme reinigen"?
- Sind die in den Sprüharmen integrierten Magnete frei von anhaftenden metallischen Gegenständen?
- Müssen die Filterrohre gereinigt oder Filterplatten, z. B. im E 478/1, gewechselt werden?

## Wartung von Wagen, Körben, Modulen und Einsätzen

Periodische Wartungen müssen **nach 1000 Betriebsstunden oder mindestens einmal jährlich** durch den Miele Kundendienst erfolgen.

## Prozessvalidierung

Die angemessene Leistung der Reinigungs- u. Desinfektionsverfahren in der Routine hat der Betreiber sicherzustellen.

International werden die Anwender mit der Norm EN ISO 15883 zu diesen Kontrollen angehalten. In einigen Ländern wird dieses auch durch nationale Gesetze, Verordnungen oder Empfehlungen gefordert.

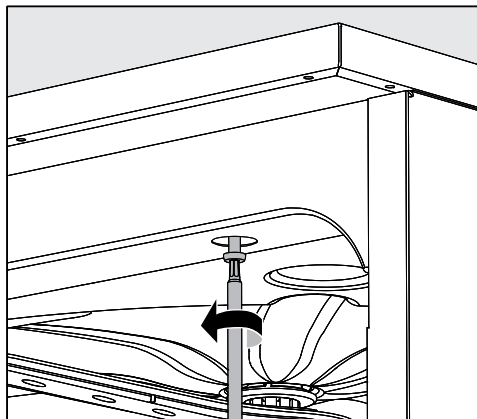
Für die Aufbereitung von Medizinprodukten in Deutschland sind dies z. B.:

- das Medizinproduktegesetz (MPG),
- die Medizinprodukte-Betreiberverordnung (MPBetreibV),
- die Empfehlungen der Kommission für Krankenhaushygiene und Infektionsprävention (KRINKO) und des Bundesinstitutes für Arzneimittel und Medizinprodukte (BfArM) und
- die gemeinsame Validierungsleitlinie der Deutschen Gesellschaft für Krankenhaushygiene e.V. (DGKH), der Deutschen Gesellschaft für Sterilgutversorgung e.V. (DGSV) und des Arbeitskreis Instrumentenaufbereitung (AKI).

## Zugang für Messfühler

Auf der Maschinenoberseite, vorne rechts unter dem Deckel bzw. der Arbeitsplatte befindet sich der Messfühlerzugang für die Validierung. Um an den Zugang zu gelangen, muss der Deckel des Reinigungsautomaten entfernt bzw. der Reinigungsautomat unter der Arbeitsplatte hervorgezogen werden.

- Öffnen Sie die Tür.



- Lösen Sie die Befestigungsschrauben.
  - Lösen Sie außerdem auf der Maschinenrückseite die Sicherungsschrauben vom **Deckel** und nehmen Sie den **Deckel** nach oben ab.
- Oder
- Ziehen Sie den Reinigungsautomaten ca. 15 cm unter der **Arbeitsplatte** hervor.

# Instandhaltungsmaßnahmen

---

**Prüfprogramme** Zur Überprüfung der Reinigungsleistung im Rahmen der Routineprüfung stehen verschiedene Prüfprogramme bereit. Bei den Prüfprogrammen handelt es sich nicht um eigenständige Aufbereitungsprogramme. Vielmehr sind es Zusatzfunktionen, die vor dem Start eines beliebigen Aufbereitungsprogramms aktiviert werden können.

Die Prüfprogramme unterbrechen den Programmablauf automatisch an festgelegten Punkten. Die Unterbrechung wird über Signalton und Displaymeldung angezeigt. Der Kundendienst kann die Dauer der Unterbrechung zwischen 10 Sekunden und ca. 42 Minuten einstellen. Innerhalb dieser Zeitspanne können Messungen vorgenommen oder die Tür zur Probenentnahme geöffnet werden.

Lassen Sie die Tür nicht zu lange offen stehen, um ein Abkühlen des Spülraums zu vermeiden.

Der Programmablauf wird nach Ablauf der Zeitspanne automatisch fortgesetzt. Wurde die Tür geöffnet, kann das Programm erst nach dem Schließen der Tür wieder anlaufen.

Wenn Sie auf eine Messung bzw. Probenahme verzichten wollen, können Sie das Programm durch Betätigung der *Start/Stop* Taste vorzeitig fortsetzen.

Folgende Prüfprogramme können ausgewählt werden:

– Labor

Der Programmablauf wird in jedem Spülblock unmittelbar vor dem Abpumpen der Spülflotte angehalten.

– Validierung

Der Programmablauf wird an folgenden Punkten unterbrochen:

- vor dem Abpumpen der Spülflotte im letzten Reinigungsblock,
- nach dem Zwischenspülen vor dem Abpumpen der Spülflotte und
- nach dem Wassereinlauf und vor dem Abpumpen im Block Nachspülen.



## Prüfprogramm aktivieren

Prüfprogramme gelten nur für jeweils einen Programmdurchlauf. Für weitere Prüfungen muss erneut ein Prüfprogramm ausgewählt werden.

- Rufen Sie das Menü über den folgenden Eingabepfad auf:

Taste 

- ▶ Erweiterte Einstellungen
- ▶ Prüfprogramm



- nein

Das Menü wird ohne Programmwahl beendet.

- Labor

Aktiviert das Prüfprogramm Labor.

- Validierung

Aktiviert das Prüfprogramm Validierung.

- Wählen Sie eine Option mit Hilfe der Pfeiltasten  $\wedge$  und  $\vee$  aus.

- Mit **OK** aktivieren Sie das Prüfprogramm für den nächsten Programmstart.

Sie können nun mit der Leistungsprüfung beginnen.

- Wählen Sie dazu ein Programm über die Programmwahltasten oder aus der Programmliste aus und starten Sie dieses.

Während des Programmablaufs wird in der untersten Zeile im Display das Programm als Prüfprogramm gekennzeichnet.

Wenn Sie das Prüfprogramm vor der Leistungsprüfung wieder deaktivieren wollen, müssen Sie das obere Menü aufrufen und die Option **nein** auswählen.



## Störungshilfe

Die nachfolgende Übersicht soll dabei helfen, die Ursachen einer Störung zu finden und zu beseitigen. Jedoch unbedingt beachten:

⚠ Reparaturen dürfen nur vom Miele Kundendienst durchgeführt werden.  
Durch unsachgemäße Reparaturen können erhebliche Gefahren für den Anwender entstehen.


Um einen unnötigen Kundendiensteinsatz zu vermeiden, sollte beim ersten Auftreten einer Fehlermeldung überprüft werden, ob dieser Fehler nicht durch eine evtl. Fehlbedienung entstanden ist.

### Technische Störungen und Meldungen

Problem	Ursache und Behebung
<b>Das Display ist dunkel und alle LED sind aus.</b>	Der Reinigungsautomat ist nicht eingeschaltet. ■ Schalten Sie den Reinigungsautomaten mit der Taste  ein.
	Die Sicherungen haben ausgelöst. ■ Beachten Sie die Mindestabsicherung auf dem Typenschild. ■ Schalten Sie die Sicherungen wieder ein. ■ Benachrichtigen Sie bei wiederholtem auslösen der Sicherungen den Miele Kundendienst.
	Der Stecker ist nicht eingesteckt. ■ Stecken Sie den Stecker ein.
<b>Der Reinigungsautomat hat sich von selbst ausgeschaltet.</b>	Keine Störung! Die Auto-Off-Funktion schaltet den Reinigungsautomaten nach einer vorgegebenen Wartezeit automatisch aus, um Energie zu sparen. ■ Mit der Taste  schalten Sie den Reinigungsautomaten wieder ein.
<b>Die Uhrzeit wird im Display angezeigt.</b>	Keine Störung! Der Reinigungsautomat befindet sich in Betriebsbereitschaft. ■ Drücken Sie eine beliebige Taste, um den Reinigungsautomaten zu reaktivieren.
<b>Netzausfall im Betrieb</b>	Kommt es während eines Programmablaufs zu einem vorübergehenden Netzausfall, sind keine Maßnahmen erforderlich. Das Programm wird ab der Unterbrechung fortgesetzt. Fällt in der Zeit des Netzausfalls die Temperatur im Spülraum unter einen für den Programmblock erforderlichen Mindestwert, wird der Programmblock wiederholt. Bei einem Netzausfall von $\geq 20$ Stunden wird das gesamte Programm wiederholt. Jeder Netzausfall wird im Rahmen der Prozessdokumentation protokolliert.

Problem	Ursache und Behebung
Nächste Wartung am:	Keine Störung! Der Miele Kundendienst hat eine Empfehlung für den nächsten Wartungstermin hinterlegt. ■ Vereinbaren Sie einen Wartungstermin mit dem Miele Kundendienst.

## Dosierung/Dosiersysteme

 **Vorsicht beim Umgang mit Prozesschemikalien!**  
Bei allen Prozesschemikalien sind die Sicherheitshinweise und Sicherheitsdatenblätter der Hersteller zu beachten.


Problem	Ursache und Behebung
<b>Im Behälter für pulverförmige Reiniger kleben nach einem Programmablauf noch Reinigerreste.</b>	Der Behälter für pulverförmige Reiniger war beim Einfüllen noch feucht. ■ Füllen Sie pulverförmige Reiniger nur in einen trockenen Behälter.
	Die Klappe für pulverförmige Reiniger war durch Spülgut blockiert. ■ Ordnen Sie das Spülgut so ein, dass sich die Behälterklappe öffnen kann.
<b>Die Klappe des Dosierbehälters für pulverförmige Reiniger lässt sich nicht schließen.</b>	Verklebte Reinigerreste blockieren den Verschluss. ■ Entfernen Sie die Reinigerreste.
DOS nachfüllen	Während eines Programmablaufs wurde in einem Behälter für flüssige Prozesschemikalien ein niedriger Füllstand gemessen. ■ Tauschen Sie den leeren Behälter gegen einen gefüllten aus.
Prog.-Start nicht möglich DOS entlüften	Ein Programm kann nicht gestartet werden, weil ... - ... sich Luft im Dosiersystem befindet. - ... das Dosiersystem vollständig leergesaugt wurde. ■ Überprüfen Sie den Füllstand des Vorratsbehälters. Tauschen Sie gegebenenfalls den leeren Behälter gegen einen gefüllten aus. ■ Entlüften Sie das Dosiersystem.
Entlüftung Dosiersystem DOS läuft	Keine Störung! Das Dosiersystem wird gerade automatisch entlüftet. Warten Sie ab, bis die Entlüftung abgeschlossen ist.

## Störungshilfe

Problem	Ursache und Behebung
Entlüftung Dosiersystem DOS abgebrochen, Wiederholen notwendig	<p>Die Entlüftung des Dosiersystems wurde abgebrochen, weil ein zu geringer Durchfluss gemessen wurde. Eventuell ist der Dosierschlauch abgeknickt oder die Sauglanze verstopft.</p> <ul style="list-style-type: none"> <li>■ Überprüfen Sie den Dosierschlauch auf Knicke und Undichtigkeiten. Lagern Sie den Dosierschlauch so, dass dieser nicht abknicken kann.</li> <li>■ Überprüfen Sie die Ansaugöffnung der Sauglanze auf mögliche Verstopfungen und entfernen Sie diese.</li> <li>■ Starten Sie den Entlüftungsvorgang erneut.</li> </ul> <p>Wenn Sie Undichtigkeiten am Dosierschlauch oder einen Defekt an der Sauglanze feststellen, benachrichtigen Sie den Miele Kundendienst.</p>
Kanister/Dosierlanze DOS prüfen	<p>Es wurde kein oder ein zu geringer Durchfluss gemessen.</p> <ul style="list-style-type: none"> <li>■ Überprüfen Sie den Füllstand des Vorratsbehälters. Tauschen Sie gegebenenfalls den leeren Behälter gegen einen gefüllten aus.</li> <li>■ Überprüfen Sie die Ansaugöffnung der Sauglanze auf mögliche Ablagerungen.</li> <li>■ Entlüften Sie das Dosiersystem.</li> </ul> <p>Der Dosierschlauch ist abgeknickt.</p> <ul style="list-style-type: none"> <li>■ Entfernen Sie alle Knicke aus dem Dosierschlauch. Lagern Sie den Dosierschlauch so, dass dieser nicht wieder abknicken kann.</li> <li>■ Überprüfen Sie den Dosierschlauch auf eventuelle Undichtigkeiten.</li> <li>■ Entlüften Sie das Dosiersystem.</li> </ul> <p>Wenn Sie Undichtigkeiten am Dosierschlauch oder einen Defekt an der Sauglanze feststellen, benachrichtigen Sie den Miele Kundendienst.</p>

Hochviskose (zähflüssige) Prozesschemikalien können die Dosierüberwachung beeinträchtigen und zu ungenauen Messungen führen. Wenden Sie sich in diesem Fall an den Miele Kundendienst und fragen Sie nach den erforderlichen Maßnahmen.

## Salzmangel/Enthärtungsanlage



Problem	Ursache und Behebung
Salz nachfüllen	<p>Der Salzvorrat der Enthärtungsanlage geht zur Neige.</p> <ul style="list-style-type: none"> <li>■ Füllen Sie vor dem nächsten Programmstart Regeneriersalz nach.</li> </ul>
In Kürze Gerätesperre wegen Salzmangel	<p>Der Salzvorrat der Enthärtungsanlage ist aufgebraucht. Eine weitere Regeneration ist nicht mehr möglich. Der Reinigungsautomat wird mit der nächsten Regeneration für weitere Anwendungen gesperrt.</p> <ul style="list-style-type: none"> <li>■ Füllen Sie Regeneriersalz nach.</li> </ul>
Gerätesperre wegen Salzmangel	<p>Die Enthärtungsanlage kann wegen Salzmangel nicht regenerieren. Der Reinigungsautomat ist für weitere Anwendungen gesperrt.</p> <ul style="list-style-type: none"> <li>■ Füllen Sie Regeneriersalz nach.</li> </ul> <p>Einige Sekunden nach dem Auffüllen des Salzbehälters wird die Sperre wieder aufgehoben. Die Regeneration erfolgt automatisch während des nächsten Programmablaufs.</p>
Deckel Salzgefäß nicht richtig geschlossen	<p>Der Salzbehälter ist nicht richtig geschlossen.</p> <ul style="list-style-type: none"> <li>■ Schließen Sie den Behälter.</li> </ul>
	<p>Salzreste blockieren den Verschluss.</p> <ul style="list-style-type: none"> <li>■ Entfernen Sie alle Salzreste vom Salzeinfülltrichter, dem Deckel und der Dichtung. Spülen Sie die Salzreste aber <b>nicht</b> mit fließendem Wasser ab, da dieses den Vorratsbehälter zum Überlaufen bringen kann.</li> <li>■ Schließen Sie den Behälter.</li> </ul>
	<p>Die Klappe des Salzbehälter ist während eines laufenden Programms aufgesprungen.</p> <div style="border: 1px solid black; padding: 5px; margin: 5px 0;"> <p> Beim Öffnen der Tür können heißer Dampf und Prozesschemie austreten!</p> </div> <ul style="list-style-type: none"> <li>■ Öffnen Sie die Tür und schließen Sie die Behälterklappe.</li> </ul>

# Störungshilfe

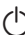
## Abbruch mit Fehlernummer

Bei einem Abbruch mit Fehlernummer, z. B. Fehler XXX (wobei XXX für eine beliebige Nummer steht), ist unter Umständen eine schwerwiegende technische Störung aufgetreten.

Bei jedem Abbruch mit Fehlernummer gilt:

- Schalten Sie den Reinigungsautomaten mit der Taste  aus.
- Warten Sie etwa 10 Sekunden ab, bevor Sie den Reinigungsautomaten wieder mit der Taste  einschalten.
- Quittieren Sie die Fehlernummer mit dem PIN-Code.
- Starten Sie das zuvor ausgewählte Programm noch einmal.

Wird die Fehlermeldung erneut angezeigt:

- Notieren Sie sich die Fehlermeldung.
- Schalten Sie den Reinigungsautomaten mit der Taste  aus.
- Benachrichtigen Sie den Miele Kundendienst.

Beachten Sie außerdem die Hinweise zu den nachfolgenden Fehlernummern.

Problem	Ursache und Behebung
Fehler 403-405	Ein Programm wurde abgebrochen, weil nicht genug oder gar kein Wasser in den Reinigungsautomaten einlaufen konnte. <ul style="list-style-type: none"><li>■ Öffnen Sie die Wasserhähne vollständig.</li><li>■ Beachten Sie auch die weiteren Hinweise zu der Meldung Wasserzulauf prüfen.</li></ul>
Fehler 406-408	Ein Programm wurde abgebrochen, weil der Volumenstrom des einlaufenden Wassers zu gering ist. <ul style="list-style-type: none"><li>■ Prüfen Sie nach, ob die Wasserhähne vollständig geöffnet sind.</li><li>■ Beachten Sie die Hinweise zum Mindestfließdruck in den Kapiteln "Wasserzulauf anschließen" und "Technische Daten".</li><li>■ Überprüfen Sie die Siebe im Wasserzulauf.</li><li>■ Wenden Sie sich an den Miele Kundendienst und fragen Sie nach den erforderlichen Maßnahmen.</li></ul>
Fehler 412-414	Ein Programm wurde abgebrochen, weil der Volumenstrom des einlaufenden Wassers zu hoch ist. <ul style="list-style-type: none"><li>■ Beachten Sie die Hinweise zum empfohlenen Fließdruck und zum maximal zulässigen statischen Wasserdruck in den Kapiteln "Wasserzulauf anschließen" und "Technische Daten".</li><li>■ Wenden Sie sich an den Miele Kundendienst und fragen Sie nach den erforderlichen Maßnahmen.</li></ul>
Fehler 432	Die Tür wurde über die Notentriegelung geöffnet. <ul style="list-style-type: none"><li>■ Beachten Sie die Hinweise im Kapitel "Tür über die Notentriegelung öffnen".</li></ul>

Problem	Ursache und Behebung
Fehler 433	<p>Überstehendes Spülgut oder Gegenstände im Türspalt, z. B. Handtücher, verhindern ein vollständiges Schließen der Tür durch den Komfort-Türverschluß.</p> <ul style="list-style-type: none"> <li>■ Entfernen Sie alle Gegenstände und ordnen Sie das Spülgut so ein, dass es nicht in den Bereich der Tür ragt.</li> <li>■ Schließen Sie die Tür.</li> </ul>
Fehler 440	<p>Der Schwimmerschalter im Sammeltopf hat nicht geschaltet. Möglicherweise ist der Schalter blockiert.</p> <ul style="list-style-type: none"> <li>■ Entnehmen Sie die Siebkombination.</li> <li>■ Überprüfen Sie die Freigängigkeit des Schwimmerschalters. Der Schwimmerschalter befindet sich unten im Sammeltopf hinter dem Sprüharm.</li> </ul>
Fehler 460-462	<p>Ein Programm wurde wegen Unterschreitung der Sprüharmdrehzahl abgebrochen.</p> <ul style="list-style-type: none"> <li>- Spülgut blockiert die Maschinen- bzw. Korbsprüharme.</li> <li>■ Ordnen Sie das Spülgut so ein, dass sich die Sprüharme leicht drehen können und starten Sie das Programm neu.</li> <li>- Der Spüldruck ist aufgrund starker Schaumbildung zu gering.</li> <li>■ Beachten Sie die Hinweise zu Schaumentwicklung im Kapitel "Chemische Verfahrenstechnik".</li> <li>- Verschütteter Klarspüler wurde nach dem Auffüllen nicht abgewischt bzw. nicht mit dem Programm Abspülen abgespült, was beim nächsten Programmablauf eine starke Schaumbildung zur Folge hat.</li> <li>■ Starten Sie das Programm Abspülen, um den Spülraum zu reinigen.</li> <li>■ Bereiten sie anschließend das Spülgut erneut auf.</li> </ul>
Fehler 492, 504	<p>Ein Programm wurde abgebrochen, weil der Spüldruck nicht ausreicht. Eventuell sind die Siebe im Spülraum verstopft.</p> <div style="border: 1px solid black; padding: 5px; margin: 5px 0;"> <p>⚠ Es besteht Verletzungsgefahr durch Glassplitter, Nadeln usw., die durch die Siebe zurückgehalten wurden.</p> </div> <ul style="list-style-type: none"> <li>■ Überprüfen und reinigen Sie die Siebe im Spülraum (siehe Kapitel "Instandhaltungsmaßnahmen/Siebe im Spülraum reinigen").</li> </ul>

## Störungshilfe

Problem	Ursache und Behebung
Fehler 518-521	<p data-bbox="547 237 1410 309">Bei der Dosierung aus einem externen Vorratsbehälter wurde kein Durchfluss gemessen.</p> <div data-bbox="547 320 1410 495" style="border: 1px solid black; padding: 5px;"><p data-bbox="547 320 1410 495"><b>⚠ Vorsicht beim Umgang mit Prozesschemikalien!</b> Bei allen Prozesschemikalien sind die Sicherheitshinweise und Sicherheitsdatenblätter der Hersteller zu beachten.</p></div> <ul data-bbox="547 506 1410 981" style="list-style-type: none"><li data-bbox="547 506 1410 584">■ Überprüfen Sie die Füllstände der Vorratsbehälter und tauschen Sie leere Behälter gegen gefüllte aus.</li><li data-bbox="547 595 1410 667">■ Überprüfen Sie dabei die Ansaugöffnungen der Sauglanzen und entfernen Sie mögliche Ablagerungen.</li><li data-bbox="547 678 1410 779">■ Überprüfen Sie die Schlauchanschlüsse an den Sauglanzen, dem Reinigungsautomaten und den vorhandenen DOS-Modulen.</li><li data-bbox="547 790 1410 936">■ Entfernen Sie alle Knicke aus den Dosierschläuchen und überprüfen Sie die Schläuche auf eventuelle Undichtigkeiten. Lagern Sie die Dosierschläuche so, dass diese nicht abknicken können.</li><li data-bbox="547 947 1410 981">■ Entlüften Sie die Dosiersysteme.</li></ul> <p data-bbox="547 992 1410 1104">Wenn Sie Undichtigkeiten an den Dosierschläuchen oder Defekte an den Sauglanzen feststellen, benachrichtigen Sie den Miele Kundendienst.</p>



Problem	Ursache und Behebung
Fehler 526	<p>Der Mindestfließdruck wurde unterschritten.</p> <ul style="list-style-type: none"> <li>- Der Wasserdruck ist aufgrund starker Schaumbildung zu gering. Eventuell wurde verschütteter Klarspüler nach dem Auffüllen nicht entfernt. <ul style="list-style-type: none"> <li>■ Beachten Sie die Hinweise zu Schaumentwicklung im Kapitel "Chemische Verfahrenstechnik".</li> <li>■ Starten Sie das Programm Abspülen, um den Spülraum zu reinigen.</li> </ul> </li> <li>- Die Beladungsträger waren falsch oder zu voll beladen. <ul style="list-style-type: none"> <li>■ Verwenden Sie ausschließlich Wagen, Körbe, Module und Einsätze für den jeweiligen Anwendungsfall.</li> <li>■ Ordnen Sie Spülgut mit Hohlräumen oder tiefen Böden so ein, dass das Wasser ungehindert ablaufen kann.</li> </ul> </li> <li>- Die Wasserwege sind verstopft oder undicht. <ul style="list-style-type: none"> <li>■ Überprüfen und reinigen Sie die Siebe im Spülraum und die Sprüharme.</li> <li>■ Prüfen Sie die Injektorleisten auf eventuelle Undichtigkeiten, z. B.: <ul style="list-style-type: none"> <li>- Sind alle Verschlusskappen und Endkappen vorhanden?</li> <li>- Sind alle Anschlüssen mit Düsen, Spülhülsen, Schlauchadaptern oder anderen Spülvorrichtungen belegt?</li> <li>- Sind vorhandene Silikonschläuche unbeschädigt?</li> </ul> </li> <li>■ Überprüfen Sie die Verschlusscheiben der Wasserkopplungen in der Spülraumrückwand ob diese bündig schließen und lösen Sie eventuelle Blockaden.</li> </ul> </li> <li>- Die Wassermenge ist für den Anwendungsfall zu gering. <ul style="list-style-type: none"> <li>■ Erhöhen Sie die Wassermenge (siehe Kapitel "Programmeinstellungen"). Stimmen Sie sich dazu ggf. mit dem Kundendienst ab.</li> </ul> </li> </ul>

## Störungshilfe

Problem	Ursache und Behebung
Fehler 542	<p>Ein Programm wurde abgebrochen, weil das Wasser im Spülraum nur unzureichend oder gar nicht abgepumpt werden kann.</p> <ul style="list-style-type: none"> <li>- Der Ablaufschlauch ist blockiert.           <ul style="list-style-type: none"> <li>■ Entfernen Sie Knicke oder hochstehende Schlaufen aus dem Ablaufschlauch.</li> </ul> </li> <li>- Die Siebe im Spülraum sind verstopft.           <div style="border: 1px solid black; padding: 5px; margin: 5px 0;"> <p>⚠ Es besteht Verletzungsgefahr durch Glassplitter, Nadeln usw., die durch die Siebe zurückgehalten wurden.</p> </div> <ul style="list-style-type: none"> <li>■ Reinigen Sie die Siebe im Spülraum.</li> </ul> </li> <li>- Die Ablaufpumpe oder das Rückschlagventil sind blockiert.           <ul style="list-style-type: none"> <li>■ Reinigen Sie den Zulauf zur Ablaufpumpe und das Rückschlagventil.</li> </ul> </li> <li>- Das Ablaufsystem kann nicht genug Wasser aufnehmen, weil es verstopft ist.           <ul style="list-style-type: none"> <li>■ Wenden Sie sich an einen Installateur.</li> </ul> </li> </ul>
Fehler 550	<p>Das Waterproofsystem hat angesprochen. Unter Umständen liegt eine Undichtigkeit bei einem der Wasserzulaufschläuche vor.</p> <ul style="list-style-type: none"> <li>■ Schließen Sie die Wasserhähne.</li> <li>■ Benachrichtigen Sie den Miele Kundendienst.</li> </ul>
Fehler 555	<p>Im Dampfkondensator hat sich zu viel Wasser angesammelt.</p> <ul style="list-style-type: none"> <li>■ Starten Sie den Reinigungsautomaten neu. Das überschüssige Wasser wird automatisch abgepumpt.</li> </ul>
Fehler 559	<p>Die Schnittstelle zur Prozessdokumentation ist gestört. Der Reinigungsautomat hat ein Modul für eine Ethernet Schnittstelle erkannt, in der Steuerung ist aber eine serielle Schnittstelle (RS232) aktiviert.</p> <p>Deaktivieren Sie die RS232 Schnittstelle:</p> <ul style="list-style-type: none"> <li>■ Rufen Sie das Menü zur Konfiguration der Schnittstelle über den Eingabepfad Erweiterte Einstellungen/-Schnittstelle auf und wählen Sie die Option Ethernet aus.</li> <li>■ Warten Sie ca. 90 Sekunden ab. Diese Zeit benötigt das Ethernet Modul XKM 3000 L Med für die Initialisierung. Ggf. muss die Schnittstelle neu konfiguriert werden.</li> </ul> <p>Oder</p> <ul style="list-style-type: none"> <li>■ Tauschen Sie das Ethernet Modul XKM 3000 L Med gegen ein Modul XKM RS232 10 Med zur Einrichtung einer seriellen Schnittstelle aus.</li> </ul>
Fehler 578	<p>Die Spitzenlastabschaltung dauert länger als 3 Stunden.</p> <ul style="list-style-type: none"> <li>■ Lassen Sie Ihr Stromnetz und Ihr Energiemanagementsystem durch entsprechende Fachkräfte überprüfen.</li> </ul>

## Prozessbedingte Störungen und Meldungen






Problem	Ursache und Behebung
Trocknung im Programm deaktiviert	<p>Beim Programmstart kann die Trocknung nicht angewählt werden, da für das ausgewählte Programm keine Trocknung programmiert ist.</p> <ul style="list-style-type: none"> <li>■ Starten Sie das Programm ohne Trocknung.</li> </ul> <p>Oder</p> <ul style="list-style-type: none"> <li>■ Lassen Sie durch den Miele Kundendienst die Trocknungsparameter für dieses Programm einstellen.</li> </ul>
Falscher Code eingegeben	<p>Der eingegebene PIN-Code entspricht nicht dem eingespeicherten Code.</p> <ul style="list-style-type: none"> <li>■ Geben Sie den PIN-Code erneut ein.</li> <li>■ Benachrichtigen Sie bei Verlust des PIN-Codes den Miele Kundendienst.</li> </ul>
Prüfprogramm: Probe kann jetzt genommen werden	<p>Keine Störung! Ein Prüfprogramm zur Leistungsüberprüfung läuft. An festgelegten Punkten wird der Programmablauf zwecks Probenentnahme unterbrochen.</p> <ul style="list-style-type: none"> <li>■ Entnehmen Sie eine Probe.</li> </ul> <p>Oder</p> <ul style="list-style-type: none"> <li>■ Warten Sie ab. Das Programm wird nach ca. 30 Sekunden automatisch fortgesetzt.</li> </ul> <p>Oder</p> <ul style="list-style-type: none"> <li>■ Setzen Sie das Programm ohne Verzögerung fort, indem Sie die <i>Start/Stop</i> Taste drücken.</li> </ul>
Programm wurde abgebrochen	<p>Keine Störung! Ein laufendes Programm wurde durch einen Anwender abgebrochen.</p> <div style="border: 1px solid gray; padding: 5px; margin-top: 10px;"> <p>⚠ Im Inneren des Spülraums kann es sehr heiß sein. Beim Öffnen der Tür können heißer Dampf und Prozesschemie austreten! Schutzmaßnahmen zum Personalschutz beachten!</p> </div>
Programm wird fortgesetzt	<p>Keine Störung! Der Vorgang für einen Programmabbruch wurde nicht abgeschlossen. Das laufende Programm wird ohne Unterbrechung fortgesetzt.</p>
Spitzenlastabschaltung	<p>Keine Störung! Einzelne Komponenten des Reinigungsautomaten pausieren, solange ein Spitzenlastsignal durch Ihr Energiemanagementsystem anliegt.</p>
Alle Einstellungen zurückgesetzt	<p>Keine Störung! Ein Anwender hat die Werkseinstellung wiederhergestellt.</p> <ul style="list-style-type: none"> <li>■ Bestätigen Sie die Meldung mit <i>OK</i>.</li> </ul>

## Störungshilfe

---

Problem	Ursache und Behebung
Alle Programmeinstellungen zurückgesetzt	<p>Keine Störung!</p> <p>Ein Anwender hat die Werkeinstellung für die Programme wiederhergestellt.</p> <ul style="list-style-type: none"><li>■ Bestätigen Sie die Meldung mit <i>OK</i>.</li></ul>

## Tür

Problem	Ursache und Behebung
<b>Die Tür ist einen Spalt weit geöffnet und kann nicht über die  Taste geschlossen werden.</b>	Keine Störung! Der Komfort-Türverschluss hat die Tür am Programmende einen Spalt weit geöffnet. <ul style="list-style-type: none"> <li>■ Klappen Sie die Tür auf. Danach kann die Tür wieder mit der Taste  vollständig geschlossen werden.</li> </ul>
Tür nicht vollständig geschlossen	Heftiges Zugeschlagen der Tür kann zu technischen Problemen beim Komfort-Türverschluss führen. <ul style="list-style-type: none"> <li>■ Öffnen und schließen Sie die Tür.</li> </ul>
	Wird die Fehlermeldung erneut angezeigt: <ul style="list-style-type: none"> <li>■ Benachrichtigen Sie den Miele Kundendienst.</li> </ul>
Vorsicht Spülraum heiß Trotzdem öffnen?	Bei Betätigung der Taste  beträgt die Temperatur im Spülraum über 60 °C. <div style="border: 1px solid gray; padding: 5px; margin: 5px 0;"> <p> Beim Öffnen der Tür können heißer Dampf und Prozesschemie austreten!</p> </div> <ul style="list-style-type: none"> <li>■ Öffnen Sie die Tür nur, wenn es unbedingt nötig ist.</li> </ul>
Tür blockiert	Überstehendes Spülgut oder Gegenstände im Türspalt, z. B. Handtücher, blockieren die Tür. <ul style="list-style-type: none"> <li>■ Entfernen Sie alle Gegenstände und ordnen Sie das Spülgut so ein, dass es nicht in den Bereich der Tür ragt.</li> </ul>
	Die Türdichtung klebt. <ul style="list-style-type: none"> <li>■ Reinigen Sie die Türdichtung.</li> </ul>
	Schwere Gegenstände vor dem Reinigungsautomaten verhindern ein automatisches Öffnen der Tür durch den Komfort-Türverschluss. <ul style="list-style-type: none"> <li>■ Stellen Sie keine (schweren) Gegenstände vor der Tür des Reinigungsautomaten ab.</li> </ul>
	Der Komfort-Türverschluss ist blockiert. <ul style="list-style-type: none"> <li>■ Versuchen Sie vorsichtig (ohne Gewalt) die Tür durch ziehen am Türgriff zu öffnen.</li> </ul> <p>Bleibt die Tür weiterhin blockiert:</p> <ul style="list-style-type: none"> <li>■ Öffnen Sie die Tür über die Notentriegelung.</li> <li>■ Schließen Sie die Tür und versuchen Sie sie wieder mit der Taste  zu öffnen.</li> </ul> <p>Bei erneuter Blockade:</p> <ul style="list-style-type: none"> <li>■ Benachrichtigen Sie den Miele Kundendienst.</li> </ul>

## Störungshilfe

Problem	Ursache und Behebung
Einklemmschutz	<p>Überstehendes Spülgut oder Gegenstände im Türspalt, z. B. Handtücher, blockieren die Tür. Die Tür wurde geschlossen, bevor die Türverschlussschiene vollständig eingefahren ist.</p> <ul style="list-style-type: none"> <li>■ Öffnen Sie die Tür.</li> <li>■ Entfernen Sie alle Gegenstände und ordnen Sie das Spülgut so ein, dass es nicht in den Bereich der Tür ragt.</li> <li>■ Die Türverschlussschiene muss vollständig einfahren, bevor Sie die Tür wieder schließen.</li> </ul>

## Unzureichende Reinigung und Korrosion

Problem	Ursache und Behebung
<b>Auf dem Spülgut bleiben weiße Ablagerungen zurück.</b>	<p>Die Enthärtungsanlage ist zu niedrig eingestellt.</p> <ul style="list-style-type: none"> <li>■ Programmieren Sie die Enthärtungsanlage auf die entsprechende Wasserhärte.</li> </ul>
	<p>Das Salz im Vorratsbehälter ist aufgebraucht.</p> <ul style="list-style-type: none"> <li>■ Füllen Sie Regeneriersalz nach.</li> </ul>
	<p>Die Qualität des Wassers für die Nachspülung war nicht ausreichend.</p> <ul style="list-style-type: none"> <li>■ Verwenden Sie Wasser mit niedrigem Leitwert.</li> <li>■ Ist der Reinigungsautomat an eine VE-Patrone angeschlossen, überprüfen Sie deren Zustand und tauschen Sie ggf. aus.</li> </ul>
	<p>Das über den AD-Wasseranschluss einlaufende Wasser ist nicht genügend entsalzt.</p> <ul style="list-style-type: none"> <li>■ Überprüfen Sie die vorgeschalteten Entsalzungsanlagen. Gegebenenfalls muss die Entsalzungspatrone des Aquapurifikators ausgetauscht werden.</li> </ul>
<b>Das Spülgut ist fleckig.</b>	<p>Der Vorratsbehälter für Klarspüler ist leer.</p> <ul style="list-style-type: none"> <li>■ Füllen Sie den Vorratsbehälter nach.</li> </ul>
	<p>Die Klarspülerkonzentration ist zu niedrig eingestellt.</p> <ul style="list-style-type: none"> <li>■ Benachrichtigen Sie den Miele Kundendienst und lassen Sie die Dosierkonzentration anpassen.</li> </ul>

Problem	Ursache und Behebung
<b>Das Reinigungsergebnis ist mangelhaft.</b>	Wagen, Körbe, Module und Einsätze waren nicht für das Spülgut vorgesehen. ■ Wählen Sie die Wagen, Körbe, Module und Einsätze entsprechend der Aufgabenstellung aus.
	Wagen, Körbe, Module und Einsätzen wurden falsch oder zu voll beladen. ■ Ordnen Sie das Spülgut richtig ein. Beachten Sie dabei die Hinweise in den Gebrauchsanweisungen. ■ Vermeiden Sie die Überladung der Wagen, Körbe, Module und Einsätze.
	Das Aufbereitungsprogramm war für die Anschmutzung nicht geeignet. ■ Wählen Sie ein geeignetes Programm aus. Oder ■ Ändern Sie die Programmparameter passend zu ihrer Aufgabenstellung.
	Die Anschmutzung ist zu lange auf dem Spülgut angetrocknet. ■ Zwischen Anschmutzung und maschineller Aufbereitung sollten nicht mehr als 6 Stunden vergehen.
	Ein Sprüharm ist blockiert. ■ Achten Sie beim Einsortieren des Spülgutes darauf, dass kein Spülgut die Sprüharme blockieren kann.
	Düsen an den Wagen, Körben, Modulen oder Sprüharmen sind verstopft. ■ Kontrollieren Sie die Düsen und falls notwendig reinigen Sie diese.
	Die Siebe im Spülraum sind verschmutzt. ■ Kontrollieren Sie die Siebe und falls notwendig reinigen Sie diese.
	Wagen, Körbe oder Module waren nicht richtig in die Wasserankopplung eingesteckt. ■ Überprüfen Sie die Adaptierung.

## Störungshilfe

Problem	Ursache und Behebung
<b>Spülgut aus Glas weist Korrosion auf (Glasangriff).</b>	Das Spülgut ist für die maschinelle Aufbereitung ungeeignet. <ul style="list-style-type: none"> <li>■ Verwenden Sie ausschließlich Spülgut, dass vom Hersteller als maschinell aufbereitbar deklariert ist.</li> </ul>
	Im Programmablauf hat keine Neutralisation stattgefunden. <ul style="list-style-type: none"> <li>■ Überprüfen Sie den Füllstand des Vorratsbehälters und entlüften Sie ggf. das Dosiersystem.</li> </ul>
	Die Reinigungstemperatur war zu hoch. <ul style="list-style-type: none"> <li>■ Wählen Sie ein anderes Programm.</li> </ul> Oder <ul style="list-style-type: none"> <li>■ Verringern Sie die Reinigungstemperatur.</li> </ul>
	Verwendung von stark alkalischen Reinigern. <ul style="list-style-type: none"> <li>■ Verwenden Sie einen milderen Reiniger.</li> </ul> Oder <ul style="list-style-type: none"> <li>■ Verringern Sie die Reinigerkonzentration.</li> </ul>
<b>Spülgut aus Edelstahl weist Korrosion auf.</b>	Die Qualität des Edelstahls ist für die maschinelle Aufbereitung ungeeignet. <ul style="list-style-type: none"> <li>■ Verwenden Sie ausschließlich Spülgut aus höherwertigem Edelstahl und beachten Sie die Hinweise der Spülguthersteller zur maschinellen Aufbereitung.</li> </ul>
	Der Chloridgehalt des Wassers ist zu hoch. <ul style="list-style-type: none"> <li>■ Lassen Sie eine Wasseranalyse durchführen. Ggf. ist ein Anschluss an eine externe Wasseraufbereitungsanlage und die Verwendung von VE-Wasser erforderlich.</li> </ul>
	Im Programmablauf hat keine Neutralisation stattgefunden. <ul style="list-style-type: none"> <li>■ Überprüfen Sie den Füllstand des Vorratsbehälters und entlüften Sie ggf. das Dosiersystem.</li> </ul>
	Flug- oder Fremdstoff sind in den Spülraum gelangt, z. B. durch zu hohen Eisengehalt im Wasser oder mitgereinigtes, rostendes Spülgut. <ul style="list-style-type: none"> <li>■ Überprüfen Sie die Installation.</li> <li>■ Sortieren Sie rostendes Spülgut aus.</li> </ul>



## Sprüharmüberwachung/Spüldruck

Problem	Ursache und Behebung
<p>Sprüharmüberwachung – oberer Gerätesprüharm: Sprüharmblockade oder Schaumentwicklung</p> <p><b>oder</b></p> <p>Sprüharmüberwachung – unterer Gerätesprüharm: Sprüharmblockade oder Schaumentwicklung</p> <p><b>oder</b></p> <p>Sprüharmüberwachung – Wagensprüharm : Sprüharmblockade oder Schaumentwicklung</p>	<p>Die eingestellte Drehzahl wurde nicht erreicht.</p> <ul style="list-style-type: none"> <li>- Spülgut blockiert die Maschinen- bzw. Korbsprüharme.</li> <li>■ Ordnen Sie das Spülgut so ein, dass sich die Sprüharme leicht drehen können und starten Sie das Programm neu.</li> </ul> <hr/> <ul style="list-style-type: none"> <li>- Der entsprechende Sprüharm ist verstopft.</li> <li>■ Reinigen Sie den Sprüharm.</li> <li>■ Prüfen Sie ob die Siebe im Spülraum sauber und korrekt eingesetzt sind.</li> <li>■ Starten Sie das Programm neu.</li> </ul> <hr/> <ul style="list-style-type: none"> <li>- Der Spüldruck ist aufgrund starker Schaumbildung zu gering.</li> <li>■ Beachten Sie die Hinweise zu Schaumentwicklung im Kapitel "Chemische Verfahrenstechnik".</li> <li>■ Starten Sie das Programm Abspülen, um den Spülraum zu reinigen.</li> <li>■ Bereiten Sie das Spülgut anschließend erneut auf.</li> </ul>
<p>Spüldruck außerhalb Toleranz</p>	<p>Der Spüldruck weicht vom Referenzwertwert ab. Ursachen für Schwankungen im Spüldruck sind z. B.:</p> <ul style="list-style-type: none"> <li>- fehlerhafte Wasserankopplungen,</li> <li>- offene Adapter,</li> <li>- Schaumentwicklung.</li> <li>■ Ermitteln Sie die Ursache und stellen Sie diese ab.</li> <li>■ Das Programm wird nicht unterbrochen. Dennoch müssen Sie das Spülgut erneut aufbereiten.</li> </ul>
<p>Spüldruck schwankt zu stark</p>	<p>Ein Programm wurde wegen starker Schwankungen im Spüldruck abgebrochen. Ursachen für Schwankungen im Spüldruck sind z. B.:</p> <ul style="list-style-type: none"> <li>- fehlerhafte Wasserankopplungen,</li> <li>- offene Adapter,</li> <li>- Schaumentwicklung.</li> <li>■ Ermitteln Sie die Ursache und stellen Sie diese ab.</li> <li>■ Bereiten Sie das Spülgut noch einmal auf.</li> </ul>

# Störungshilfe

## Wasserzu- und -ablauf

Problem	Ursache und Behebung
Wasserzulauf prüfen	Ein oder mehrere Wasserhähne sind geschlossen. ■ Öffnen Sie die Wasserhähne.
	Es gelangt nicht genug Wasser in den Reinigungsautomaten. ■ Reinigen Sie die Siebe im Wasserzulauf. ■ Öffnen Sie die Wasserhähne vollständig.
	Der Fließdruck am Wasseranschluss ist zu gering. ■ Beachten Sie die Angaben zum Fließdruck im Kapitel "Technische Daten". ■ Wenden Sie sich an einen Installateur.

## Geräusche

Problem	Ursache und Behebung
<b>Schlagendes Geräusch im Spülraum.</b>	Ein oder mehrere Sprüharme schlagen gegen das Spülgut. ■ Brechen Sie das Programm ab. Beachten Sie dabei die Hinweise im Kapitel "Programmabbruch". ■ Ordnen Sie das Spülgut so ein, dass es nicht an die Sprüharme schlagen kann. ■ Prüfen Sie, ob sich die Sprüharme frei drehen lassen. ■ Starten Sie das Programm neu.
<b>Klapperndes Geräusch im Spülraum.</b>	Spülgut bewegt sich im Spülraum. ■ Brechen Sie das Programm ab. Beachten Sie dabei die Hinweise im Kapitel "Programmabbruch". ■ Ordnen Sie das Spülgut feststehend ein. ■ Starten Sie das Programm neu.
<b>Schlagende Geräusche in der Wasserleitung.</b>	Wird eventuell durch bauseitige Verlegung bzw. einem zu geringen Querschnitt der Wasserleitung verursacht. Die Funktion des Reinigungsautomaten wird dadurch nicht beeinträchtigt. ■ Wenden Sie sich an Installateur.

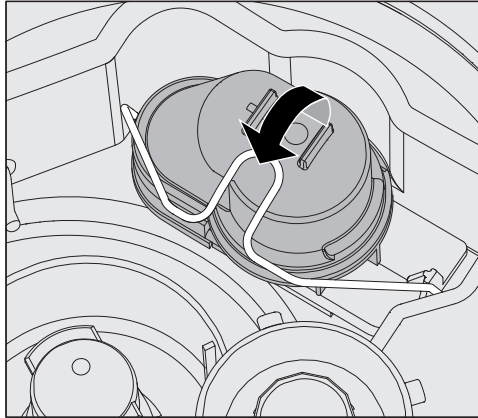
## Drucker/Schnittstelle

Problem	Ursache und Behebung
Fehler serieller Drucker: kein Papier	Der Drucker hat kein Papier mehr. ■ Füllen Sie Papier nach.
Fehler serieller Drucker: Offline	Der Reinigungsautomat konnte keine Verbindung zum Drucker herstellen. ■ Schalten Sie den Drucker ein. ■ Überprüfen Sie die Verbindung zwischen Reinigungsautomaten und Drucker. ■ Lassen Sie ggf. die Konfiguration der Schnittstelle durch eine Fachkraft überprüfen.  Wurde der Drucker ausgetauscht, muss ggf. die Schnittstellenkonfiguration angepasst werden.
Fehler serieller Drucker: allgemeiner Fehler	Der Drucker ist nicht betriebsbereit. ■ Überprüfen Sie den Drucker auf Fehlermeldungen. ■ Tauschen Sie ggf. die Druckerpatronen aus.
Netzwerkunterbrechung	Das Kommunikationsmodul hat eine Netzwerkunterbrechung festgestellt bzw. kann keine Verbindung aufbauen. ■ Wenden Sie sich an ihren Netzwerkadministrator.  Kann das Problem nicht behoben werden: ■ Benachrichtigen Sie den Miele Kundendienst.

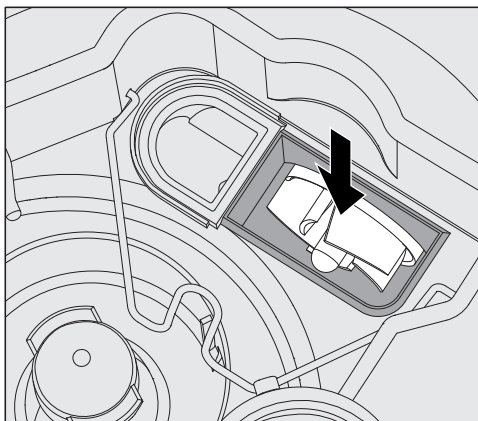
### Ablaufpumpe und Rückschlagventil reinigen

Wenn am Ende eines Programms das Wasser nicht vollständig aus dem Spülraum abgepumpt worden ist, könnte ein Fremdkörper die Ablaufpumpe oder das Rückschlagventil blockieren.

- Nehmen Sie die Siebkombination aus dem Spülraum (siehe Kapitel "Instandhaltungsmaßnahmen/Siebe im Spülraum reinigen").



- Öffnen Sie den Verschlussbügel.
- Heben Sie das Rückschlagventil nach oben ab und spülen Sie es unter fließendem Wasser gut aus.
- Das Entlüftungsloch an der Außenseite des Rückschlagventils (nur im ausgebauten Zustand sichtbar) darf nicht verstopft sein. Entfernen Sie eventuelle Verschmutzungen mit einem spitzen Gegenstand.



Unter dem Rückschlagventil befindet sich das Flügelrad der Ablaufpumpe (Pfeil).

- Kontrollieren Sie vor dem Einsetzen des Rückschlagventils, ob eventuell Fremdkörper das Flügelrad blockieren.
- Setzen Sie das Rückschlagventil sorgfältig wieder ein und sichern Sie es mit dem Verschlussbügel.

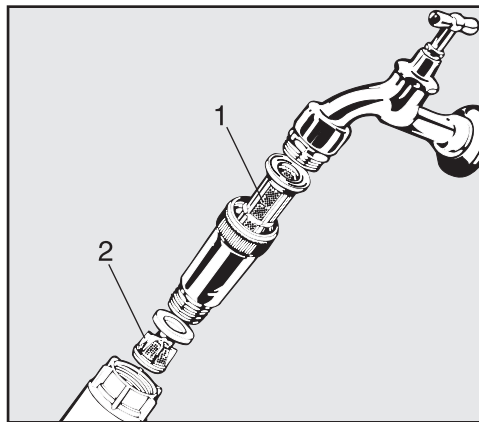
## Siebe im Wasserzulauf reinigen

Zum Schutz des Wassereinflussventils sind in der Schlauchverschraubung Siebe eingebaut. Sind die Siebe verschmutzt, müssen sie gereinigt werden, da sonst zu wenig Wasser in den Spülraum einläuft.

**⚠** Das Kunststoffgehäuse des Wasseranschlusses enthält ein elektrisches Bauteil. Es darf nicht in Flüssigkeiten getaucht werden.


### Zum Reinigen des Siebes

- Trennen Sie den Reinigungsautomaten vom Netz, indem sie ihn ausschalten, dann Netzstecker ziehen oder die Sicherung herausdrehen bzw. ausschalten.
- Schließen Sie den Wasserhahn.
- Schrauben Sie das Wassereinflussventil ab.



- Ziehen Sie das Großflächensieb 1 heraus.
- Nehmen Sie die Dichtungsscheibe aus der Verschraubung.
- Ziehen Sie das Feinsieb 2 mit einer Kombi- oder Spitzzange heraus.
- Reinigen Sie die Siebe oder erneuern Sie sie gegebenenfalls.
- Setzen Sie die Siebe und Dichtung wieder ein, achten Sie dabei auf einwandfreien Sitz!
- Achten Sie beim Anschrauben an den Wasserhahn darauf, dass die Verschraubung nicht verkantet.
- Öffnen Sie den Wasserhahn. Sollte Wasser austreten, haben Sie die Verschraubung eventuell nicht fest genug angezogen oder verkantet angeschraubt. Setzen Sie das Wassereinflussventil gerade auf und schrauben Sie es fest.

## Kundendienst benachrichtigen

 Reparaturen dürfen nur vom Miele Kundendienst durchgeführt werden.  
Durch unsachgemäße Reparaturen können erhebliche Gefahren für den Anwender entstehen.

Um einen unnötigen Kundendiensteinsatz zu vermeiden, sollte beim ersten Auftreten einer Fehlermeldung überprüft werden, ob dieser Fehler nicht durch eine evtl. Fehlbedienung entstanden ist. Beachten Sie dazu die Hinweise im Kapitel "Störungshilfe".

Können die Störungen trotz der Hinweise in der Gebrauchsanweisung nicht behoben werden, benachrichtigen Sie bitte den Miele Werkkundendienst.

Die Kontaktdaten finden Sie auf der Rückseite dieser Gebrauchsanweisung.

Der Kundendienst benötigt das Modell und die Nummer des Gerätes. Beide Angaben finden Sie auf dem Typenschild. Ein Typenschild ist auf der Seitenfalz der Spülraumtür, ein weiteres auf der Geräterückseite angebracht.

Teilen Sie dem Kundendienst die Fehlermeldung bzw. den Fehlercode aus dem Display mit.

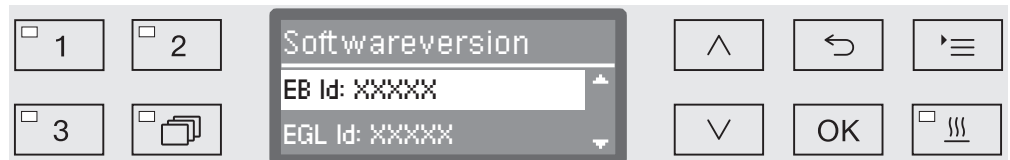
## Softwareversion

Bei Rückfragen an den Kundendienst benötigen Sie gegebenenfalls die Versionsnummern der Software von einzelnen Steuerungselementen. Diese können sie wie folgt aufrufen:

- Rufen Sie das Menü über den folgenden Eingabepfad auf:

Taste 

- ▶ Erweiterte Einstellungen
  - ▶ Softwareversion



Im Display werden daraufhin die Softwareeinheiten aufgelistet, wobei XXXXX für die jeweilige Versionsnummer steht:

- EB Id: XXXXX  
Softwareversion der Bedien- und Anzeigeeinheit im Bedienpult.
- EGL Id: XXXXX  
Softwareversion der Steuerkarte.
- EZL Id: XXXXX  
Softwareversion der Relaiskarte.
- EFU Id: XXXXX  
Softwareversion des Frequenzumrichters.
- LNG Id: XXXXX  
Version des Sprachpakets.

In diesem Menü können Sie keine Einstellungen vornehmen.

Software-Updates und -Upgrades kann nur der Miele Kundendienst aufspielen.

- Beenden Sie das Menü mit den Tasten *OK* oder .

## Aufstellen und ausrichten

Beachten Sie den beiliegenden Installationsplan!

⚠ Im Umgebungsbereich des Reinigungsautomaten sollte nur Einrichtungsmobiliar für die anwendungsspezifische Nutzung eingesetzt werden, um das Risiko möglicher Kondenswasserschäden zu vermeiden.

Der Reinigungsautomat muss standsicher und waagrecht stehen.

Bodenunebenheiten und die Gerätehöhe können mit den vier Schraubfüßen aus- bzw. angeglichen werden. Die Gerätefüße dürfen maximal 60 mm weit herausgeschraubt werden.

⚠ Den Reinigungsautomaten nicht an vorstehenden Bauteilen wie z. B. dem Bedienpult anheben. Diese könnten beschädigt werden oder abreißen.

⚠ An einigen Metallteilen besteht Verletzungs-/Schnittgefahr. Tragen Sie beim Transport und Aufstellen des Reinigungsautomaten schnittfeste Schutzhandschuhe.

⚠ Für den Transport mit einer Sackkarre muss der Reinigungsautomat originalverpackt sein oder auf eine stabile, durchgehende Unterlage gestellt werden. Andernfalls können Beuteile im Sockel des Automaten beschädigt werden.

Für folgende Aufstellungsvarianten ist der Reinigungsautomat geeignet:

– Frei aufstellen.

– An- oder einstellen:

Der Reinigungsautomat soll neben andere Geräte oder Möbel bzw. in eine Nische gestellt werden. Die Nische muss mindestens 600 mm breit und 600 mm tief sein.

– Unterbauen:

Der Reinigungsautomat soll unter eine durchgehende Arbeitsplatte oder Ablaufläche einer Spüle gestellt werden. Der Einbauraum muss mindestens 600 mm breit und 600 mm tief und 820 mm hoch sein.

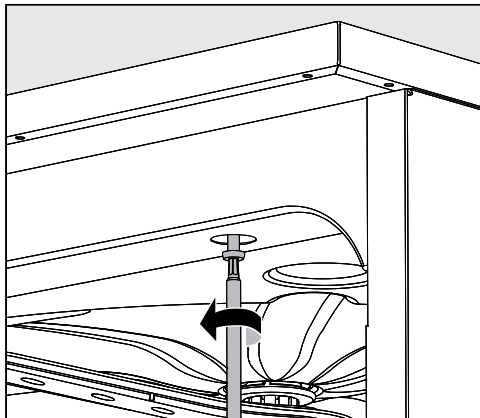


## Unter einer Arbeitsplatte einbauen

### Gerätedeckel entfernen

Für den Unterbau unter einer durchgehenden Arbeitsplatte muss der Gerätedeckel wie folgt abgenommen werden:

- Drehen Sie auf der Maschinenrückseite die beiden Sicherungsschrauben des Deckels heraus.
- Öffnen Sie die Tür.



- Drehen Sie die linke und rechte Befestigungsschraube heraus.
- Nehmen Sie den Deckel nach oben ab.

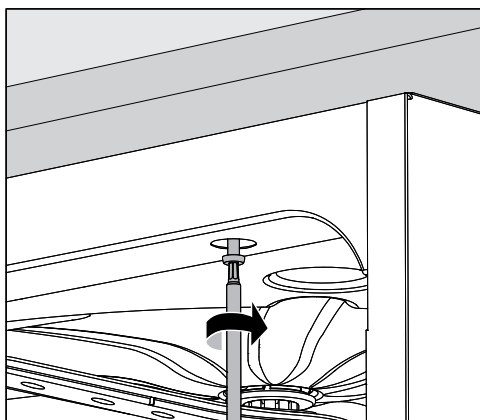
### Dampf-kondensator

Um eine Beschädigung der Arbeitsplatte durch Wasserdampf zu vermeiden, muss die beiliegende Schutzfolie (25 x 58 cm, selbstklebend) im Bereich des Dampfkondensators unter die Arbeitsplatte geklebt werden.

### Mit Arbeitsplatte verschrauben

Zur Verbesserung der Standfestigkeit muss der Reinigungsautomat, nachdem er ausgerichtet wurde, mit der Arbeitsplatte verschraubt werden.

- Öffnen Sie die Tür.



- Verschrauben Sie den Reinigungsautomat links und rechts durch die Löcher der vorderen Leiste mit der durchgehenden Arbeitsplatte.

Für eine seitliche Verschraubung mit benachbarten Möbeln wenden Sie sich an den Miele Kundendienst.

## Aufstellen

---

### Belüftung der Umwälzpumpe

⚠ Bei eingebauten Reinigungsautomaten dürfen die Fugen zu nebenstehenden Schränken nicht abgedichtet, z. B. mit Silikon ausgespritzt, werden, damit die Belüftung der Umwälzpumpe sichergestellt ist.

### Abdeckblech/Arbeitsplattenschutz

Je nach Unterbausituation kann bei Miele ein Arbeitsplattenschutz angefordert werden.

Die Unterkante der Arbeitsplatte wird durch das Abdeckblech gegen Beschädigungen durch Wasserdampf geschützt.

### Elektromagnetische Verträglichkeit (EMV)

Der Reinigungsautomat wurde auf elektromagnetische Verträglichkeit (EMV) gemäß EN 61326-1 geprüft und ist für den Betrieb in gewerblichen Einrichtungen, wie z. B. Krankenhäusern, Arztpraxen und Laboren, und solchen Bereichen, die an das öffentliche Versorgungsnetz angeschlossen sind, geeignet.

Die Hochfrequenzenergie- (HF-) Emissionen des Reinigungsautomaten sind so gering, dass Störungen von elektrotechnischen Geräten in der unmittelbaren Umgebung als wenig wahrscheinlich anzusehen sind.

Optimal sollte der Fußboden am Aufstellungsort aus Beton, Holz oder Keramikfliesen bestehen. Beim Betrieb des Reinigungsautomaten auf Fußböden aus synthetischen Materialien muss die relative Luftfeuchtigkeit mindestens 30 % betragen, um die Wahrscheinlichkeit von elektrostatischen Entladungen zu minimieren.

Die Qualität der Versorgungsspannung muss der einer typischen Geschäfts- oder Krankenhausumgebung entsprechen. Die Versorgungsspannung darf maximal +/- 10 % von der Nennspannung abweichen.

⚠ Alle Arbeiten, die den Elektroanschluss betreffen, dürfen nur von einer zugelassenen oder anerkannten Elektrofachkraft durchgeführt werden.

- Die Elektroanlage muss nach DIN VDE 0100 ausgeführt sein!
- Anschluss über Steckdose gemäß nationalen Bestimmungen, die Steckdose muss nach der Geräteinstallation zugänglich sein. Eine elektrische Sicherheitsprüfung, z. B. bei der Instandsetzung oder Wartung, ist so ohne große Umstände durchführbar.
- Bei Festanschluss ist ein Hauptschalter mit allpoliger Trennung vom Netz zu installieren. Der Hauptschalter muss für den Bemessungsstrom des Gerätes ausgelegt sein, eine Kontaktöffnungsweite von mindestens 3 mm aufweisen, sowie in der Nullstellung abschließbar sein.
- Ein Potentialausgleich ist durchzuführen.
- Technische Daten siehe Typenschild oder beiliegenden Schaltplan!
- Zur Erhöhung der Sicherheit wird dringend empfohlen, dem Gerät einen FI-Schutzschalter mit einem Auslösestrom von 30 mA (DIN VDE 0664) vorzuschalten.
- Bei Austausch der Netzanschlussleitung ist ein Original Miele Ersatzteil oder eine entsprechende Leitung mit Aderendhülsen zu verwenden.

Weitere Hinweise zum Elektroanschluss siehe auch beiliegenden Installationsplan.

Der Reinigungsautomat darf nur mit der auf dem **Typenschild** angegebenen Spannung, Frequenz und Absicherung betrieben werden.

Eine **Umschaltung** kann gemäß beiliegendem Umschaltbild und Schaltplan vorgenommen werden.

Ein **Typenschild** befindet sich auf der Innenseite der Türfalz und ein weiteres auf der Geräterückseite.

Der **Schaltplan** liegt dem Reinigungsautomaten bei.

### Potentialausgleich anschließen

Für den Anschluss eines Potentialausgleichs ist an der Rückseite des Reinigungsautomaten eine Anschlussschraube (⚡) vorhanden.

# Elektroanschluss

## Spitzenlastabschaltung

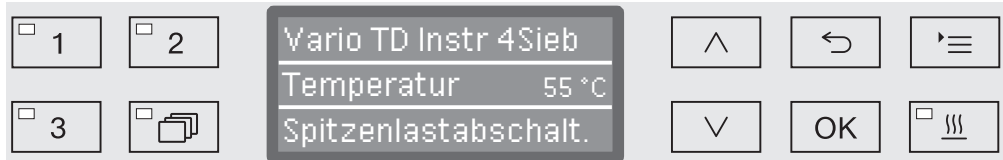
Der Reinigungsautomat ist für die Einbindung in ein Energiemanagementsystem ausgelegt. Hierzu muss der Automat durch den Miele Kundendienst technisch nachgerüstet und die Steuerung entsprechend eingestellt werden.

Für weitere Informationen wenden Sie sich bitte an den Miele Kundendienst.

## Lastmangement

Im Falle einer Spitzenlastabschaltung werden einzelne Komponenten des Reinigungsautomaten, wie z. B. die Heizung, vorübergehend abgeschaltet. Der Reinigungsautomat als solcher bleibt eingeschaltet und ein laufendes Programm wird nicht unterbrochen. Wird eine der abgeschalteten Komponenten im laufenden Programmschritt benötigt, verlängert sich die Programmlaufzeit für die Dauer der Lastabschaltung.

Eine Lastabschaltung wird in dritten Zeile des Displays angezeigt, z. B:



## Elektroanschluss für die Schweiz

Der Anschluss des Reinigungsautomaten kann über Schalter oder Stecker erfolgen. Die Installation muss von einem zugelassenen Elektroinstallateur unter Berücksichtigung der SEV-Vorschriften vorgenommen werden.

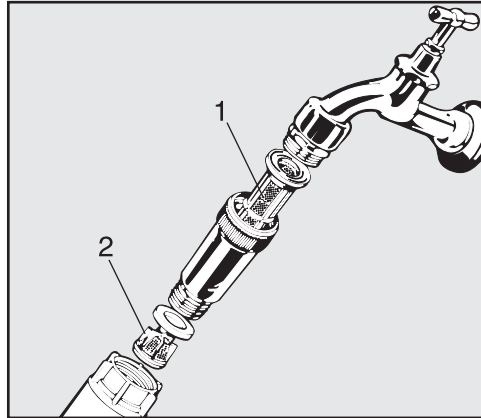
## Wasserzulauf anschließen

⚠ Das Wasser im Reinigungsautomaten ist kein Trinkwasser!

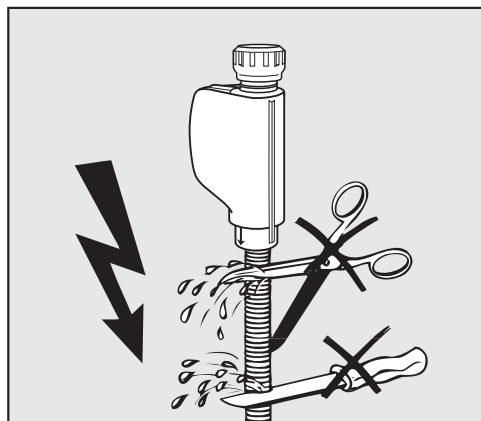
- Der Reinigungsautomat muss gemäß den örtlichen Vorschriften an das Wassernetz angeschlossen werden.
- Das verwendete Wasser sollte zumindest Trinkwasserqualität entsprechend der europäischen Trinkwasserverordnung besitzen. Hoher Eisengehalt kann zu Fremdrost an Spülgut aus Edelstahl und am Reinigungsautomaten führen. Bei einem Chloridgehalt im Brauchwasser von mehr als 100 mg/l steigt das Korrosionsrisiko für Spülgut aus Edelstahl stark an.  
Bei **ophthalmologischen** Anwendungen muss das entsalzte Wasser arm an Endotoxinen/Pyrogenen sein.
- In bestimmten Regionen (z. B. Alpenländern) können aufgrund der spezifischen Wasserzusammensetzung Ausfällungen auftreten, die ein Betreiben des Dampfkondensators nur mit enthärtetem Wasser zulassen.
- Ein Rückflussverhinderer ist nicht erforderlich, das Gerät entspricht den gültigen europäischen Normen zum Schutz des Trinkwassers.
- Serienmäßig ist der Reinigungsautomat für den Anschluss an Kalt- (blaue Markierung) und Warmwasser (rote Markierung) bis max. 65 °C ausgestattet. Die Zulaufschläuche an die Absperrventile für Kalt- und Warmwasser anschließen.
- Wenn keine Warmwasserleitung vorhanden ist, muss der Zulaufschlauch mit der **roten** Markierung für den Warmwasseranschluss auch an Kaltwasser angeschlossen werden.
- Der Zulaufschlauch ohne Wasserschutzeinrichtung für den Dampfkondensator wird an das Absperrventil für Kaltwasser angeschlossen.
- Der **Mindestfließdruck** beträgt beim Kaltwasseranschluss 100 kPa Überdruck, beim Warmwasseranschluss 40 kPa Überdruck und beim AD-Wasseranschluss 30 kPa Überdruck.
- Der **empfohlene Fließdruck** beträgt beim Kalt- und Warmwasseranschluss  $\geq 200$  kPa Überdruck und für den AD-Wasseranschluss  $\geq 200$  kPa Überdruck, um übermäßig lange Zeiten für den Wasserreinlauf zu vermeiden.
- Der **maximal zulässige statische Wasserdruck** beträgt 1.000 kPa Überdruck.
- Liegt der Wasserdruck nicht in dem genannten Bereich, bitte den Miele Kundendienst nach den erforderlichen Maßnahmen fragen.
- Die Beschreibung für den Anschluss von AD-Wasser folgt am Ende dieses Kapitels.

## Wasseranschluss

- Bauseitig sind Absperrventile mit  $\frac{3}{4}$  Zoll Verschraubung für den Anschluss erforderlich. Die Ventile müssen leicht zugänglich sein, da der Wasserzulauf in längeren Betriebspausen geschlossen zu halten ist.
- Die Zulaufschläuche sind ca. 1,7 m lange Druckschläuche DN 10 mit  $\frac{3}{4}$  Zoll Verschraubung. Die Schmutzsiebe in den Verschraubungen dürfen nicht entfernt werden.



- Die im Beipack mitgelieferten Großflächensiebe zwischen Absperrventil und Zulaufschlauch installieren. Das Großflächensieb für AD-Wasser ist aus Chrom-Nickelstahl, zu erkennen an der matten Oberfläche.



⚠ Die Zulaufschläuche dürfen **nicht** gekürzt oder beschädigt werden.

Siehe auch beiliegenden Installationsplan!

### **AD-Wasseranschluss für 30-1.000 kPa Überdruck - druckfest**

Der Reinigungsautomat wird serienmäßig für den Anschluss an ein druckfestes System von 30-1.000 kPa Überdruck ausgeliefert. Bei einem Wasserdruck (Fließdruck) unter 200 kPa verlängert sich automatisch die Wassereinlaufzeit.

- Den druckgeprüften, grün markierten AD-Wasserzulaufschlauch mit der  $\frac{3}{4}$  Zoll Verschraubung an den bauseitigen Absperrhahn für AD-Wasser anschließen.

⚠ Wird der Reinigungsautomat nicht an AD-Wasser angeschlossen, muss der AD-Wasseranschluss durch den Miele Kundendienst deaktiviert werden. Der Zulaufschlauch verbleibt an der Rückseite der Maschine.

### **AD-Wasser Ringleitung**

Der Reinigungsautomat ist für den Anschluss an ein Ringleitungssystem für AD-Wasser ausgelegt. Hierzu muss der Automat durch den Miele Kundendienst technisch nachgerüstet und die Steuerung entsprechend eingestellt werden.

Für weitere Informationen wenden Sie sich bitte an den Miele Kundendienst.

### Wasserablauf anschließen

- In den Ablauf des Reinigungsautomaten ist ein Rückschlagventil eingebaut, so dass kein Schmutzwasser über den Ablaufschlauch in den Reinigungsautomaten zurück fließen kann.
- Der Reinigungsautomat sollte vorzugsweise an ein **separates**, bauseitiges Ablaufsystem angeschlossen werden. Wenn kein separater Anschluss vorhanden ist, empfehlen wir den Anschluss an einen Doppelkammer- Siphon.
- Der bauseitige Anschluss muss, **gemessen von der Unterkante des Reinigungsautomaten**, zwischen 0,3 m und 1,0 m Höhe liegen. Liegt der Anschluss tiefer als 0,3 m, den Ablaufschlauch im Bogen auf mindestens 0,3 m Höhe verlegen.
- Das Ablaufsystem muss eine Mindestabflussmenge von 16 l/min aufnehmen können.
- Der Ablaufschlauch ist ca. 1,4 m lang und flexibel mit einer lichten Weite von 22 mm. Schlauchschellen für den Anschluss liegen bei.
- Der Ablaufschlauch darf nicht gekürzt werden.
- Der Ablaufschlauch kann mit einem Verbindungsstück und einem weiteren Schlauch bis 4,0 m verlängert werden. Die Ablaufleitung darf höchstens 4,0 m lang sein.
- Die Ablaufgeräusche können deutlich reduziert werden, wenn der Ablaufschlauch gemessen von der Unterkante des Reinigungsautomaten in einem Bogen von min. 0,6 m bis max. 1,0 m Höhe verlegt wird.

Siehe auch beiliegenden Installationsplan!



## Technische Daten

Höhe mit Gerätedeckel Höhe ohne Gerätedeckel	835 mm 820 mm
Breite	598 mm
Tiefe Tiefe bei geöffneter Tür	598 mm 1.200 mm
Spülraumnutzmaße: Höhe Breite Tiefe Oberkorb/Unterkorb	520 mm 530 mm 474 mm/520 mm
Gewicht (netto)	74 kg
Max. Belastbarkeit der geöffneten Tür	37 kg
Spannung, Anschlusswert, Absicherung	Siehe Typenschild
Anschlusskabel	ca. 1,8 m
Wassertemperatur Wasseranschluss: Kaltwasser/Dampfkondensator Warmwasser/AD-Wasser	max. 20 °C max. 65 °C
Statischer Wasserdruck	max. 1.000 kPa Überdruck
Mindestfließdruck Wasseranschluss: Kaltwasser/Dampfkondensator Warmwasser AD-Wasser	100 kPa Überdruck 40 kPa Überdruck 30 kPa Überdruck
Empfohlener Fließdruck Wasseranschluss: Kaltwasser/Warmwasser AD-Wasser Dampfkondensator	≥ 200 kPa Überdruck ≥ 200 kPa Überdruck ≥ 100 kPa Überdruck
Abpumphöhe	min. 0,3 m, max. 1,0 m
Abpumplänge	max. 4,0 m
Betrieb: Umgebungstemperatur Relative Luftfeuchte maximal linear abnehmend bis	5 °C bis 40 °C 80 % für Temperaturen bis 31 °C 50 % für Temperaturen bis 40 °C
Lager- und Transportbedingungen: Umgebungstemperatur Relative Luftfeuchte Luftdruck	- 20 °C bis 60 °C 10 % bis 85 % 500 hPa bis 1060 hPa
Höhe über NN	bis 1.500 m*
Schutzart (nach IEC 60529)	IP21
Verschmutzungsgrad (nach IEC/EN 61010-1)	2
Überspannungskategorie (nach IEC 60664)	II
Geräuschemissionswerte in dB (A), Schalldruckpegel LpA im Reinigen und Trocknen	< 70
Prüfzeichen	VDE, EMV Funkschutz
CE-Kennzeichnung	MP-Richtlinie 93/42/EWG, Klasse IIb
Herstelleradresse	Miele & Cie. KG, Carl-Miele-Straße 29, 33332 Gütersloh, Germany

\* An einem Aufstellungsort über 1.500 m Höhe ist der Siedepunkt der Spülflotte herabgesetzt. Deshalb müssen ggf. die Desinfektionstemperatur und die Wirkzeit durch den Miele Kundendienst angepasst werden.

# Programmübersicht

Programm	Anwendung	Vorspülen		
		1	2	3
(Freier Speicherplatz)	Programmierbares Programm für spezielle Anforderungen; Programmierung erfolgt auf Anfrage durch den Miele Kundendienst.			
(Freier Speicherplatz)	Programmierbares Programm für spezielle Anforderungen; Programmierung erfolgt auf Anfrage durch den Miele Kundendienst.			
Vario TD Instr 4 Sieb	Reinigungs- und Desinfektionsprogramm gemäß EN ISO 15883 zur Aufbereitung von Instrumenten <b>ohne Hohlkörper/Lumen</b> im Wagen A 202 für 4 DIN Siebschalen.	KW 1 Min		
Vario TD Instr 6 Sieb	Reinigungs- und Desinfektionsprogramm gemäß EN ISO 15883 zur Aufbereitung von Instrumenten <b>ohne Hohlkörper/Lumen</b> in der Wagen-Korbkombination für 6 Siebschalen A 202 und A 103.	KW 1 Min		
Vario TD MIC	Reinigungs- und Desinfektionsprogramm gemäß EN ISO 15883, speziell geeignet für Instrumente aus dem Bereich der Minimal Invasiven Chirurgie (MIC).	KW 1 Min		
Vario TD Instr 8 Sieb	Reinigungs- und Desinfektionsprogramm gemäß EN ISO 15883 zur Aufbereitung von Instrumenten <b>ohne Hohlkörper/Lumen</b> im 8 Siebschalenwagen A 208.	KW 1 Min		
Vario TD AN	Reinigungs- und Desinfektionsprogramm mit höherem Wasserstand, speziell zur Aufbereitung von Anästhesieutensilien. Programm gemäß EN ISO 15883 80 °C (+5 °C, -0 °C) mit 10 Minuten Einwirkzeit für Medizinprodukte, die mit intakter Haut in Berührung kommen.	KW 1 Min		
Vario TD GYN	Reinigungs- und Desinfektionsprogramm gemäß EN ISO 15883, speziell zur Aufbereitung von Instrumenten aus dem Bereich der Gynäkologie (GYN).	KW 1 Min		

## Programmübersicht

Programmablauf								
Reinigen		Zwischenspülen				Nachspülen		Trocknung
1	2	1	2	3	4	1	2	
KW70 55 °C DOS 1 5 Min		WW  DOS 3 1 Min	WW  1 Min			AD 93 °C  5 Min		X
KW70 55 °C DOS 1 5 Min		WW  DOS 3 1 Min	WW  1 Min			AD 93 °C  5 Min		X
KW70 55 °C DOS 1 5 Min		WW  DOS 3 1 Min	AD  1 Min			AD 93 °C  5 Min		X
KW70 55 °C DOS 1 5 Min		WW  DOS 3 1 Min	WW  1 Min			AD 93 °C  5 Min		X
KW70 55 °C DOS 1 5 Min		WW  DOS 3 1 Min	WW  1 Min			AD 83 °C  10 Min		X
WW 45 °C DOS 1 3 Min	KW70 55 °C DOS 1 10 Min	WW  DOS 3 1 Min	WW  1 Min			AD 93 °C  5 Min		X

## Programmübersicht

Programm	Anwendung	Vorspülen		
		1	2	3
OphthaTrays A207	Reinigungs- und Desinfektionsprogramm gemäß EN ISO 15883, speziell zur Aufbereitung von ophthalmologischem Spülgut. <b>Programm für den Injektorwagen A 207 (3 Ebenen 2 Sprüharme)</b> mit erhöhter Wassermenge und erhöhtem Spüldruck.	KW 5 Min		
Ophthalmologie	Reinigungs- und Desinfektionsprogramm gemäß EN ISO 15883, speziell zur Aufbereitung von ophthalmologischem Spülgut. <b>Programm für den Injektorwagen A 204 mit 2 Ebenen und 1 Sprüharm.</b>	KW 1 Min		
Vario TD HNO	Reinigungs- und Desinfektionsprogramm gemäß EN ISO 15883, speziell zur Aufbereitung von Instrumenten aus dem Bereich der Hals-Nasen-Ohren-Heilkunde (HNO).	KW 1 Min		
Vario TD HNO Optik	Reinigungs- und Desinfektionsprogramm gemäß EN ISO 15883, ausschließlich zur Aufbereitung von optischen Instrumenten aus dem Bereich der Hals-Nasen-Ohren-Heilkunde (HNO-Optiken). Nicht geeignet für andere HNO Instrumente oder sonstige Medizinprodukte.	KW 1 Min		
Babyflaschen	Reinigungs- und Desinfektionsprogramm gemäß EN ISO 15883, speziell zur Aufbereitung von Babyflaschen und -saugern.	KW 1 Min		
Stationsutensilien	Reinigungs- und Desinfektionsprogramm gemäß EN ISO 15883, zur Aufbereitung von Stationsutensilien wie z. B. Nierenschalen, Schüsseln usw.	KW 1 Min		
OP-Schuhe	Reinigungs- und Desinfektionsprogramm gemäß EN ISO 15883, speziell zur Aufbereitung von <b>thermostabilen</b> OP-Schuhen ( <b>Temperaturbeständigkeit: &gt; 60 °C</b> ). Nicht für thermolabile OP-Schuhe (bis max. 60 °C) geeignet.	KW50 1 Min		

## Programmübersicht

Programmablauf								
Reinigen		Zwischenspülen				Nachspülen		Trocknung
1	2	1	2	3	4	1	2	
AD 55 °C DOS 1 15 Min		AD DOS 3 2 Min	AD 2 Min	AD 2 Min		AD 93 °C 5 Min		X
WW 55 °C DOS 1 5 Min		KW30 DOS 3 1 Min	KW30 1 Min	AD 1 Min		AD 93 °C 5 Min		X
KW70 65 °C DOS 1 5 Min		WW DOS 3 1 Min	WW 1 Min			AD 93 °C 5 Min		X
						AD 93 °C 5 Min		X
KW70 65 °C DOS 1 5 Min		WW DOS 3 1 Min	WW 1 Min			AD 93 °C 1 Min		X
KW70 55 °C DOS 1 5 Min			WW 1 Min			AD 83 °C 1 Min		X
KW70 45 °C DOS 1 3 Min			KW30 1 Min			AD 83 °C 1 Min		X

## Programmübersicht

Programm	Anwendung	Vorspülen		
		1	2	3
Universal	Für Laborglas und Laborutensilien. Zur Entfernung von organischen Rückständen und bedingt anorganischen Rückständen, für geringe bis mittelstarke Verschmutzungen und für mittlere Spülanforderungen. Sprüharmüberwachung ab Werk nur für die beiden Maschinensprüharme aktiviert.	KW70  1 Min		
Special 93°C-10'	Zur Reinigung und thermischen Desinfektion bei 93 °C mit 10 Minuten Temperaturhaltezeit (Wirkzeit).			
Abspülen	Zum Abspülen von Salzsole (siehe Kapitel "Enthärtungsanlage/Regeneriersalz einfüllen"), stark beschmutztem Spülgut, z. B. zur Vorabentfernung von Schmutz, Desinfektionsmittelresten oder Vermeidung stärkerer Antrocknung und Inkrustation bis zur Anwendung eines kompletten Programms.			
Abpumpen	Zum Abpumpen des Spülwassers, z. B. nach einem Programmabbruch (siehe Kapitel "Betrieb/Programmabbruch").			

## Programmübersicht

Programmablauf								
Reinigen		Zwischenspülen				Nachspülen		Trocknung
1	2	1	2	3	4	1	2	
WW 75 °C DOS 1 3 Min		WW 65 °C DOS 3 2 Min	WW 1 Min	AD		AD 75 °C 1 Min		X
KW70 93 °C DOS 1 10 Min		WW DOS 3 1 Min	WW 1 Min			AD 75 °C 3 Min		X
		KW 1 Min						

KW = Kaltwasser

WW = Warmwasser

KWxx = KW Anteil im Mischwasser in Prozent (KW70 = 70 % KW + 30 % WW)

AD = Rein(st)wasser, vollentsalztes Wasser (VE), demineralisiertes Wasser

Min = Haltezeit in Minuten

DOS 1 = Reiniger

DOS 2 = Klarspüler (Türdosierung)

DOS 3 = Neutralisationsmittel

DOS 5 = DOS-Modul

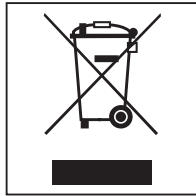
### Entsorgung der Transportverpackung

Die Verpackung schützt den Reinigungsautomaten vor Transportschäden. Die Verpackungsmaterialien sind nach umweltverträglichen und entsorgungstechnischen Gesichtspunkten ausgewählt und deshalb recycelbar.

Das Rückführen der Verpackung in den Materialkreislauf spart Rohstoffe und verringert das Abfallaufkommen. Ihr Fachhändler nimmt die Verpackung zurück.

### Entsorgung des Altgerätes

Elektro- und Elektronikgeräte enthalten vielfach wertvolle Materialien. Sie enthalten auch bestimmte Stoffe, Gemische und Bauteile, die für ihre Funktion und Sicherheit notwendig waren. Im Hausmüll sowie bei nicht sachgemäßer Behandlung können sie der menschlichen Gesundheit und der Umwelt schaden. Geben Sie Ihr Altgerät deshalb auf keinen Fall in den Hausmüll.



Nutzen Sie stattdessen die offiziellen, eingerichteten Sammel- und Rücknahmestellen zur Abgabe und Verwertung der Elektro- und Elektronikgeräte bei Kommune, Händler oder Miele. Für das Löschen etwaiger personenbezogener Daten auf dem zu entsorgenden Altgerät sind Sie gesetzmäßig eigenverantwortlich. Bitte sorgen Sie dafür, dass Ihr Altgerät bis zum Abtransport kindersicher aufbewahrt wird.









