

KS **Medizintechnik**

Telefon: 0800 - 10 10 871

seit 1921

HIER GÜNSTIG KAUFEN

www.ksmedizintechnik.de

RECUMBENT-ERGOMETER

ergoselect 600



ergoline
MOVING TO HEALTH

RECUMBENT-ERGOMETER

ergoselect 600

Konstruiert für ein zulässiges Patientengewicht von bis zu 300 kg, ermöglicht das *ergoselect 600* die Durchführung von Ergometrien und Herz-Kreislauftrainings auch mit schwer adipösen Patienten.

Aber auch älteren oder behinderten Patienten steht mit dem ergoline Recumbent-Ergometer die richtige Belastungs- und Trainingseinheit zur Verfügung.



- Patientengewicht bis 300 kg
- stabiler Haltegriff
- niedriger Durchstieg
- Rückenlehne 3-fach verstellbar
- Spezial-Pedalschuhe
- hohe Standfestigkeit
- Lastbereich 6–450 Watt (1000 Watt optional)
- frei definierbare Ergometrie-Programme
- universelle Schnittstellen
- vielfältige Erweiterungen





Max. Patientengewicht bis 300 kg

Die stabile, hochwertige Konstruktion garantiert störungsfreien Betrieb auch bei Dauerbelastung.

Ein solider Haltebügel aus Stahlrohr bietet den Patienten einen sicheren Halt während des Auf- und Absteigens. Die pulverbeschichtete Oberfläche ist schlag- und kratzfest, hygienisch und unempfindlich gegen Desinfektions- und Reinigungsmittel.



Flexible Sitzverstellung

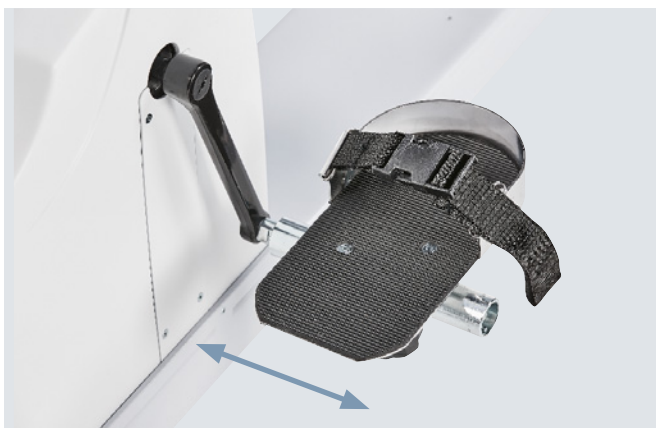
Die Sitzposition kann durch einfaches Anheben des Rasthebels in einem weiten Bereich – auch während des Sitzens – schnell und unkompliziert verstellt werden.

Die hohe Rückenlehne entlastet ideal den Lenden- und Beckenbereich während des Trainings oder einer ergometrischen Untersuchung. Auch die Neigung der Rückenlehne lässt sich einstellen.



Zusatzpolster

Die Sitzhöhe kann durch Auflegen zusätzlicher Sitzpolster-Elemente einfach an die jeweilige Patientengröße angepasst werden.



Spezielle Pedalschuhe

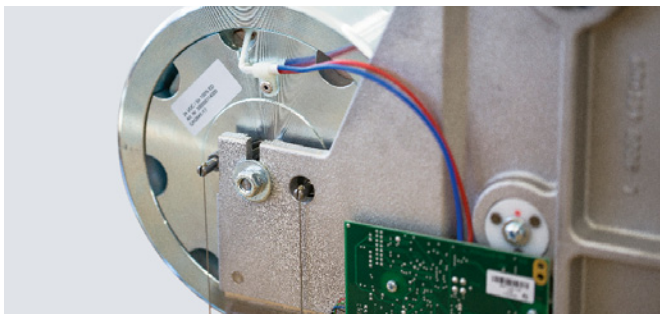
Durch den Einsatz von seitlich verstellbaren Pedalschuhen lässt sich der Tretabstand der Pedale für jeden Patienten optimal einstellen.



Bedieneinheit

Alle wichtigen Informationen auf einen Blick. Das LC-Display besticht durch seine gute Ablesbarkeit.

Die intuitive Bedienung ermöglicht die einfache Durchführung eigenständiger Ergometrie-Programme oder eine manuelle Einstellung der Belastung.



Präzise Lastregelung

Durch den Einsatz hochwertiger Regel-Elektronik und zuverlässiger Komponenten werden die Norm-Anforderungen für medizinische Ergometer nicht nur erfüllt, sondern weit übertroffen – und das über den gesamten Lastbereich von 6 bis 1000 Watt.



Automatische Blutdruckmessung

Die integrierbare, automatische Blutdruckmessung arbeitet mit einem speziell entwickelten Manschettenmikrofon.

Die Kombination von auskultatorischer Messung und aufwändigen Algorithmen zur Artefaktunterdrückung liefert präzise Messwerte – auch unter hohen Belastungen.



EKG-Anbindung / Universelle Schnittstellen

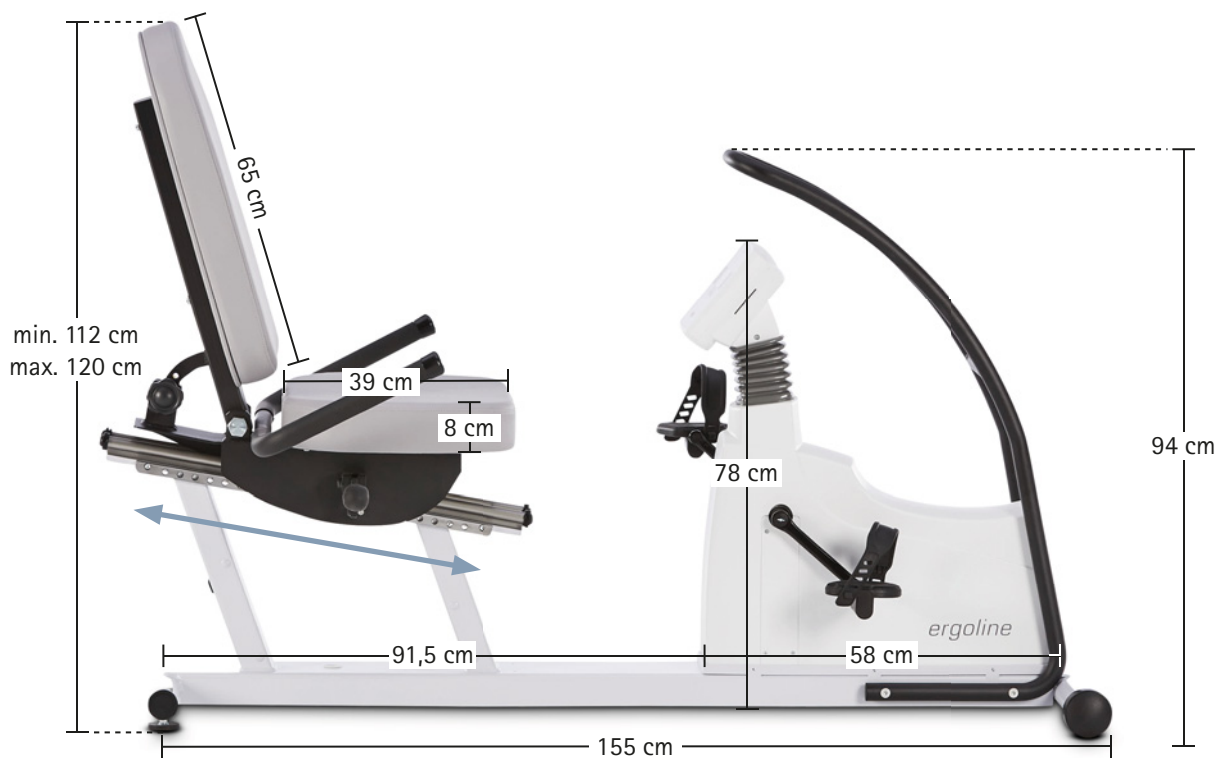
Alle führenden EKG-Hersteller unterstützen die Ansteuerung der ergoline Ergometer in ihren Systemen für Belastungs-EKG oder Spiro-Ergometrie.

ergoline Ergometer bieten dazu eine breite Palette von Schnittstellen. Neben der standardmäßig vorhandenen RS-232 und USB-Schnittstelle sind auch analoge und drahtlose Verbindungen über Bluetooth / WLAN verfügbar.



ergoselect 600 – Abmessungen

Maße



ergoselect 600 – Technische Daten

Recumbent-Ergometer		ergoselect 600
Bremssystem		computergesteuerte Wirbelstrombremse
Belastung		6 – 999 Watt, drehzahlunabhängig
Genauigkeit		gemäß DIN VDE 0750-238
Drehzahlbereich		30 – 130 U/min
Längsverstellung Sitz		für Körpergröße 150 cm – 210 cm
Patientengewicht (max.)		300 kg
Sitzbreite		54 cm
Bedieneinheit		
Anzeige / Patientenanzeige		Last, Drehzahl, Zeit, Blutdruck, Herzfrequenz (LCD)
grafische Anzeige (Lastkurve, Pulskurve)		○
Tastatur		Folientastatur
Ergometrie-Programme		
frei programmierbar		10
feste Stufenprogramme (WHO, Hollmann etc.)		5
manuelle Lasteinstellung		●
Trainingsprogramme		
pulsgesteuertes Training (Empfänger integriert)		○
vordefinierte Leistungstests		○
Erweiterungen		
automatische Blutdruckmessung		○
Messung Sauerstoffsättigung		○
EKG-Verstärker (ERS Reha-System)		○
Schnittstellen		
digital (RS-232, USB) / analog / Fernstart		● / ○ / ○
Anschluss an ERS Reha-System		○
Maße und Gewichte		
Ergometer		Ergometer mit Verpackung
Länge: 165 cm		Länge: 209 cm
Breite: 75 cm		Breite: 80 cm
Höhe: 108 cm		Höhe: 157 cm
Gewicht: 86 kg		Gewicht: ca. 100 kg
Sonstiges		
Stromversorgung		100 – 240 V / 50 – 60 Hz / 100 VA max.

● Standard ○ Option

CE 0123

PREMIUM QUALITY



MADE IN GERMANY

ergoline GmbH

Lindenstraße 5 | D-72475 Bitz, Germany

Phone: +49-(0)-7431-9894-0 | Fax: +49-(0)-7431-9894-128

email: info@ergoline.com | www.ergoline.com