

LIEGE-ERGOMETER

ergoselect 10



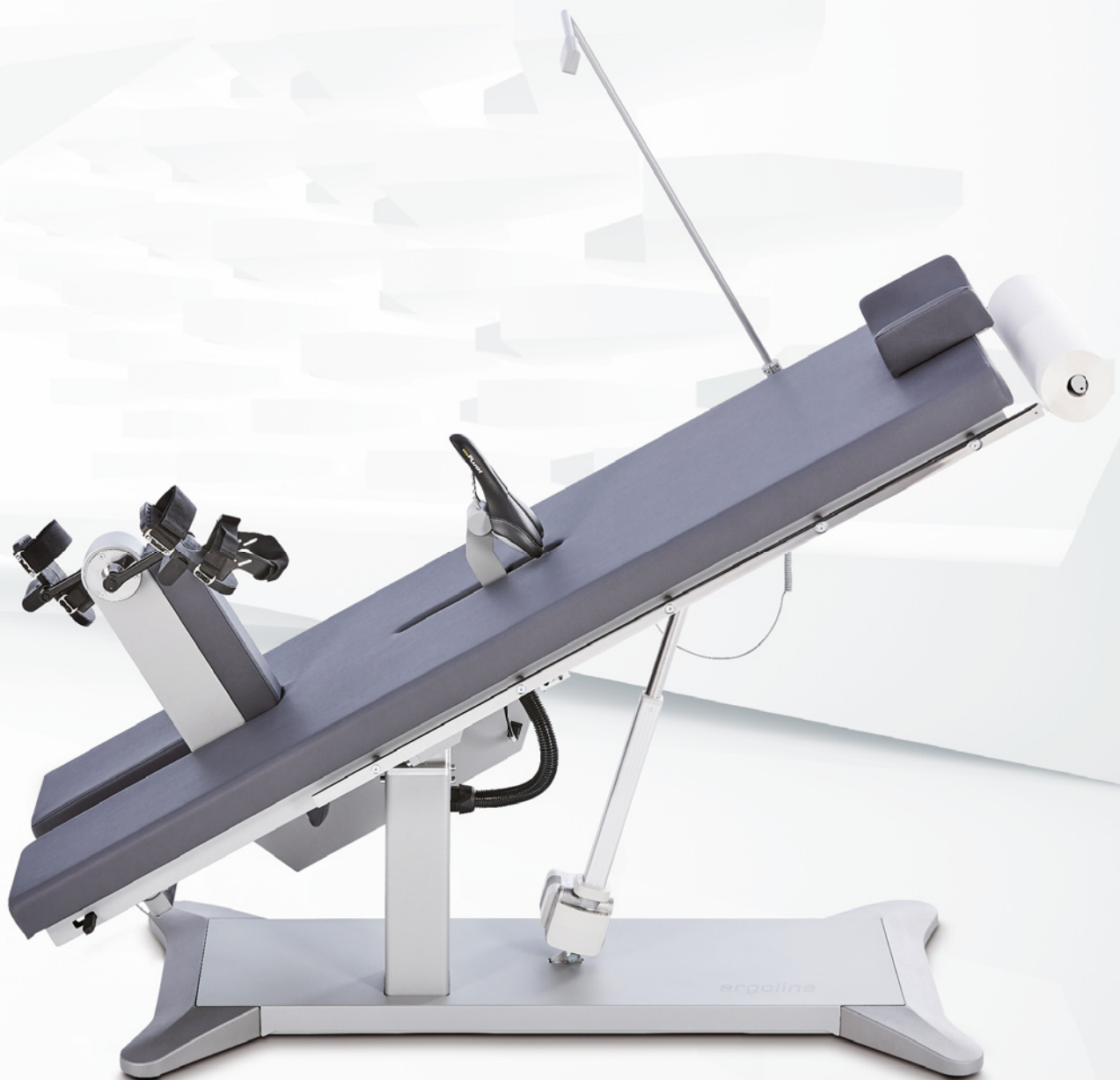
ergoselect 10

Das Halbliege-Ergometer *ergoselect 10* ist eine multifunktionale Liege und bietet insbesondere für ältere Patienten ein hohes Maß an Sicherheit während der Ergometrie. Die Liegefläche kann von der waagrechten Position bis zu einer 45° Neigung verstellt werden – die Einstellung des Neigungswinkels und der Sattelposition erfolgt dabei elektrisch über eine Fernbedienung.

Mit nur wenigen Handgriffen erfolgt die Umwandlung zur komfortablen Untersuchungs- liege – die Ergometrie-Einheit wird in der Liegefläche versenkt und der Sattel einfach abgenommen.



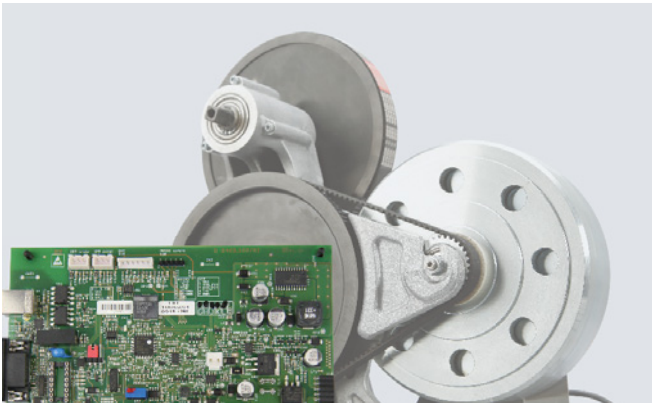
- Patientengewicht bis 200 kg
- horizontal bis 45° neigbar
- Fernsteuerung der Motoren (auch per Funk)
- Ergometrie-Einheit leicht abklappbar
- extrem leiser Riemenantrieb
- Lastbereich 6–450 Watt (1000 Watt optional)
- hochwertiger Polsterstoff
- verschiedene Polsterfarben erhältlich
- universelle Schnittstellen
- vielfältige Erweiterungen





Max. Patientengewicht bis 200 kg

Das stabile Grundgestell und eine schwingungsfreie Konstruktion garantieren höchste Sicherheit und ermöglichen den Einsatz der Ergometer-Liege auch bei adipösen Patienten.

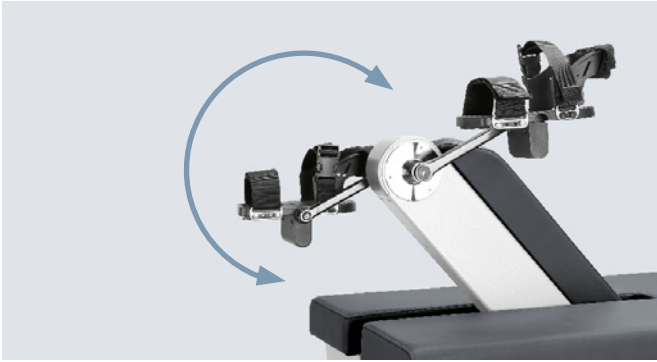


Präzise Lastregelung

Durch den Einsatz hochwertiger Mess-Elektronik und zuverlässiger Komponenten werden die Norm-Anforderungen für medizinische Ergometer nicht nur erfüllt, sondern weit übertroffen – und das über den gesamten Lastbereich von 6 bis 1000 Watt.

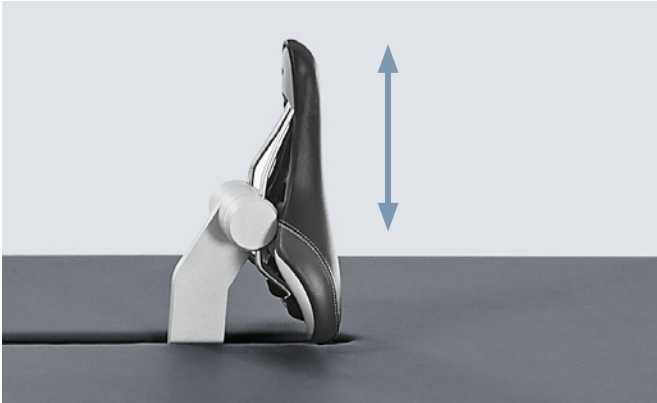
Der spezielle 2-stufige Riemenantrieb sorgt zudem für einen extrem leisen Lauf während einer Ergometrie.





Abklappbare Ergometrie-Einheit

Mit nur einem Handgriff wird die ergoselect 10 zu einer vollwertigen komfortablen Untersuchungs- und Liegefläche – die Ergometrie-Einheit wird dazu entriegelt und einfach in die Liegefläche geschwenkt.



Sattel

Der Sattel kann einfach nach oben abgezogen werden – in der Liegefläche bleiben keine störenden Schienen oder Befestigungselemente stehen.

Unterschiedliche Sattel-Adapter ermöglichen die Anpassung auch an besondere Patientengrößen.



Fernbedienung

Komfortabel wird die Untersuchungsposition und die Position des Sattels über eine Fernbedienung eingestellt, auf Wunsch auch kabellos über Funk.



Hygienischer Polsterstoff in Farbvarianten

Der hochwertige Polsterstoff mit feiner Mikrostruktur überzeugt:

Langlebig, leicht desinfizierbar und antibakteriell sind dabei nur einige der hervorragenden Materialeigenschaften. Passend zur jeweiligen Praxis- oder Klinik-Einrichtung sind die Liegenpolster in vielen Farben erhältlich.



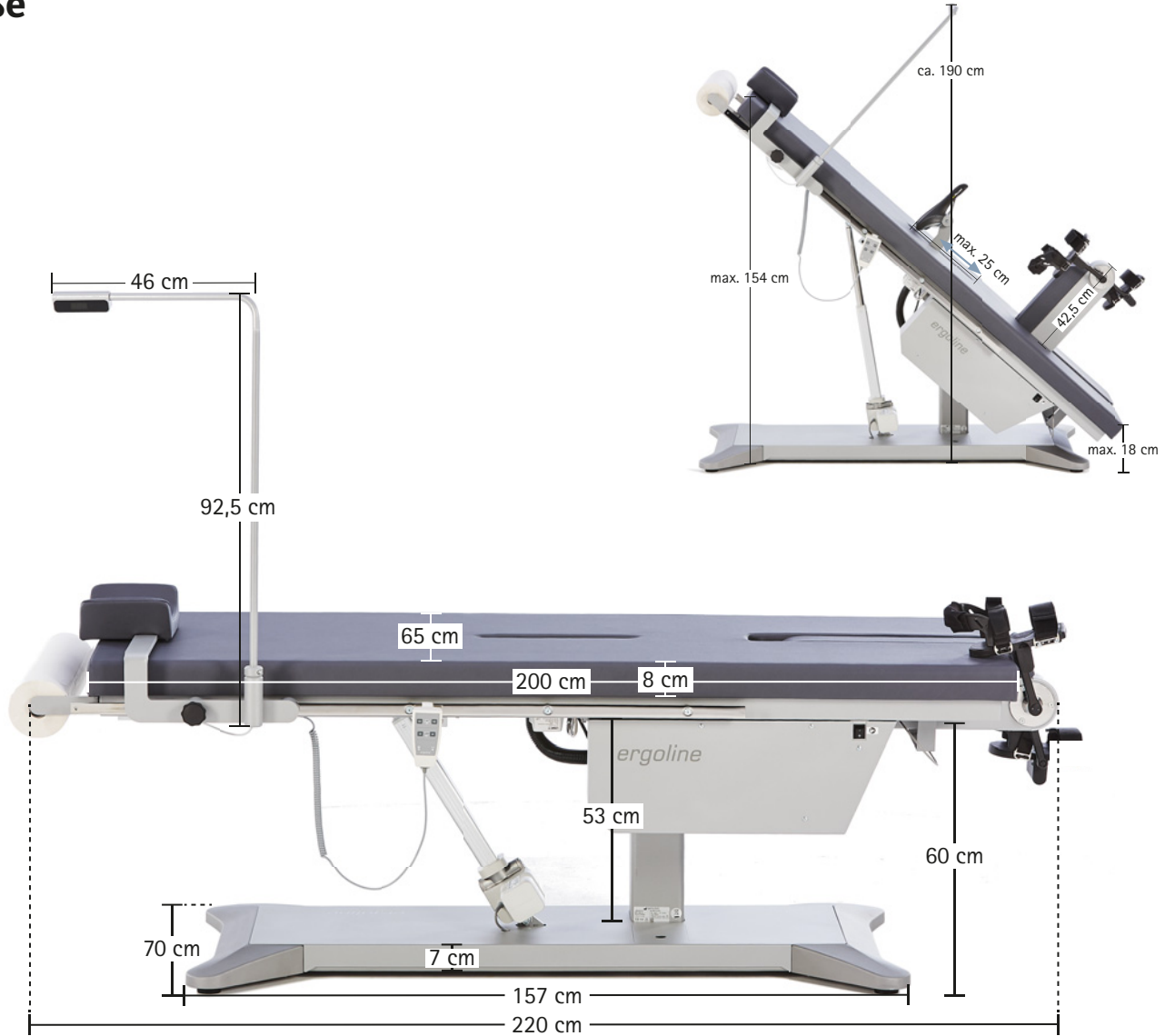
EKG-Anbindung / Universelle Schnittstellen

Alle führenden EKG-Hersteller unterstützen die Ansteuerung der ergoline Ergometer in ihren Systemen für Belastungs-EKG oder Spiro-Ergometrie.

ergoline Ergometer bieten dazu vielfältige Anschlussmöglichkeiten. Neben der standardmäßig vorhandenen RS-232 und USB-Schnittstelle sind auch kabellose Verbindungen über Bluetooth oder WLAN verfügbar.

ergoselect 10 – Abmessungen

Maße



ergoselect 10 – Technische Daten

Liege-Ergometer		ergoselect 10		
Liegeverstellung (kippen)	0 – 45°, stufenlos mit Motorsteuerung über Fernbedienung			
Sattelverstellung	stufenlos mit Motor über Fernbedienung			
Fernbedienung, Kabel / Funk	● / ○			
Liegefläche	200 cm x 65 cm			
Liegenhöhe (Position Untersuchungs-liege)	73 cm			
Polsterstoff	pflegeleicht, abriebfest, antimikrobiell, antibakteriell nach JIS Z 2801, desinfektionsmittelbeständig, erfüllt MPG nach DIN EN ISO 10993-5, -10			
Patientengewicht (max.)	200 kg			
Bedieneinheit				
Bremssystem	computergesteuerte Wirbelstrombremse			
Antrieb	spezielle mehrstufige Riemen-Technologie (schlupffrei, verschleißarm)			
Belastung	6 – 450 Watt (1000 Watt optional), drehzahlunabhängig			
Genauigkeit	gemäß DIN VDE 0750-238			
Drehzahlbereich	30 – 130 U/min			
Bedieneinheit	Typ „D“	Typ „M“	Typ „P“	Typ „T“
integriert / abgesetzt auf Stativ-Sockel	● / –	– / ○	– / ○	– / ○
Anzeige, numerisch	–	Last, Drehzahl, Zeit, Blutdruck (LCD)		7" Farbdisplay
Anzeige, grafisch (z.B. Last-, Puls-kurve)	–	–	–	●
Patientenanzeige	–	Drehzahl mit Sollbereich, schwenkbar		
Tastatur	–	–	Folientastatur	Touch-Tastatur
Ergometrie-Programme				
frei programmierbar	–	–	10	10
manuelle Lasteinstellung	–	–	●	●
Trainingsprogramme				
frei programmierbar	–	–	–	10
vordefinierte Leistungstests	–	–	–	3
Erweiterungen				
automatische Blutdruckmessung	○	○	○	○
SpO2	–	–	○	○
Schnittstellen				
digital (RS-232, USB) / Bluetooth / WLAN	● / ○ / ○			
Maße und Gewichte				
Liege-Ergometer		Liege-Ergometer mit Verpackung		
Länge:	220 cm	Länge:	230 cm	
Breite:	90 cm (mit Anbauteilen)	Breite:	98 cm	
Höhe:	180 cm (max.)	Höhe:	110 cm	
Gewicht:	ca. 217 kg	Gewicht:	ca. 259 kg	
Sonstiges				
Stromversorgung	100 – 240 V AC / 50 – 60 Hz / 200 VA max.			

● Standard ○ Option

PREMIUM QUALITY



MADE IN GERMANY