



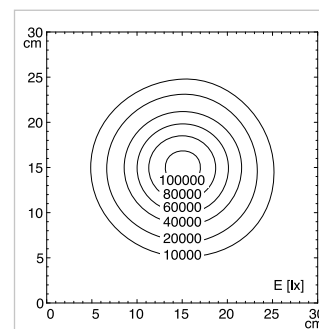
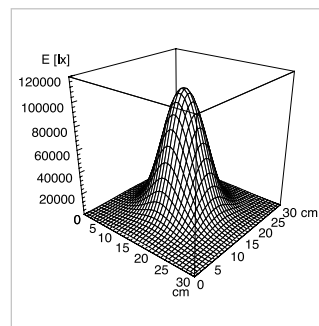
## TRIANGO 100

### TECHNISCHE DATEN

|                       |   |
|-----------------------|---|
| BESTÜCKUNG            | 1 × LED-Modul   |
| LICHTLEISTUNG         | 100 000 Lux / 1.0 m *   |
| FARBWIEDERGABE        | Ra > 96   |
| AUSLEUCHTUNGSTIEFE    | 80 cm   |
| BETRIEBSGERÄT         | Elektronischer Konverter  |
| NETZANSCHLUSSLEITUNG  | Festanschluss / 3 m Kabel   |
| LEUCHTENGEHÄUSE       | Polyamid (PA)   |
| GEWICHT (NETTO)       | 15.3 bis 32 kg  |
| LEISTUNGS-AUFNAHME    | 40 W  |
| EINGANGS NENNSPANNUNG | 100 - 240 V   |
| FREQUENZBEREICH       | 50 / 60 Hz  |
| BEDIENUNG             | Folientastatur an Kardanik  |
| TECHNIK               | 1-polig sekundär  |
| GELENKENTLASTUNG      | Feder (Gewichtsausgleich)   |
| SCHUTZKLASSE          | I   |
| SCHUTZART             | nach IEC 60529 IP 20<br>Leuchtenkopf IP 43 (horizontale Lage)   |
| NORMEN                | EN 60601-1, EN 60601-2-41   |
| BESONDERHEITEN        | Diamantoptik, sterilisierbarer Handgriff, hochwertiges Armsystem, 4-stufig dimmbar (100% / 80% / 60% / 40%) * |
| ZUBEHÖR               | Sterilisierbarer Handgriff, Handgriffüberzug, Zwischendeckenadapter   |

### LICHTVERTEILUNG

Gültig für Triango 100 mit fixem Beleuchtungsfeld



|                            | Beleuchtungsfeld /<br>1.0 m<br><br>fix<br>18 cm | Beleuchtungsfeld /<br>1.0 m<br><br>veränderbar<br>18 / 23 / 28 cm | Farbtemperatur<br><br>fix<br>4300 K * | Farbtemperatur<br><br>veränderbar<br>3700 / 4300 /<br>4700 K * | dimmbar                |
|----------------------------|---|---|---------------------------------------|--|------------------------|
| <b>TRIANGO 100-1</b>       | <b>x</b>  |   | <b>x</b>                              |  | <b>x</b>               |
| <b>TRIANGO 100-3</b>       | <b>x</b>  |   |                                       | <b>x</b>   | <b>x</b>               |
| <b>TRIANGO Fokus 100-1</b> |   | <b>x</b>  | <b>x</b>                              |  | <b>x</b>               |
| <b>TRIANGO Fokus 100-3</b> |   | <b>x</b>  |                                       | <b>x</b>   | <b>x</b>               |
| <b>TRIANGO Endo 100-1</b>  | <b>x</b>  |   | <b>x</b>                              |  | <b>x</b><br>Endo Modus |

# TRIANGO 100 C



## TECHNISCHE DATEN

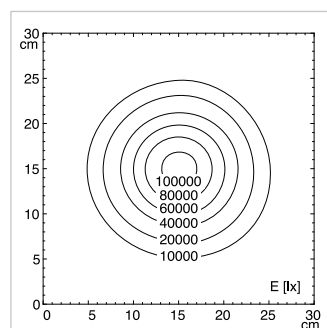
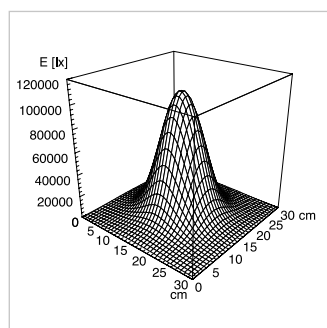
|                       |   |
|-----------------------|---|
| BESTÜCKUNG            | 1 x LED-Modul   |
| LICHTLEISTUNG         | 100 000 Lux @ 1.0 m *   |
| FARBWIEDERGABE        | Ra > 96   |
| AUSLEUCHTUNGSTIEFE    | 80 cm   |
| BETRIEBSGERÄT         | Elektronischer Konverter  |
| NETZANSCHLUSSLEITUNG  | Festanschluss   |
| LEUCHTENGEHÄUSE       | Polyamid (PA)   |
| GEWICHT (NETTO)       | 15.9 kg   |
| LEISTUNGS-AUFNAHME    | 40 W  |
| EINGANGS NENNSPANNUNG | 100 - 240 V   |
| FREQUENZBEREICH       | 50 / 60 Hz  |
| BEDIENUNG             | Folientastatur an Kardanik  |
| TECHNIK               | 1-polig sekundär  |
| GELLENKTLASTUNG       | Feder (Gewichtsausgleich)   |
| SCHUTZKLASSE          | I   |
| SCHUTZART             | nach IEC 60529 IP 20<br>Leuchtenkopf IP 43 (horizontale Lage)                                   |
| NORMEN                | EN 60601-1, EN 60601-2-41   |
| BESONDERHEITEN        | Diamantoptik, Handgriff, hochwertiges Armsystem,<br>4-stufig dimmbar (100% / 80% / 60% / 40%) * |
| BEFESTIGUNG           | Deckenbefestigung, Deckenrohr bei<br>Montage ablängbar (Länge: 25-120 cm)                       |
| ZUBEHÖR               | Sterilisierbarer OP-Handgriff, Handgriffüberzug,<br>Zwischendeckenadapter                       |

## OPERATIONSLEUCHTEN



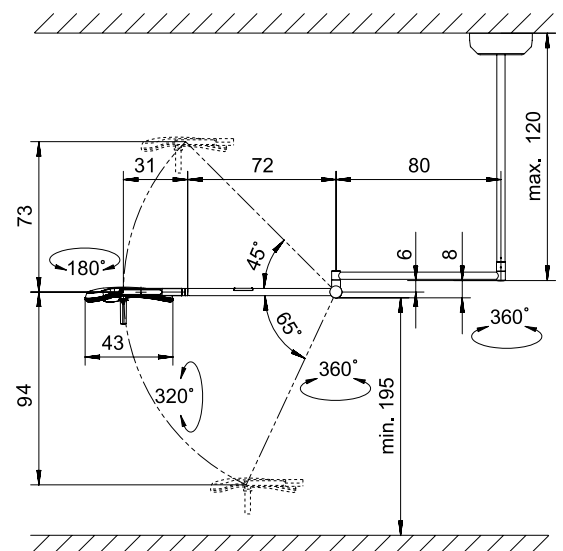
|                              | Beleuchtungsfeld<br>@ 1.0 m<br>fix<br>18 cm | Beleuchtungsfeld<br>@ 1.0 m<br>veränderbar<br>18 / 23 / 28 cm | Farbtemperatur<br>fix<br>4300 K * | Farbtemperatur<br>veränderbar<br>3700 / 4300 /<br>4700 K * | dimmbar         | Bestell-Nr.          |
|------------------------------|---|---|-----------------------------------|--|-----------------|----------------------|
| <b>TRIANGO 100-1 C</b>       | x   |   | x                                 |  | x               | D15.884.000-00802695 |
| <b>TRIANGO 100-3 C</b>       | x   |   |                                   | x  | x               | D15.885.000-00803113 |
| <b>TRIANGO Fokus 100-1 C</b> |   | x   | x                                 |  | x               | D15.886.000-00803685 |
| <b>TRIANGO Fokus 100-3 C</b> |   | x   |                                   | x  | x               | D15.887.000-00803686 |
| <b>TRIANGO Endo 100-1 C</b>  | x   |   | x                                 |  | x<br>Endo Modus | D15.972.000-00803704 |

## LICHTVERTEILUNG



Gültig für Triango 100 mit fixem Beleuchtungsfeld

## TECHNISCHE ZEICHNUNG



\* -10% / +20% Toleranz

# TRIANGO 100 C Duo

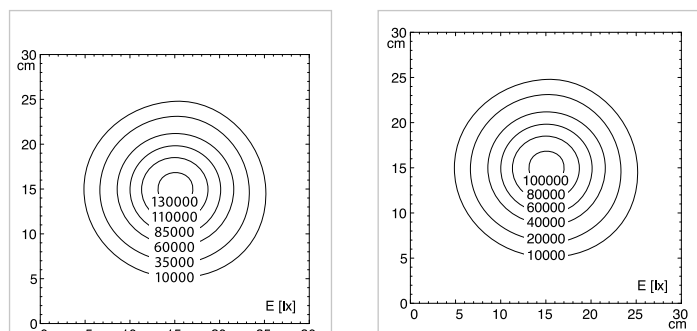
| TECHNISCHE DATEN      |   |
|-----------------------|---|
| BESTÜCKUNG            | 2 × LED-Modul   |
| LICHTLEISTUNG         | 2 × 100 000 Lux @ 1.0 m *   |
| FARBWIEDERGABE        | Ra > 96   |
| AUSLEUCHTUNGSTIEFE    | 80 cm   |
| BETRIEBSGERÄT         | Elektronischer Konverter  |
| NETZANSCHLUSSLEITUNG  | Festanschluss   |
| LEUCHTENGEHÄUSE       | Polyamid (PA)   |
| GEWICHT (NETTO)       | 30 kg (Duo gesamt)  |
| LEISTUNGS-AUFNAHME    | 2 × 40 W  |
| EINGANGS NENNSPANNUNG | 100 - 240 V   |
| FREQUENZBEREICH       | 50 / 60 Hz  |
| BEDIENUNG             | Folientastatur an Kardanik  |
| TECHNIK               | 1-polig sekundär  |
| GELLENKENTLASTUNG     | Feder (Gewichtsausgleich)   |
| SCHUTZKLASSE          | I   |
| SCHUTZART             | nach IEC 60529 IP 20<br>Leuchtenkopf IP 43 (horizontale Lage)                                   |
| NORMEN                | EN 60601-1, EN 60601-2-41   |
| BESONDERHEITEN        | Diamantoptik, Handgriff, hochwertiges Armsystem,<br>4-stufig dimmbar (100% / 80% / 60% / 40%) * |
| BEFESTIGUNG           | Deckenbefestigung, Deckenrohr bei<br>Montage ablängbar (Länge: 25-120 cm)                       |
| ZUBEHÖR               | Sterilisierbarer OP-Handgriff, Handgriffüberzug,<br>Zwischendeckenadapter                       |

## OPERATIONSLEUCHTEN



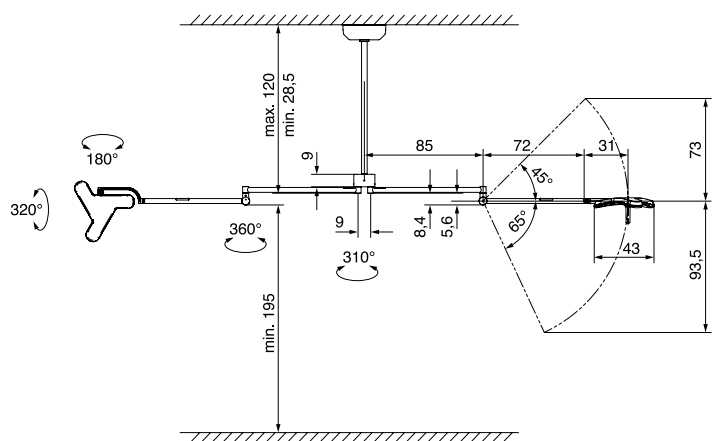
|                                  | Beleuchtungsfeld<br>@ 1.0 m<br>fix<br>18 cm | Beleuchtungsfeld<br>@ 1.0 m<br>veränderbar<br>18 / 23 / 28 cm | Farbtemperatur<br>fix<br>4300 K * | Farbtemperatur<br>veränderbar<br>3700 / 4300 /<br>4700 K * | dimmbar  | Bestell-Nr.          |
|----------------------------------|---|---|-----------------------------------|--|----------|----------------------|
| <b>TRIANGO 100-1 C Duo</b>       | <b>x</b>                                    |   | <b>x</b>                          |  | <b>x</b> | D16.201.000-00811242 |
| <b>TRIANGO Fokus 100-3 C Duo</b> |   | <b>x</b>  |                                   | <b>x</b>   | <b>x</b> | D16.202.000-00811330 |

## LICHTVERTEILUNG



Gültig für Triango 100 mit fixem Beleuchtungsfeld / pro Leuchtenkopf

## TECHNISCHE ZEICHNUNG



\* -10% / +20% Toleranz

# TRIANGO 100 W



## TECHNISCHE DATEN

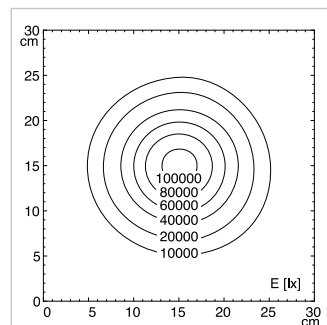
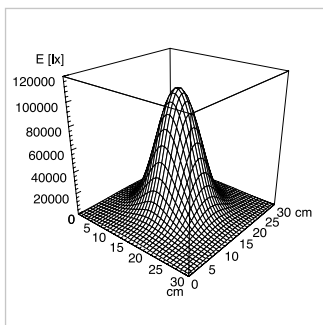
|                       |  |
|-----------------------|--|
| BESTÜCKUNG            | 1 x LED-Modul  |
| LICHTLEISTUNG         | 100 000 Lux @ 1.0 m *  |
| FARBWIEDERGABE        | Ra > 96  |
| AUSLEUCHTUNGSTIEFE    | 80 cm  |
| BETRIEBSEGERÄT        | Elektronischer Konverter   |
| NETZANSCHLUSSLEITUNG  | Festanschluss  |
| LEUCHTENGEHÄUSE       | Polyamid (PA)  |
| GEWICHT (NETTO)       | 15.3 Kg  |
| LEISTUNGS-AUFNAHME    | 40 Watt  |
| EINGANGS NENNSPANNUNG | 100 - 240 V  |
| FREQUENZBEREICH       | 50 / 60 Hz   |
| BEDIENUNG             | Folientastatur an Kardanik   |
| TECHNIK               | 1-polig sekundär   |
| GELLENKENTLASTUNG     | Feder (Gewichtsausgleich)  |
| SCHUTZKLASSE          | I  |
| SCHUTZART             | nach IEC 60529 IP 20<br>Leuchtenkopf IP 43 (horizontale Lage)                                      |
| NORMEN                | EN 60601-1, EN 60601-2-41  |
| BESONDERHEITEN        | Diamantoptik, Handgriff,<br>hochwertiges Armsystem,<br>4-stufig dimmbar (100% / 80% / 60% / 40%) * |
| BEFESTIGUNG           | Wandbefestigung  |
| ZUBEHÖR               | Sterilisierbarer OP-Handgriff, Handgriffüberzug  |

## OPERATIONSLEUCHTEN



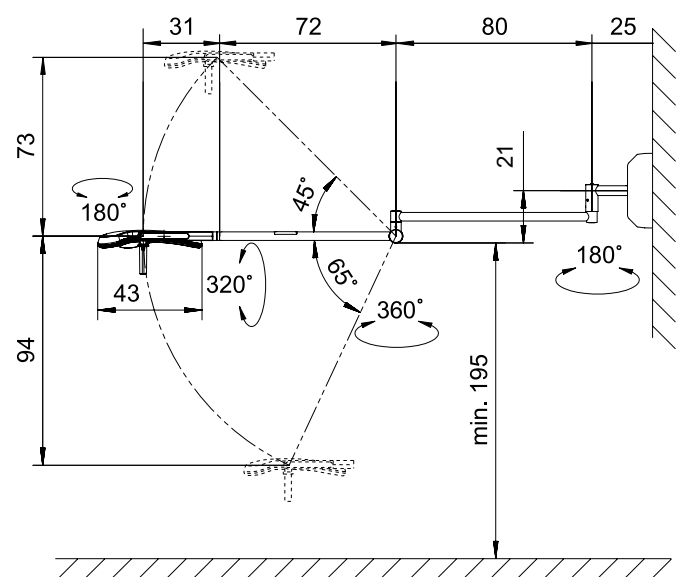
|                              | Beleuchtungsfeld @ 1.0 m | Beleuchtungsfeld @ 1.0 m    | Farbtemperatur | Farbtemperatur                     | dimmbar         | Bestell-Nr.          |
|------------------------------|--------------------------|-----------------------------|----------------|------------------------------------|-----------------|----------------------|
|                              | fix 18 cm                | veränderbar 18 / 23 / 28 cm | fix 4300 K *   | veränderbar 3700 / 4300 / 4700 K * |                 |                      |
| <b>TRIANGO 100-1 W</b>       | x                        |                             | x              |                                    | x               | D15.888.000-00803663 |
| <b>TRIANGO 100-3 W</b>       | x                        |                             |                | x                                  | x               | D15.889.000-00803114 |
| <b>TRIANGO Fokus 100-1 W</b> |                          | x                           | x              |                                    | x               | D15.890.000-00803687 |
| <b>TRIANGO Fokus 100-3 W</b> |                          | x                           |                | x                                  | x               | D15.891.000-00803688 |
| <b>TRIANGO Endo 100-1 W</b>  | x                        |                             | x              |                                    | x<br>Endo Modus | D15.973.000-00803706 |

## LICHTVERTEILUNG



Gültig für Triango 100 mit fixem Beleuchtungsfeld

## TECHNISCHE ZEICHNUNG



\* -10% / +20% Toleranz

# TRIANGO 100 F

## TECHNISCHE DATEN

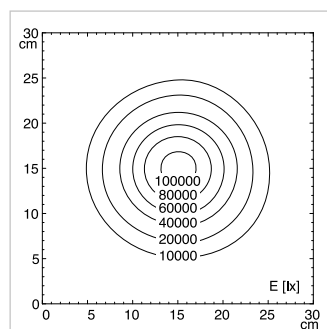
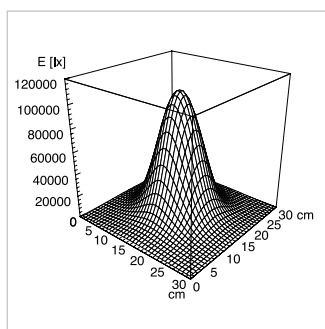
|                       |  |
|-----------------------|--|
| BESTÜCKUNG            | 1 x LED-Modul  |
| LICHTLEISTUNG         | 100 000 Lux @ 1.0 m *  |
| FARBWIEDERGABE        | Ra > 96  |
| AUSLEUCHTUNGSTIEFE    | 80 cm  |
| BETRIEBSGERÄT         | Elektronischer Konverter   |
| NETZANSCHLUSSLEITUNG  | 3 m  |
| LEUCHTENGEHÄUSE       | Polyamid (PA)  |
| GEWICHT (NETTO)       | 20.0 kg  |
| LEISTUNGS-AUFNAHME    | 40 W   |
| EINGANGS NENNSPANNUNG | 100 - 240 V  |
| FREQUENZBEREICH       | 50 / 60 Hz   |
| BEDIENUNG             | Folientastatur an Kardanik   |
| TECHNIK               | 1-polig sekundär   |
| GELENKLASTUNG         | Feder (Gewichtsausgleich)  |
| SCHUTZKLASSE          | I  |
| SCHUTZART             | nach IEC 60529 IP 20<br>Leuchtenkopf IP 43 (horizontale Lage)                                      |
| NORMEN                | EN 60601-1, EN 60601-2-41  |
| BESONDERHEITEN        | Diamantoptik, Handgriff,<br>hochwertiges Armsystem,<br>4-stufig dimmbar (100% / 80% / 60% / 40%) * |
| BEFESTIGUNG           | Rollstativ   |
| ZUBEHÖR               | Sterilisierbarer OP-Handgriff, Handgriffüberzug  |

## OPERATIONSLEUCHTEN

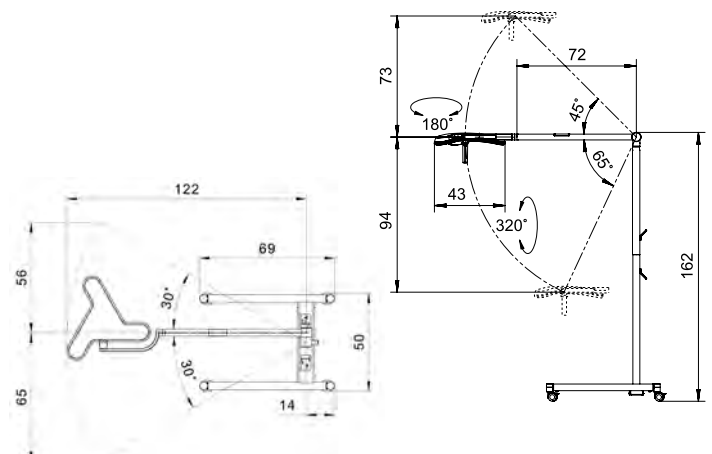


|                              | Beleuchtungsfeld @ 1.0 m |                             | Farbtemperatur |                                    | dimmbar | Bestell-Nr.   |
|------------------------------|--------------------------|-----------------------------|----------------|------------------------------------|---------|---|
|                              | fix 18 cm                | veränderbar 18 / 23 / 28 cm | fix 4300 K *   | veränderbar 3700 / 4300 / 4700 K * |         |   |
| <b>TRIANGO 100-1 F</b>       | x                        |                             | x              |                                    | x       | D15.923.000-00803670 - CH<br>D15.892.000-00803664 - SCHUKO<br>D15.911.000-00803665 - UK |
| <b>TRIANGO 100-3 F</b>       | x                        |                             |                | x                                  | x       | D15.924.000-00803671 - CH<br>D15.893.000-00803115 - SCHUKO<br>D15.912.000-00803187 - UK |
| <b>TRIANGO Fokus 100-1 F</b> |                          | x                           | x              |                                    | x       | D15.925.000-00803698 - CH<br>D15.894.000-00803689 - SCHUKO<br>D15.913.000-00803700 - UK |
| <b>TRIANGO Fokus 100-3 F</b> |                          | x                           |                | x                                  | x       | D15.926.000-00803699 - CH<br>D15.895.000-00803690 - SCHUKO<br>D15.914.000-00803188 - UK |

## LICHTVERTEILUNG



## TECHNISCHE ZEICHNUNG



Gültig für Triango 100 mit fixem Beleuchtungsfeld

\* -10% / +20% Toleranz

# TRIANGO 100 F BATTERY

## TECHNISCHE DATEN

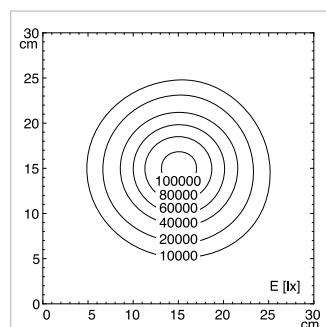
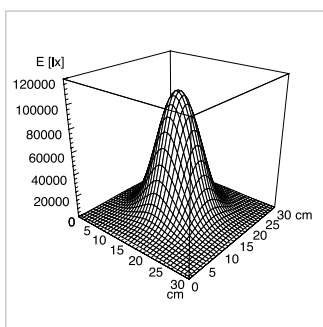
|                             |   |
|-----------------------------|---|
| BESTÜCKUNG                  | 1 × LED-Modul   |
| LICHTLEISTUNG               | 100 000 Lux @ 1.0 m *   |
| FARBWIEDERGABE              | Ra > 96   |
| AUSLEUCHTUNGSTIEFE          | 80 cm   |
| BETRIEBSGERÄT               | Elektronischer Konverter  |
| NETZANSCHLUSSLEITUNG        | 3 m   |
| LEUCHTENGEHÄUSE             | Polyamid (PA)   |
| GEWICHT (NETTO)             | 32 kg   |
| LEISTUNGS-AUFNAHME          | 40 W  |
| EINGANGS NENNSPANNUNG       | 100 - 240 V   |
| FREQUENZBEREICH             | 50 / 60 Hz  |
| BEDIENUNG                   | Folientastatur an Kardanik  |
| TECHNIK                     | 1-polig sekundär  |
| GELENKENTLASTUNG            | Feder (Gewichtsausgleich)   |
| SCHUTZKLASSE                | I   |
| SCHUTZART                   | nach IEC 60529 IP 20<br>Leuchtenkopf IP 43 (horizontale Lage)   |
| NORMEN                      | EN 60601-1, EN 60601-2-41   |
| BESONDERHEITEN              | Diamantoptik, Handgriff,<br>BATTERY - UPSmed Pack, hochwertiges Armsystem,<br>4-stufig dimmbar (100% / 80% / 60% / 40%) * |
| BEFESTIGUNG                 | Rollstativ  |
| ZUBEHÖR                     | Sterilisierbarer OP-Handgriff, Handgriffüberzug   |
| BATTERIELEBENSDAUER BIS 70% | 1 200 Zyklen  |
| BATTERIELAUFZEIT            | bis 4.5 h   |
| BATTERIETYP                 | NP17-12I Industrial VRLA Battery  |

## OPERATIONSLEUCHTEN



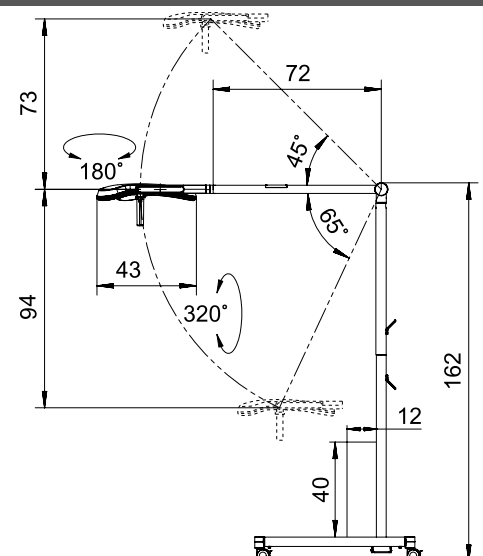
|  | Beleuchtungsfeld<br>@ 1.0 m<br>fix<br>18 cm | Beleuchtungsfeld<br>@ 1.0 m<br>veränderbar<br>18 / 23 / 28 cm | Farbtemperatur<br>fix<br>4300 K * | Farbtemperatur<br>veränderbar<br>3700 / 4300 /<br>4700 K * | dimmbar  | Bestell-Nr.   |
|--|---|---|-----------------------------------|--|----------|---|
| <b>TRIANGO 100-1 F<br/>BATTERY</b>       | <b>x</b>                                    |   | <b>x</b>                          |  | <b>x</b> | D16.224.000-00814493 - CH<br>D16.222.000-00814491 - SCHUKO<br>D16.226.000-00814495 - UK |
| <b>TRIANGO Fokus 100-3 F<br/>BATTERY</b> |   | <b>x</b>  |                                   | <b>x</b>   | <b>x</b> | D16.225.000-00814494 - CH<br>D16.223.000-00814492 - SCHUKO<br>D16.231.000-00814496 - UK |

## LICHTVERTEILUNG



Gültig für Triango 100 mit fixem Beleuchtungsfeld

## TECHNISCHE ZEICHNUNG

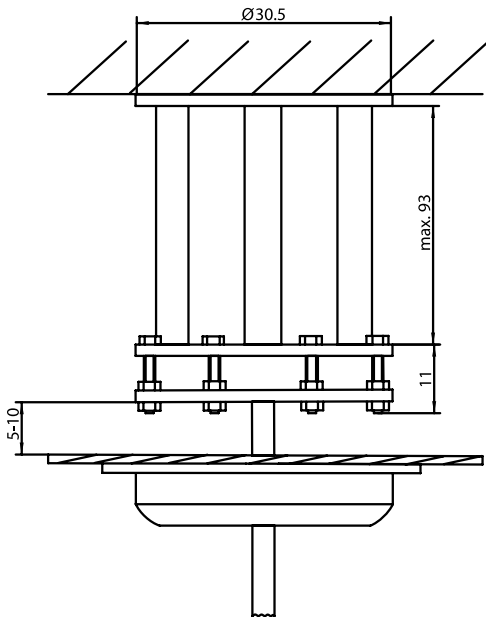


\* -10% / +20% Toleranz

## ZWISCHENDECKEN-ADAPTER

### TECHNISCHE DATEN

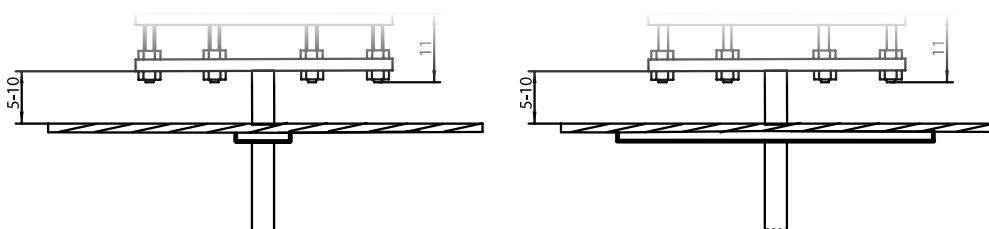
|                     |  |
|---------------------|--|
| PASSEND ZU LEUCHTEN | <b>TRIANGO</b><br><b>VISIANO 20-2</b><br><b>OPTICLUX</b> |
| MATERIAL            | Stahl  |
| GEWICHT (NETTO)     | 28 kg  |
| LÄNGE               | max. 93 cm, Ablängen auf Anfrage / nach Bedarf           |
| BESTELL-NR.         | D15.074.000-00632785                                     |



## SET ABDECKRONDELLE

### TECHNISCHE DATEN

|                     |  |
|---------------------|--|
| PASSEND ZU LEUCHTEN | <b>TRIANGO</b><br><b>VISIANO 20-2</b><br><b>OPTICLUX</b> |
| MATERIAL            | Hart PVC Platte  |
| BESTELL-NR.         |  |
| Ø 100 mm            | D12.853.000-00814439                                     |
| Ø 385 mm            | D15.378.000-00663168                                     |



# ZUBEHÖR

## HANDGRIFFE



### TECHNISCHE DATEN

|             |  |                      |
|-------------|--|----------------------|
| BESTELL-NR. | <b>Sterilisierbarer OP-Handgriff</b><br>für TRIANGO 80                 | D10.295.000-00703690 |
| BESTELL-NR. | <b>Handgriff</b><br>für TRIANGO 130, 100<br>und 60                     | D10.442.000-00802948 |
| BESTELL-NR. | <b>Einweg-Griffüberzug</b><br>1 Pack à 100 Stk.                        | D15.445.000-00714913 |
| BESTELL-NR. | <b>Sterilisierbarer OP-Handgriff</b><br>für TRIANGO 130, 100<br>und 60 | D10.052.000          |

### Sterilisierbarer OP-Handgriff



- TRIANGO 80

### Einweg-Griffüberzug



- Familie TRIANGO

### Handgriff



- TRIANGO 130
- TRIANGO 100
- TRIANGO 60

### Sterilisierbarer OP-Handgriff



- TRIANGO 130
- TRIANGO 100
- TRIANGO 60

# 100% Medizintechnik



Bisher erfolgten die Herstellung und der Vertrieb des Medizinleuchten- und Raumleuchten-Portfolios über die internationalen Tochtergesellschaften der Waldmann Gruppe. Zum 1. Januar 2023 gehen die Raumleuchten ZERA, VIVAA 2.0 und VIVAA Ring in den Verantwortungsbereich der Herbert Waldmann GmbH & Co. KG in Villingen-Schwenningen über.

Das Derungs-Team konzentriert sich zukünftig auf die Entwicklung und Vermarktung von medizinischen Leuchten für die Human- und Tiermedizin.

Das Portfolio umfasst diverse Operationsleuchten, verschiedene Untersuchungsleuchten sowie Pflegeleuchten.

Die Marke Derungs bietet innovative Lichtlösungen für verschiedene medizinische Fachbereiche, wie zum Beispiel Spitäler und Krankenhäuser, Praxen für Dermatologie, Schönheitschirurgie, Gynäkologie, Urologie oder Allgemeinmedizin sowie für Zahnärzte und Dentallabore.

Entdecken Sie die Derungs-Welt auf: [www.derungs.swiss](http://www.derungs.swiss)

## Wir sind Netzwerker

SWISS MEDTECH  
Member

## Qualitätssicherung



## Unsere Auszeichnungen



reddot winner

i-NOVO®  
AWARDS  
2017