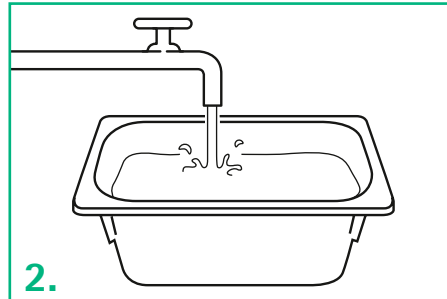


# MANUELLE REINIGUNG UND DESINFEKTION VON INSTRUMENTEN



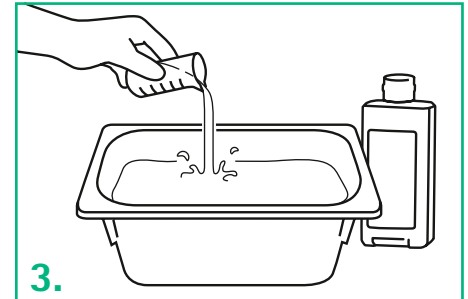
1.

Flüssigkeitsdichten Schutzkittel, Schutzbrille und Mund-Nasenschutz (alternativ Vollvisier) anlegen. Schutzhandschuhe mit langer Stulpe anziehen.



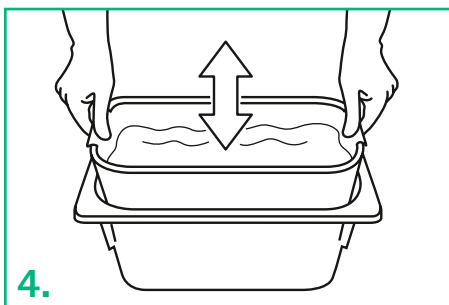
2.

Instrumentenwanne mit kaltem Wasser füllen und einen Reiniger (ggf. Kombinationsprodukt Reiniger/Desinfektionsmittel) gem. Herstellerangaben zugeben. Ggf. notwendige Bürstenreinigung unter der Wasseroberfläche durchführen. Zwischenspülung (Trinkwasserqualität). Nicht saubere Instrumente erneut reinigen.



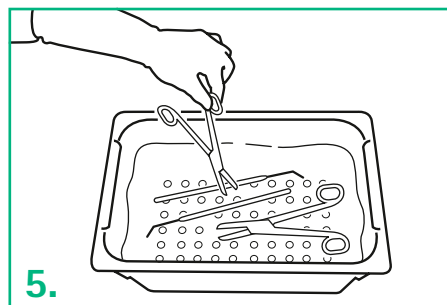
3.

Desinfektionsmittel mit geeignetem Dosiersystem abmessen und in eine zweite Instrumentenwanne mit kaltem Wasser geben. Bei Pulverprodukten Auflösung des Mittels abwarten und Angaben des Herstellers beachten.



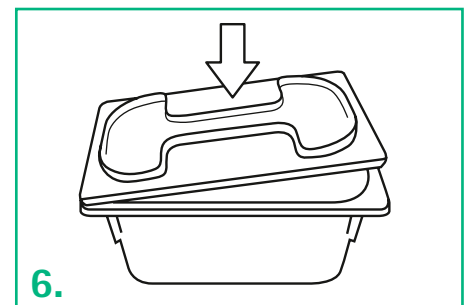
4.

Das Durchmischen der Lösung erfolgt durch Einsetzen des Siebeinsatzes.



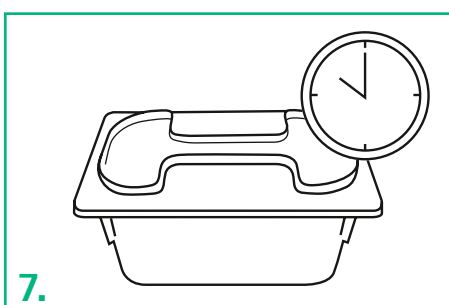
5.

Instrumente geöffnet in die Lösung legen, auf vollständige und luftblasenfreie Bedeckung achten.



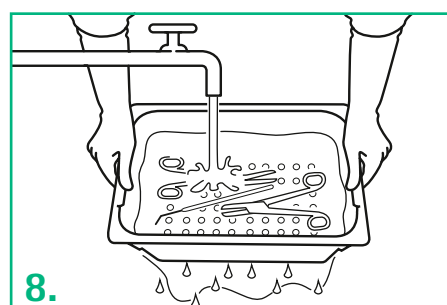
6.

Wanne schließen.



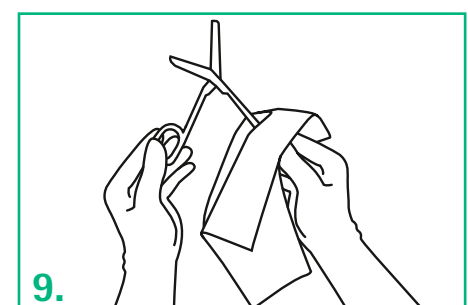
7.

Einwirkzeit gem. Herstellerangaben abwarten. Achtung: Die Einwirkzeit beginnt mit dem jeweils letzten abgelegten Instrument.



8.

Instrumente gründlich unter fließendem, kaltem Wasser (mind. Trinkwasserqualität, am besten VE-Wasser) abspülen.



9.

Mit keimarmen, flusenfreien Tüchern trocknen. Instrumente visuell auf Sauberkeit und Unversehrtheit kontrollieren. Je nach Erfordernissen die Instrumente weiter aufbereiten (pflegen, verpacken, sterilisieren).